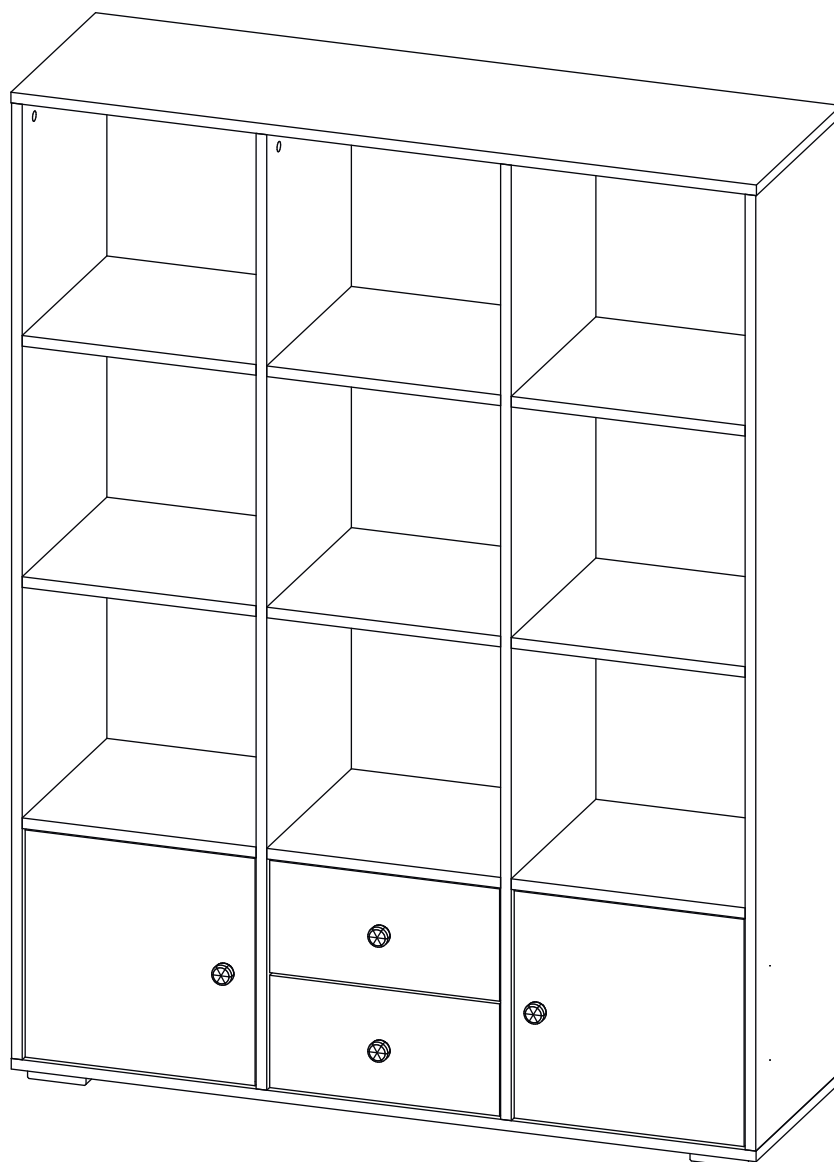


Инструкция по сборке

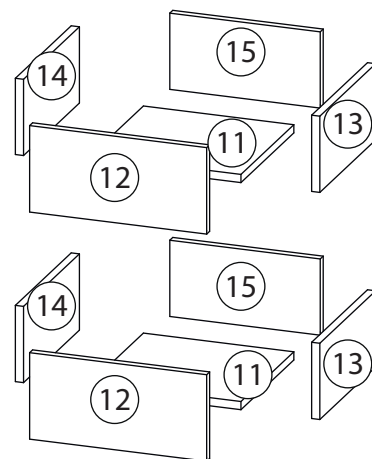
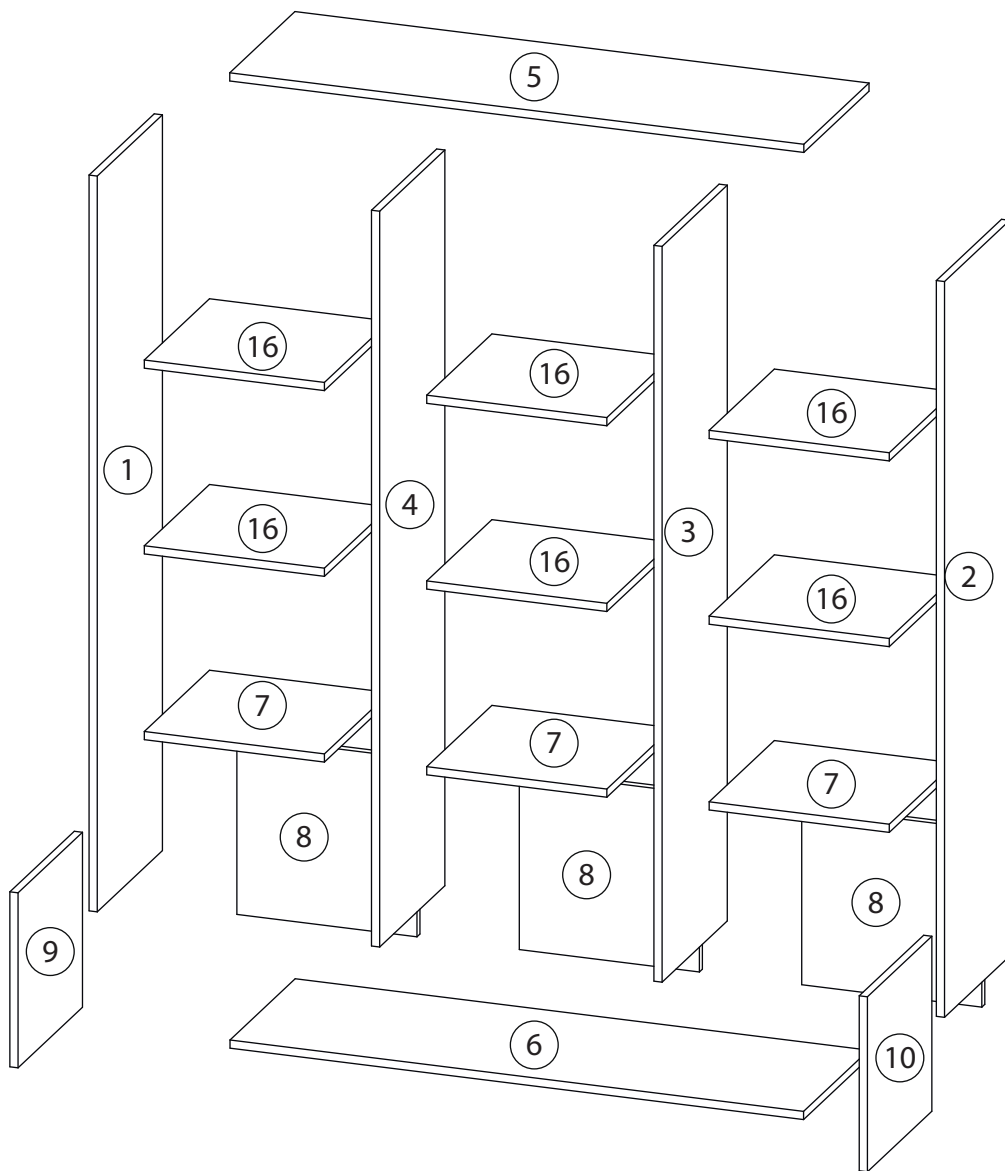
Оренсе

Стеллаж 7



Детали

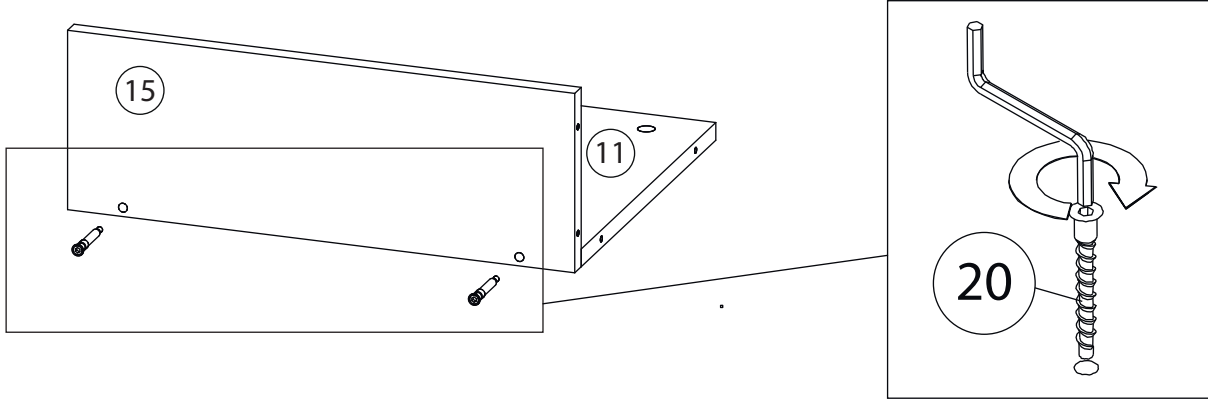
Поз.	Наименование	Кол-во	Длина	Ширина
1	Бок	1	1438	350
2	Бок	1	1438	350
3	перегородка	1	1438	350
4	перегородка	1	1438	350
5	Крышка	1	1122	350
6	Дно	1	1121	350
7	Полка	3	352	350
8	Задняя стенка	3	348	352
9	Фасад	1	342	346
10	Фасад	1	342	346
11	Дно ящика	2	294	284
12	Фасад ящика	2	169	346
13	Бок. ящ. правая	2	149	300
14	Бок. ящ. левая	2	149	300
15	Задн. пан. ящика	2	149	294
16	Полка	6	352	350



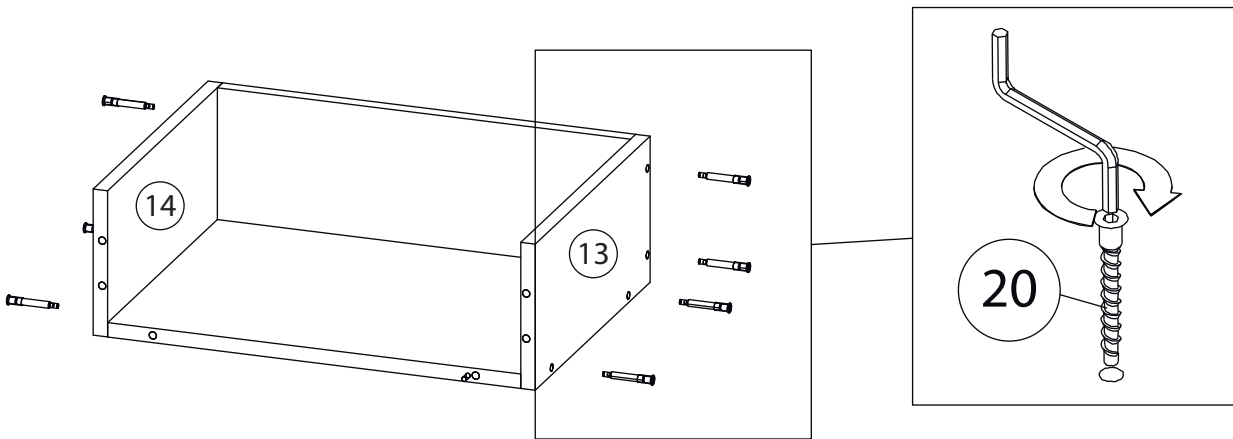
Фурнитура

				
17	18	19	20	21
<u>Заглушка</u> Ø13	<u>Заглушка</u> Ø17-20	<u>Евровинт 6,3x13</u>	<u>Евровинт 7x50</u>	<u>Эксцентрик</u>
				
22	23	24	25	26
<u>Саморез 3,5x16</u>	<u>Стяжка VB35</u>	<u>Винт для стяжки</u> <u>VB35</u>	<u>Петля накладная</u>	<u>Шток эксцентрика</u>
				
27	28	29	30	
<u>Шкант бук</u>	<u>Ручка кнопка</u>	<u>Опора</u>	<u>Шариковые направляющие</u>	

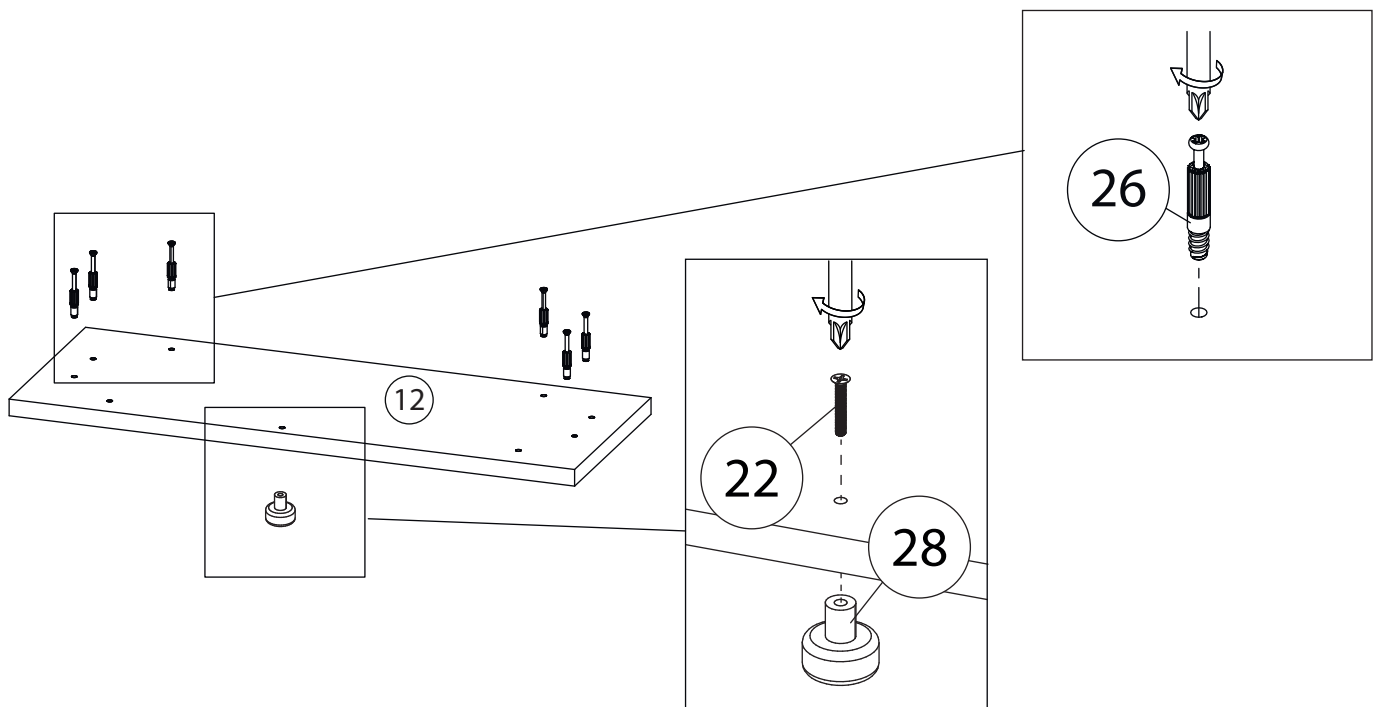
1



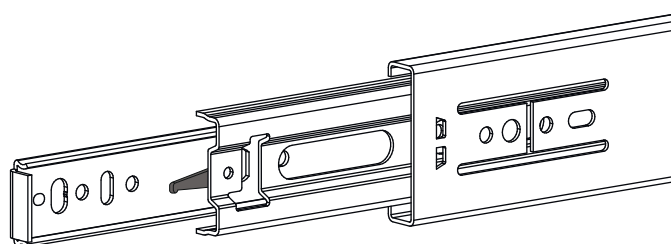
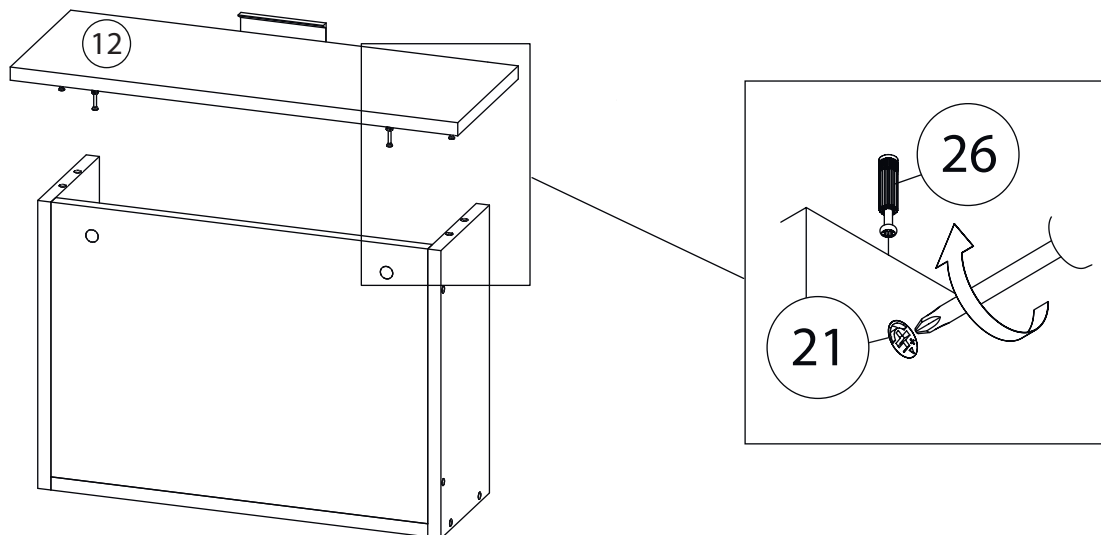
2



3



4



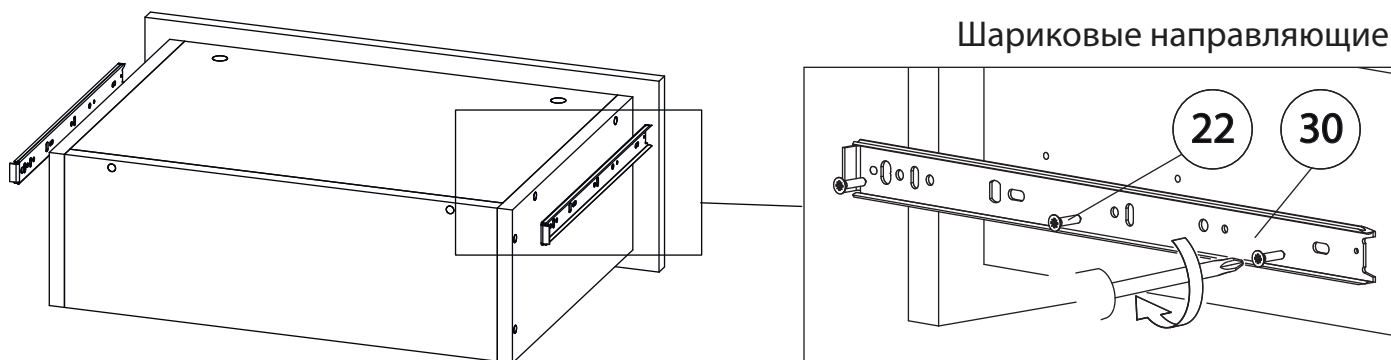
Внимание! Во избежание заклинивания механизма не устанавливайте заглушки винтов и эксцентриков над направляющими!

Схема установки шариковых направляющих.

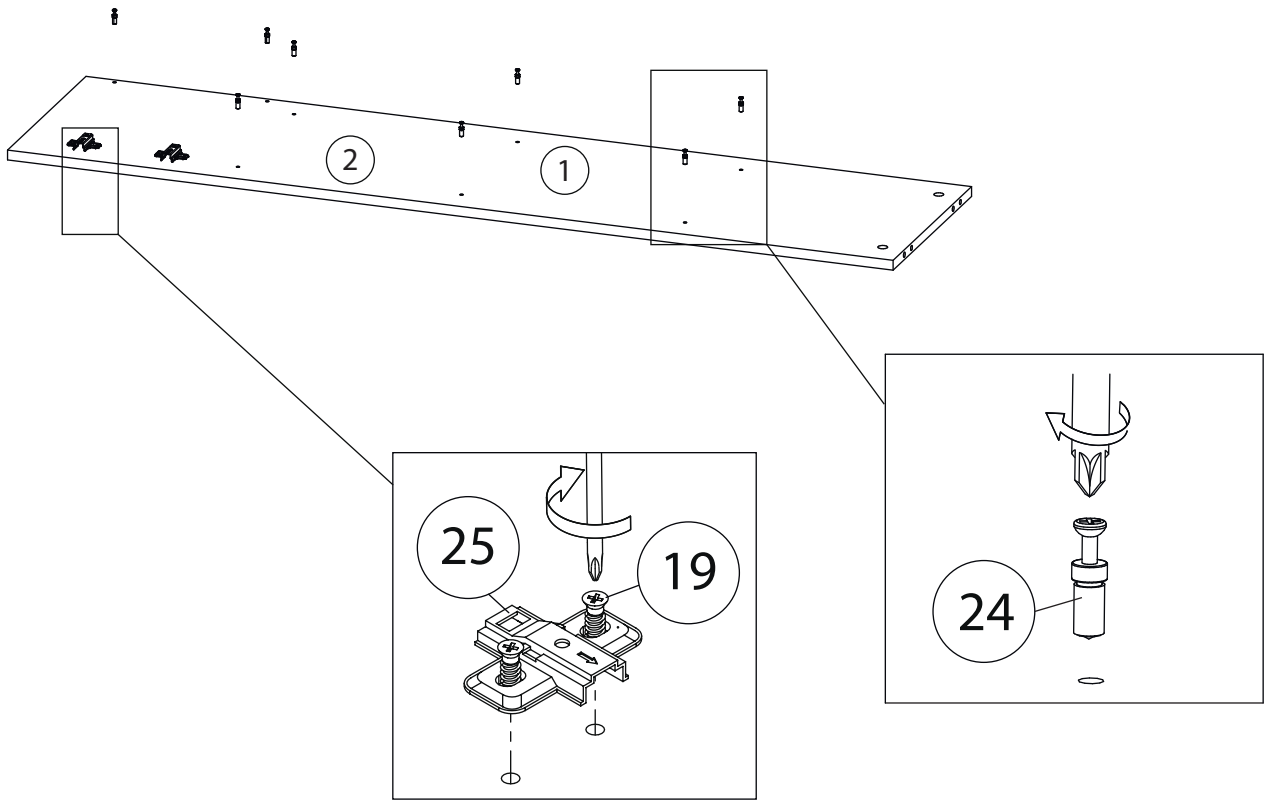
Для установки шариковых направляющих в изделие необходимо разъединить их на две части. Широкая часть устанавливается на боковую стенку каркаса, а узкая на боковую стенку выдвижного ящика. Разъединение производится путем нажатия на пластиковый рычажок при выдвижении узкой части направляющей (смотри рисунок). Если направляющие крепятся на одной боковине с двух сторон, то саморезы необходимо крепить в разные отверстия направляющей. Для регулировки выкатных ящиков по высоте необходимо крепить узкую часть направляющей через ее овальные отверстия.

5

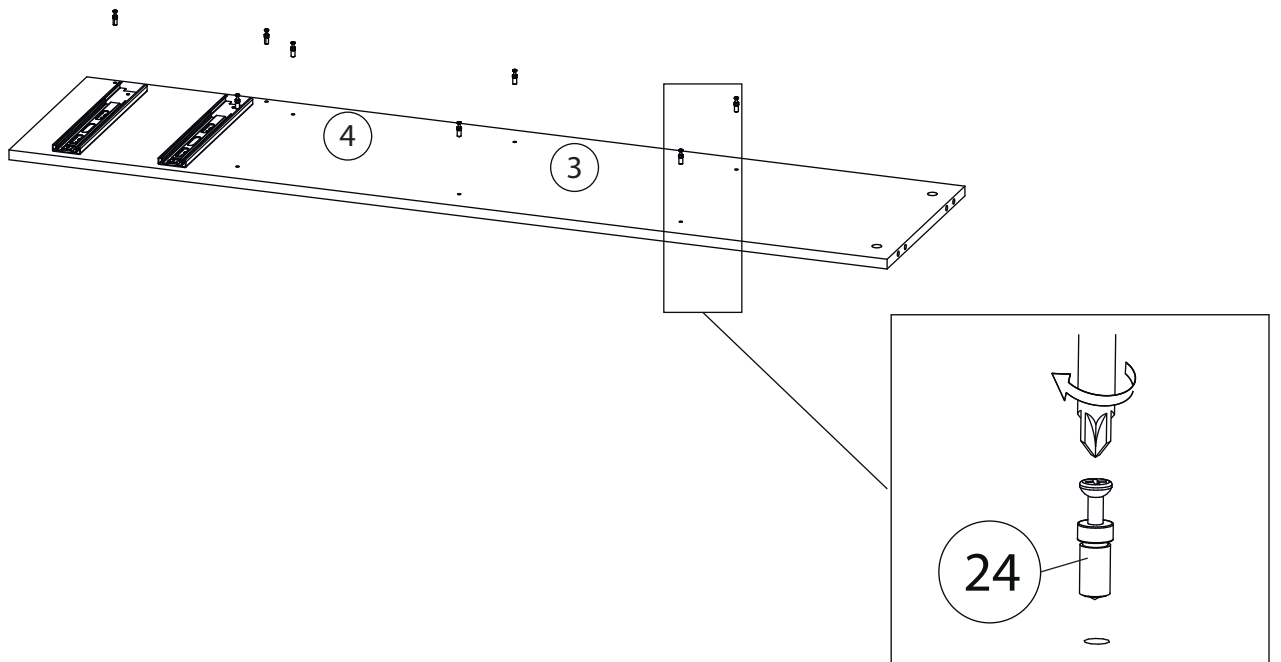
Шариковые направляющие



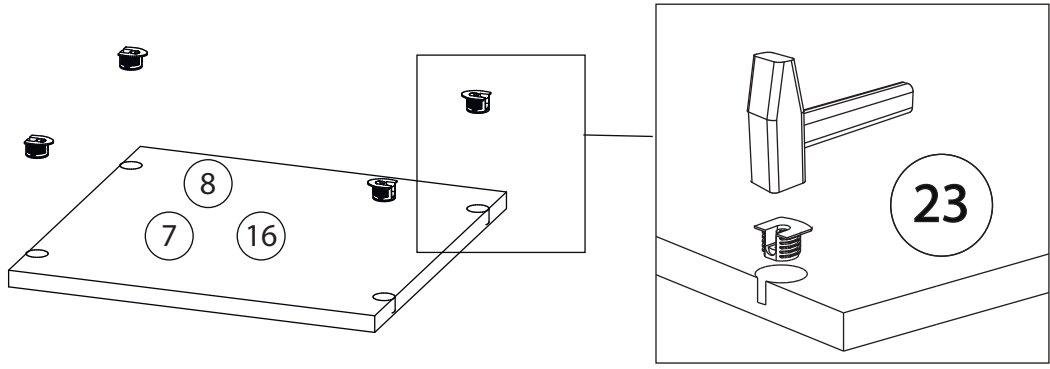
6



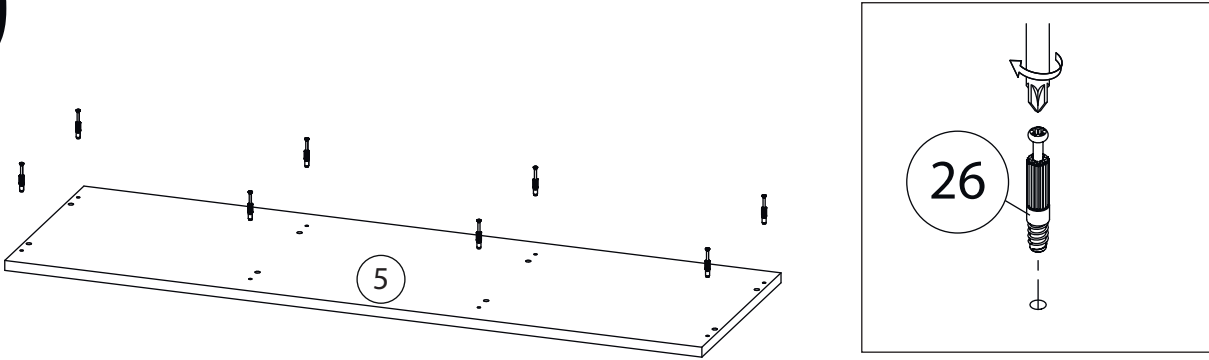
7



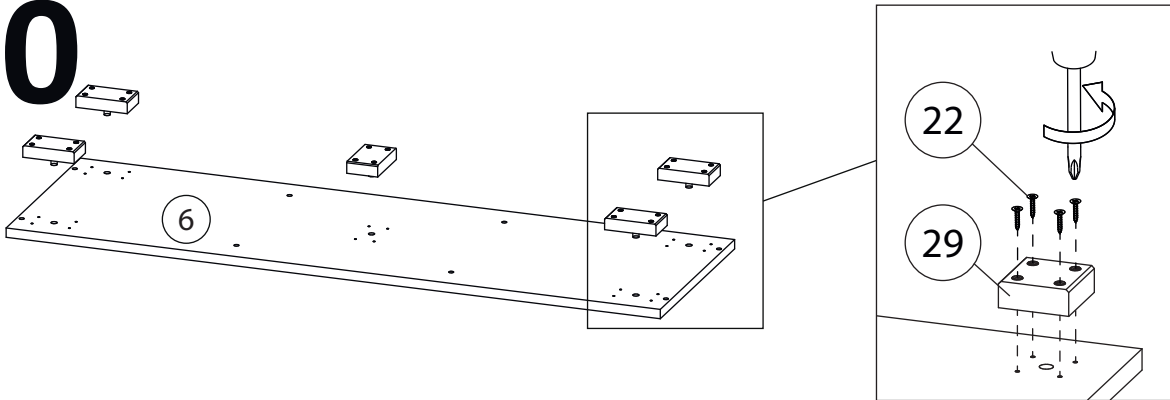
8



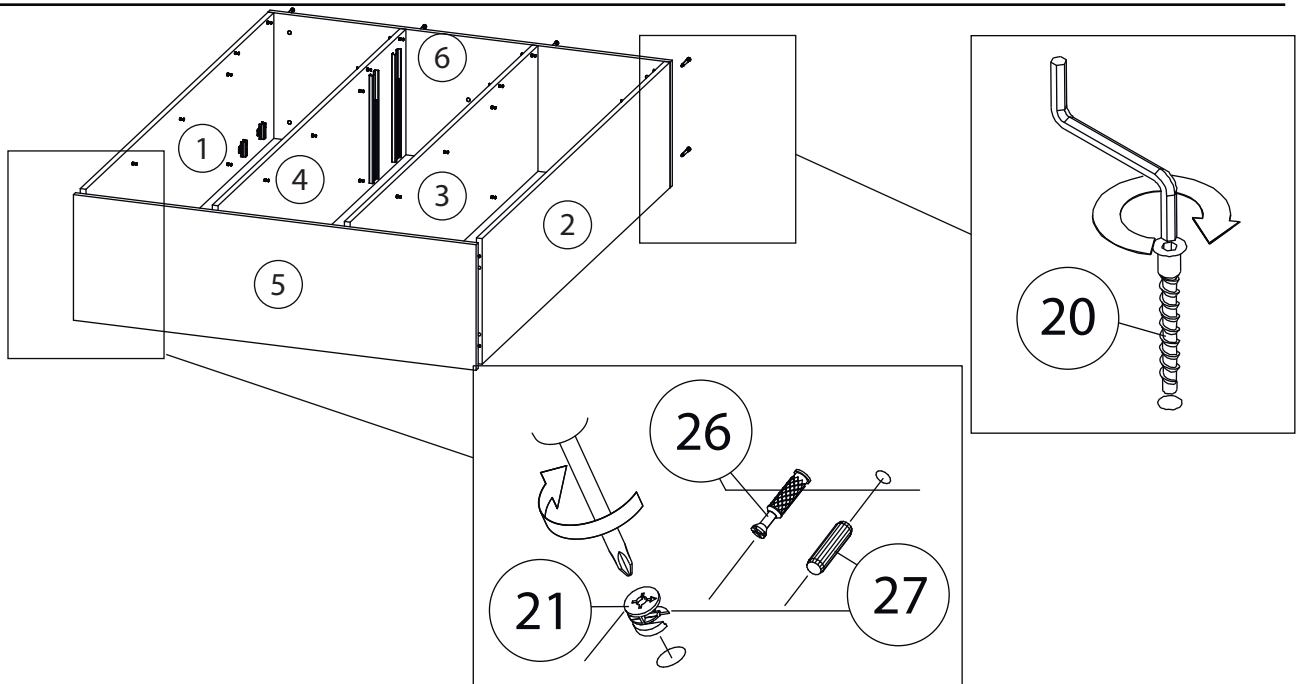
9



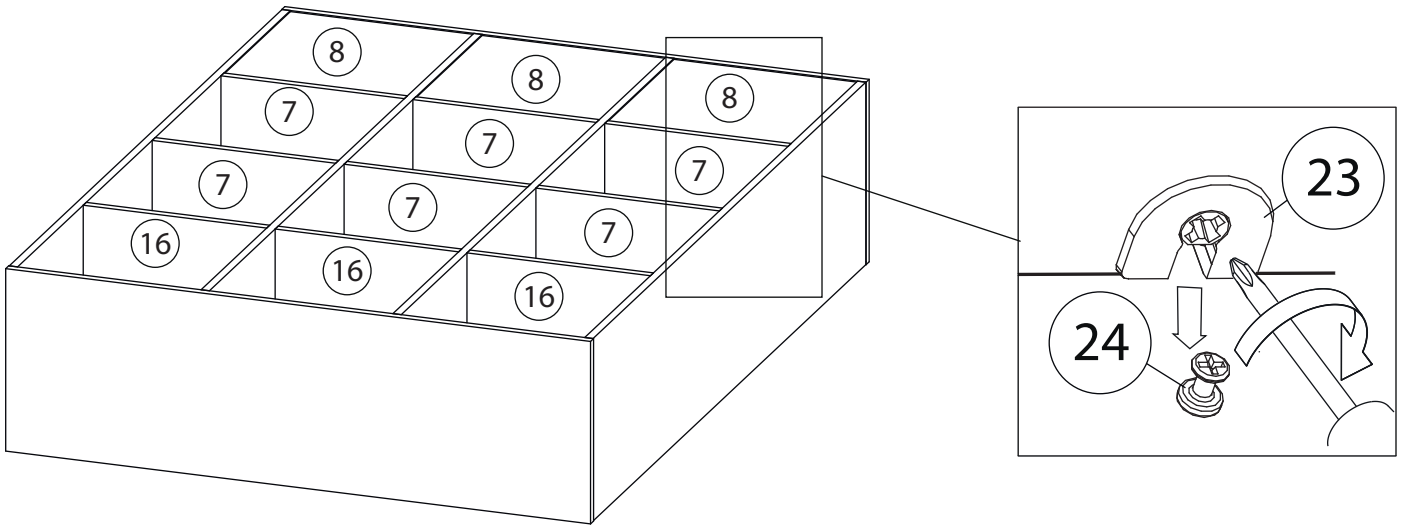
10



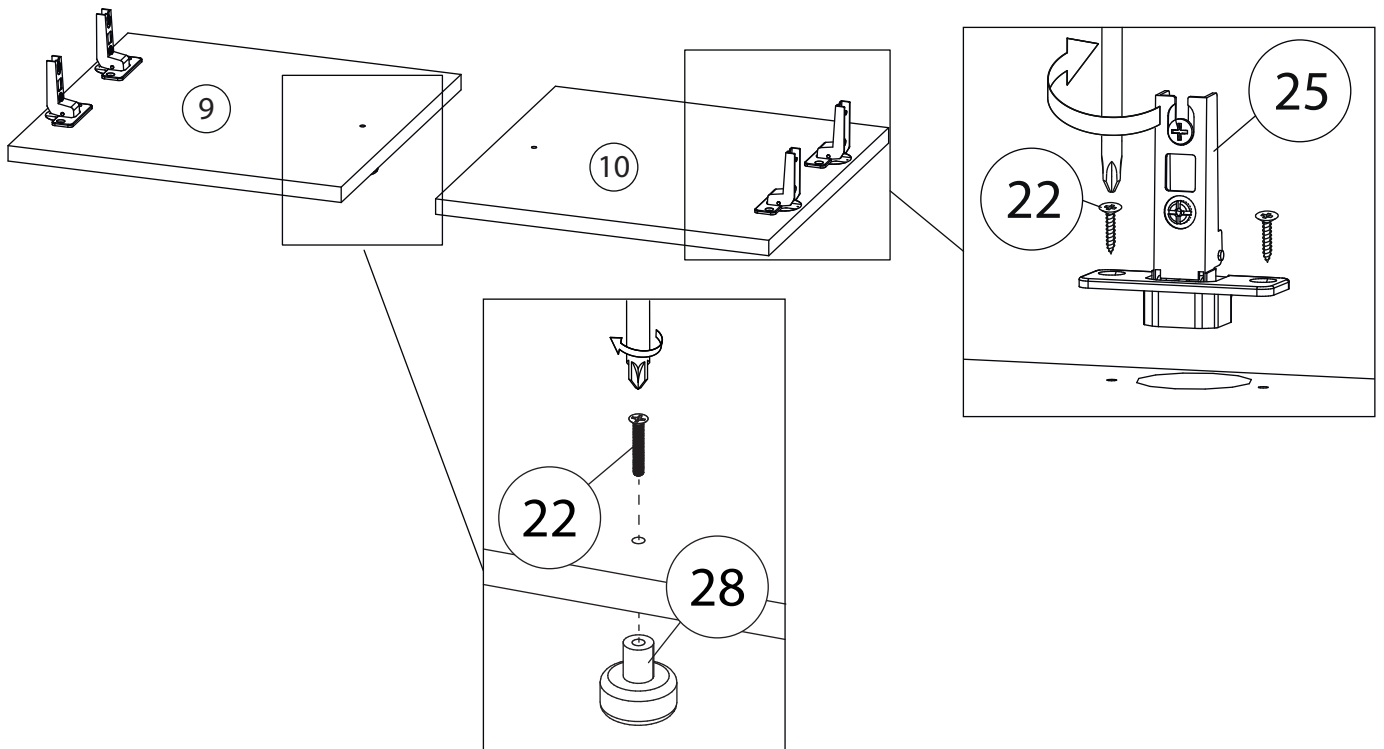
11

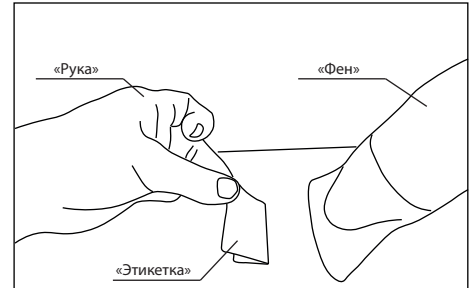
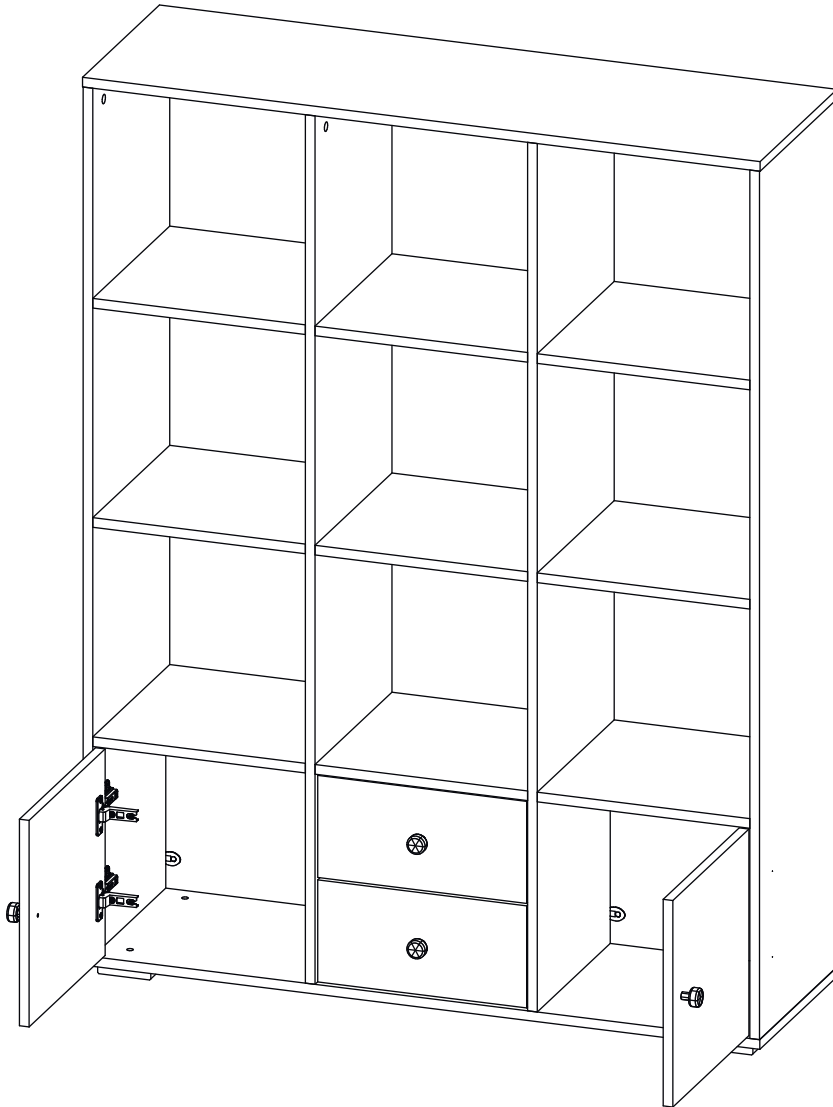


12



13

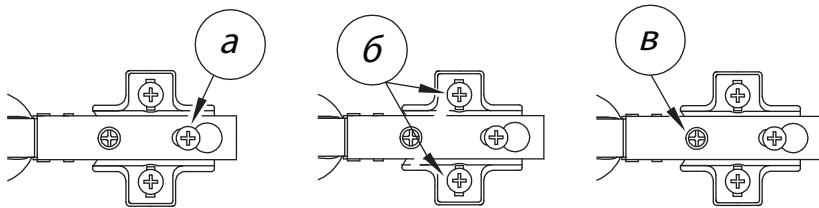




Удалить с детали этикетки со штрихкодом при помощи фена.



Заклеить технические отверстия заглушками.



Регулировка петель

а - регулировка расстояния между дверью и корпусом
 б - регулировка положения двери по-вертикали
 в - регулировка положения ТТдвери по-горизонтали