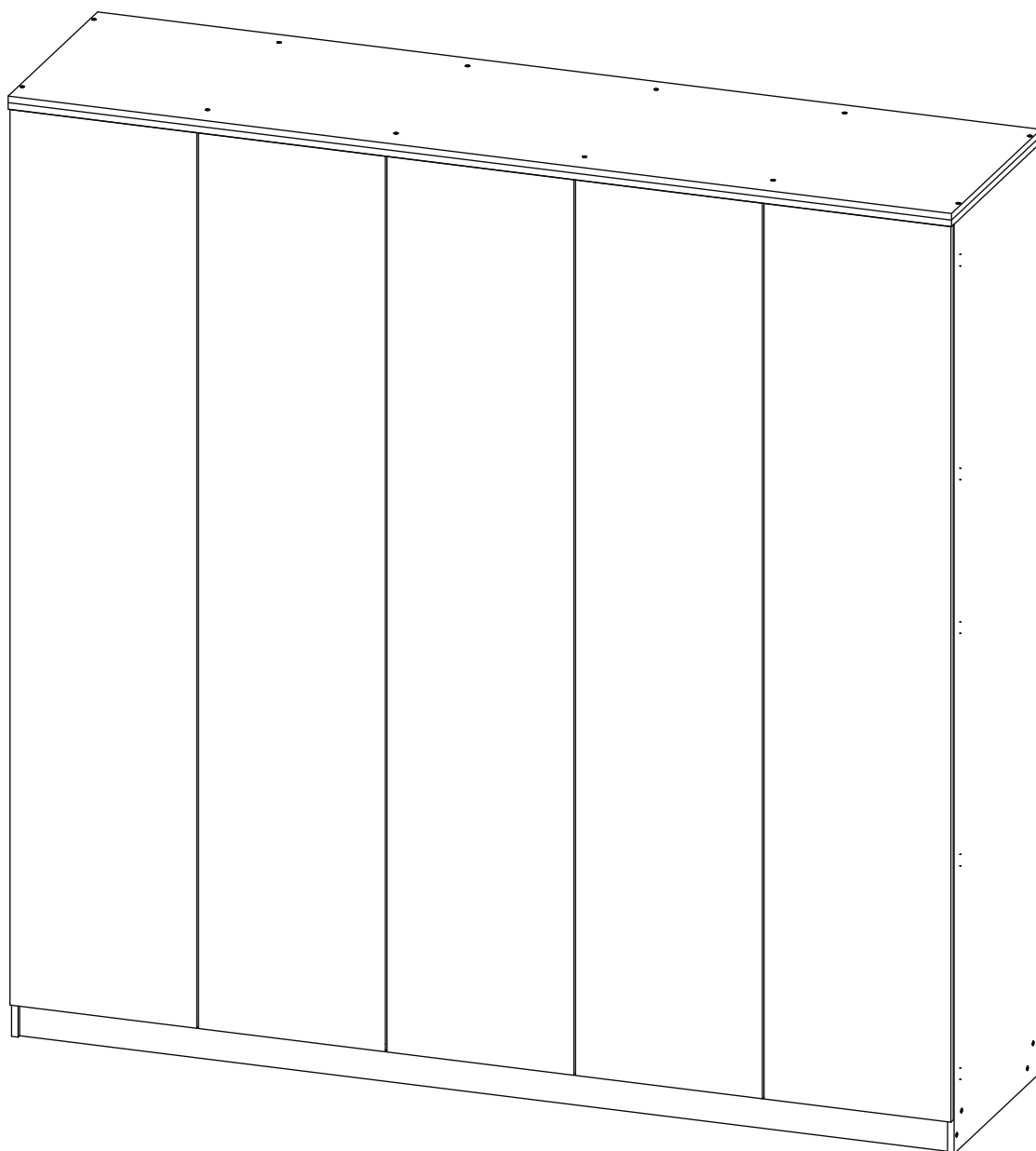


Инструкция по сборке

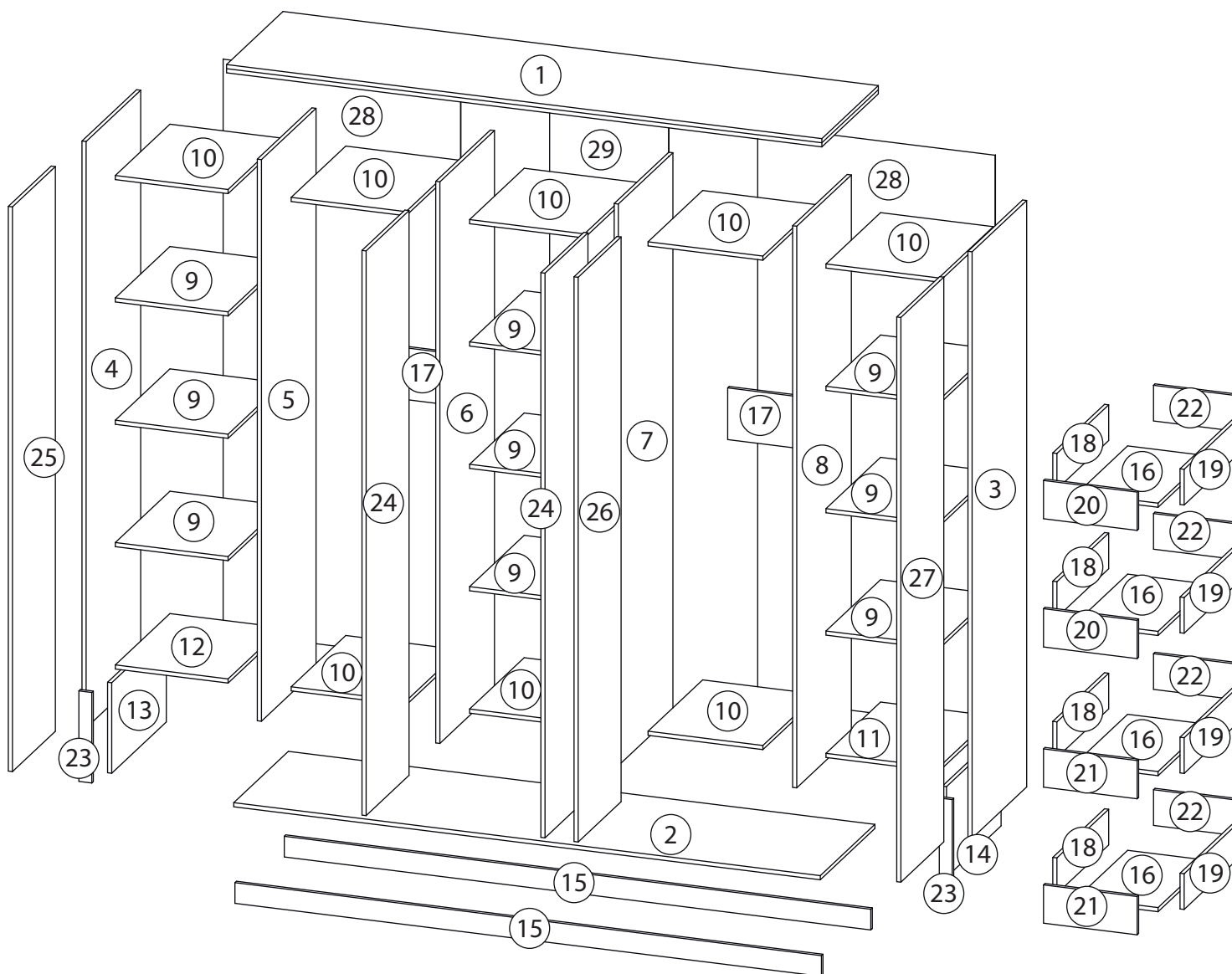
Миссури

Шкаф распашной - 5 МДФ

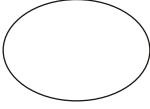
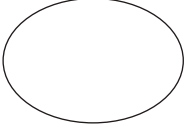

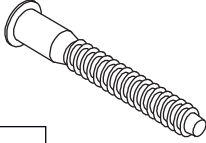
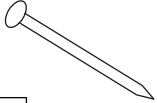

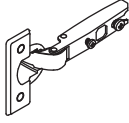
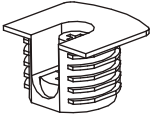
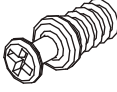


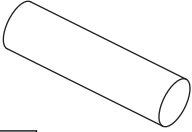
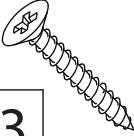
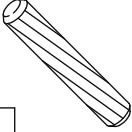
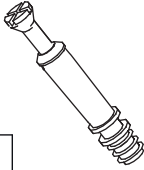

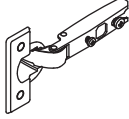
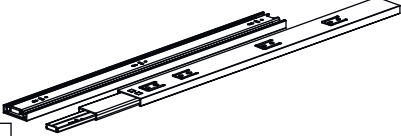


Детали

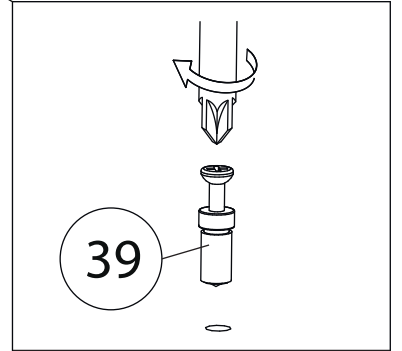
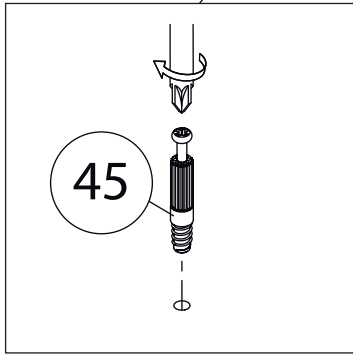
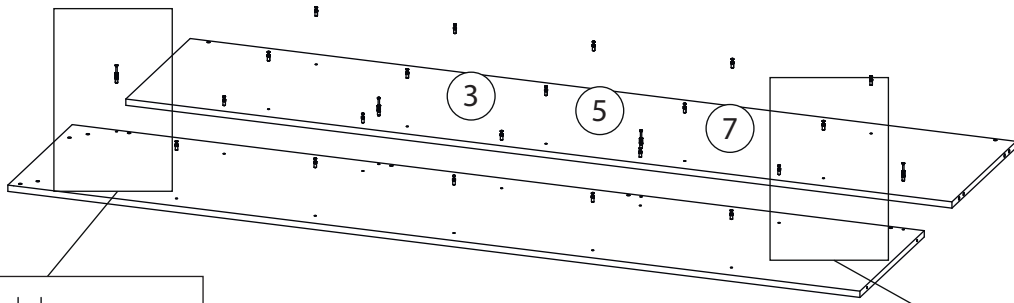
Поз.	Наименование	Кол-во	Длина	Ширина	Поз.	Наименование	Кол-во	Длина	Ширина
1	Крыша	1	2302	600	16	Дно ящика	4	312	534
2	Дно	1	2268	580	17	Ребро	2	200	444
3	Бок правый	1	2268	580	18	Бок. ящ. левая	4	138	550
4	Бок левый	1	2268	580	19	Бок. ящ. правая	4	138	550
5	Перегородка	1	2172	580	20	Фасад ящика	2	362	148
6	Перегородка	1	2172	580	21	Фасад ящика	2	362	148
7	Перегородка	1	2172	580	22	Задн. пан. ящика	4	138	312
8	Перегородка	1	2172	580	23	Фальш	2	350	50
9	Полка	9	444	580	24	Дверь	2	2184	456
10	Полка	8	436	580	25	Дверь	1	2184	456
11	Полка	1	436	580	26	Дверь	1	2184	456
12	Полка	1	436	580	27	Дверь	1	2184	456
13	Перегородка	1	350	580	28	з/с	2	2216	918
14	Перегородка	1	350	580	29	з/с	1	2216	460
15	Цоколь	2	2268	80					



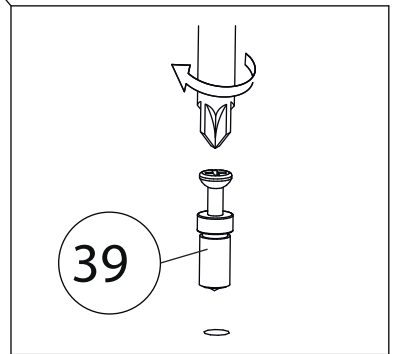
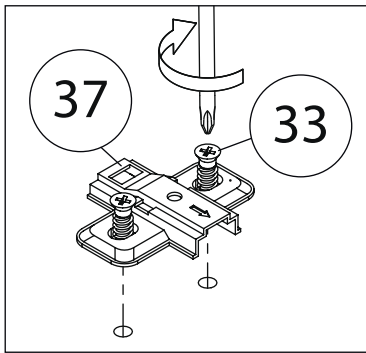
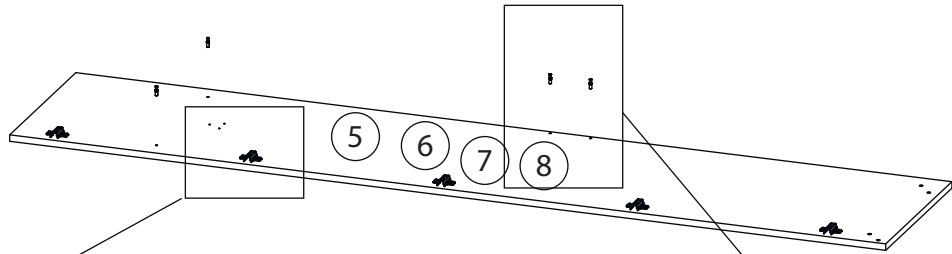
Фурнитура

 <p>30</p>	 <p>31</p>	 <p>33</p>	 <p>34</p>	 <p>35</p>
<p><u>Заглушка</u> Ø13</p>	<p><u>Заглушка</u> Ø17-20</p>	<p><u>Евровинт 6,3x13</u></p>	<p><u>Евровинт 7x50</u></p>	<p><u>Гвоздь 1,6x25</u></p>
 <p>36</p>	 <p>37</p>	 <p>38</p>	 <p>39</p>	 <p>40</p>
<p><u>Саморез 3,5x16</u></p>	<p><u>Петля накладная</u></p>	<p><u>Стяжка VB35</u></p>	<p><u>Винт для стяжки</u> VB35</p>	<p><u>Ручка торцевая</u></p>
 <p>41</p>	 <p>42</p>	 <p>43</p>	 <p>44</p>	 <p>45</p>
<p><u>Штангодержатель</u></p>	<p><u>Штанга</u></p>	<p><u>Саморез 3,5x30</u></p>	<p><u>Шкант бук</u></p>	<p><u>Шток эксцентрика</u></p>
 <p>46</p>	 <p>47</p>	 <p>48</p>		
<p><u>Эксцентрик</u></p>	<p><u>Петля Полунакладная</u></p>	<p><u>Шариковые направляющие</u></p>		

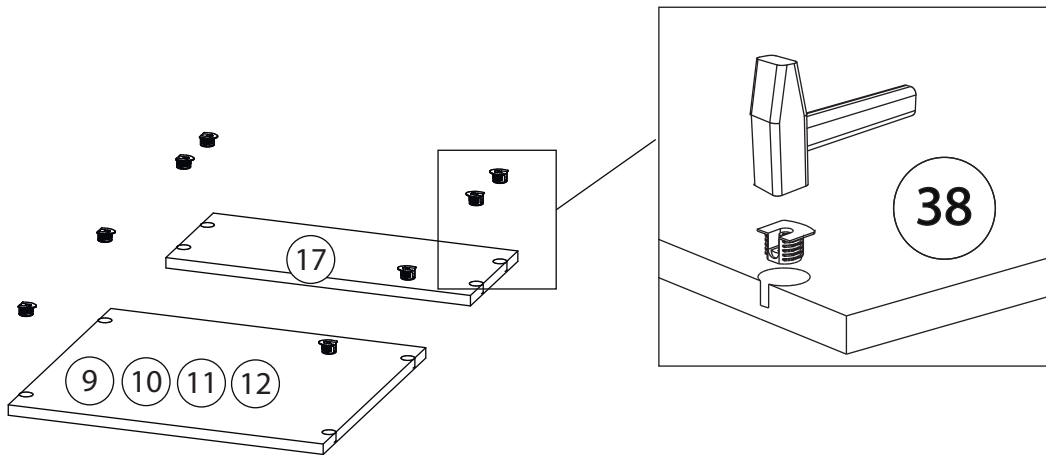
1



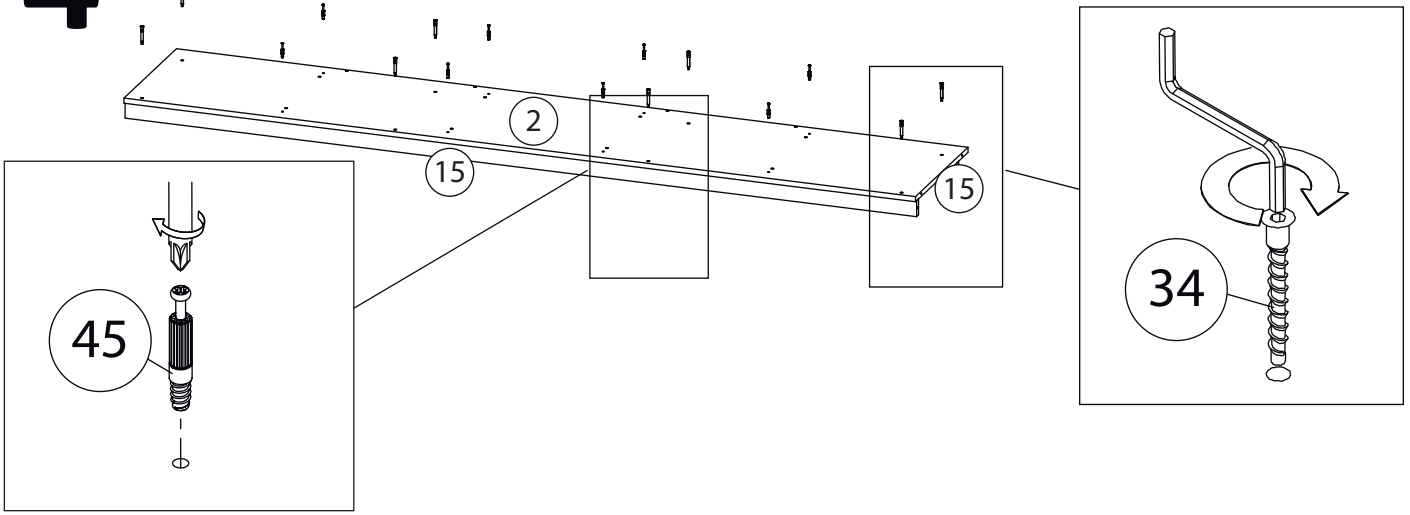
2



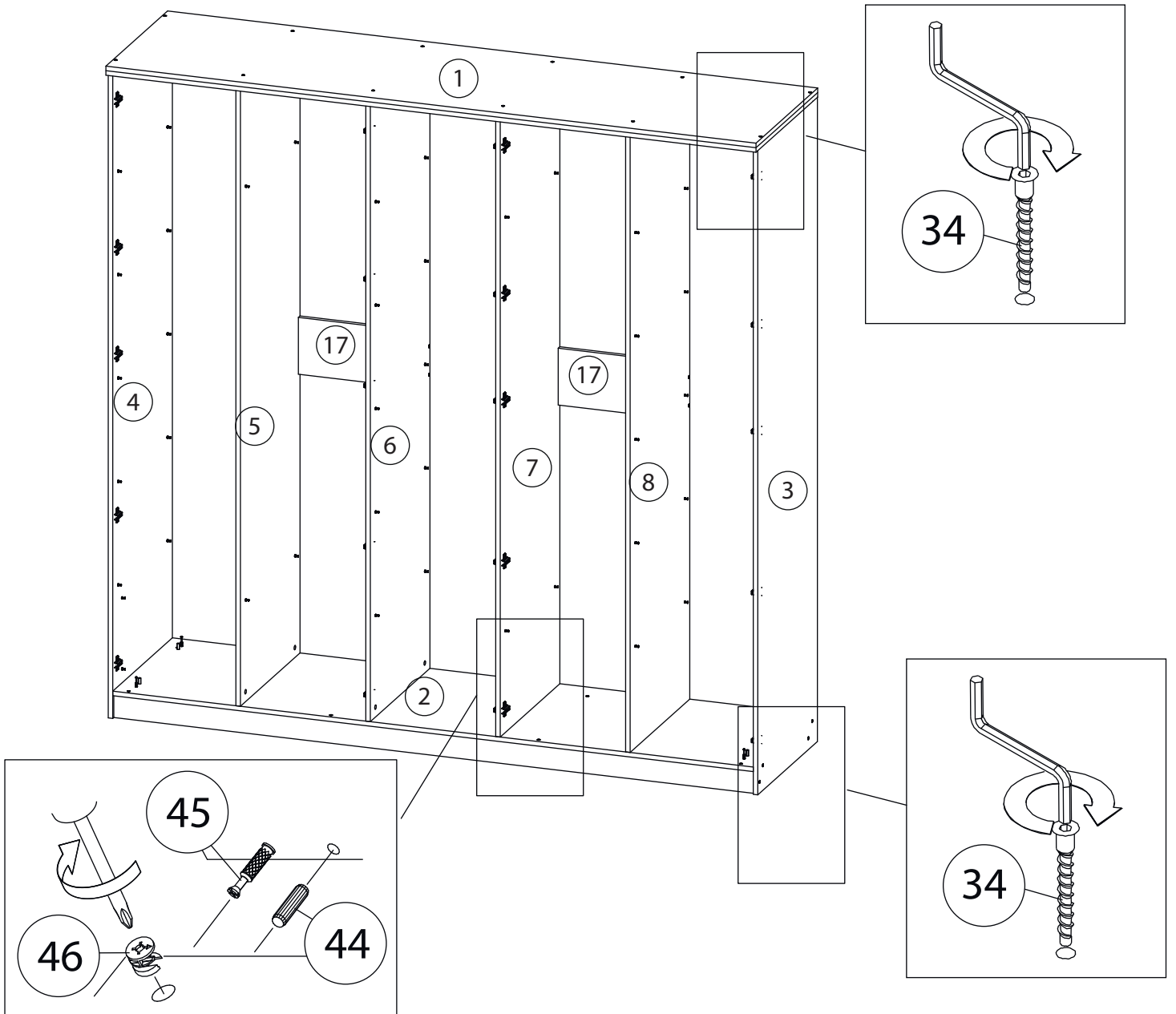
3



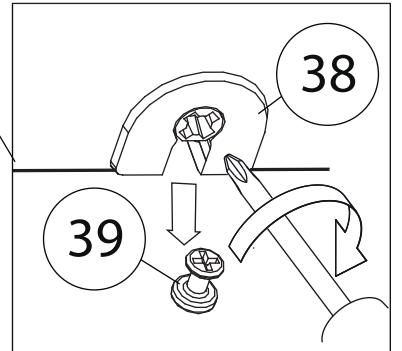
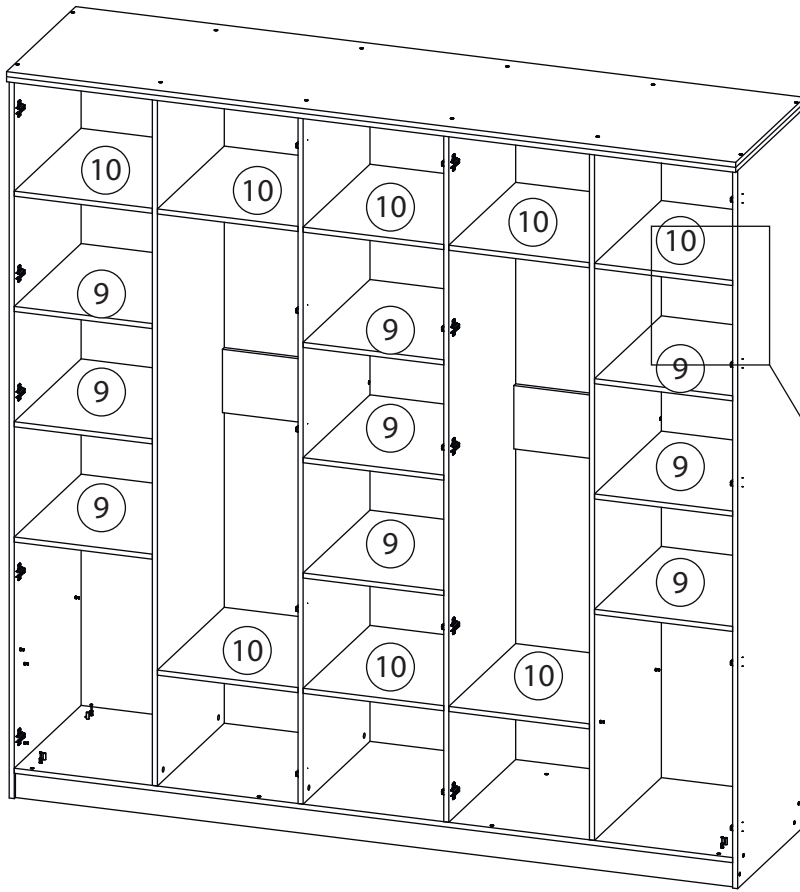
4



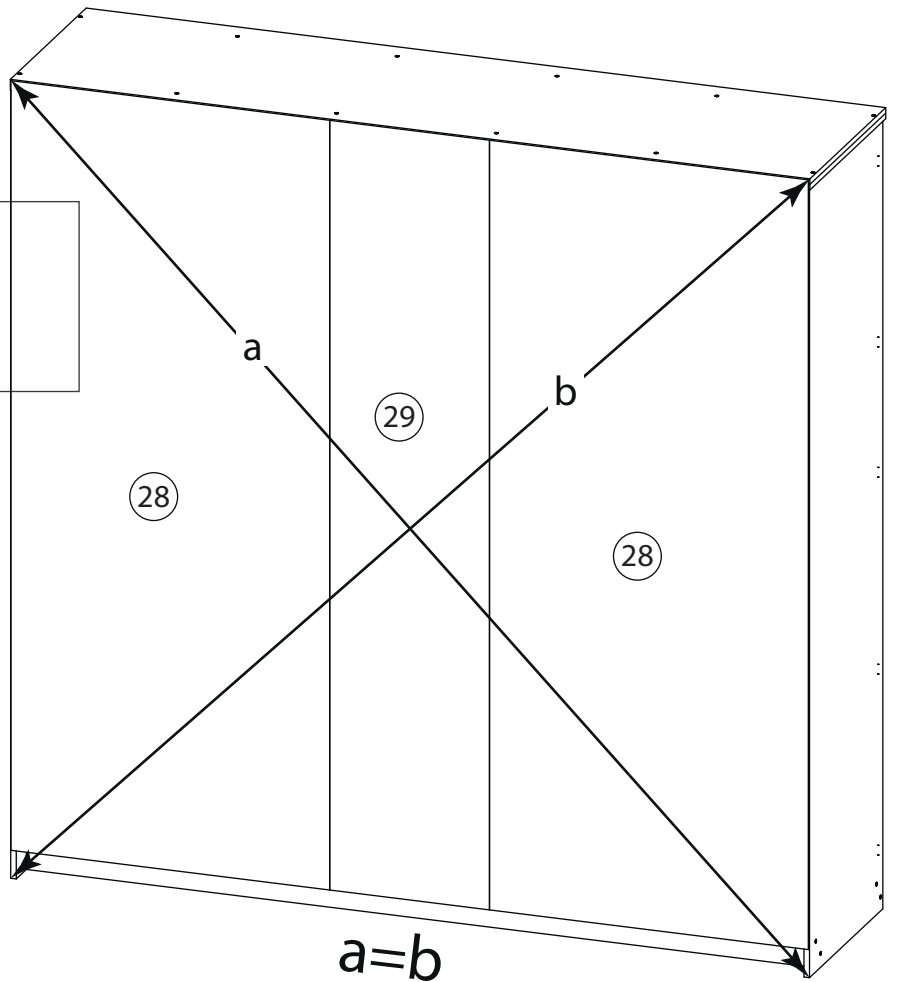
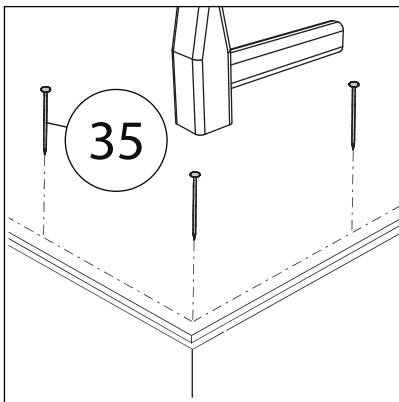
5



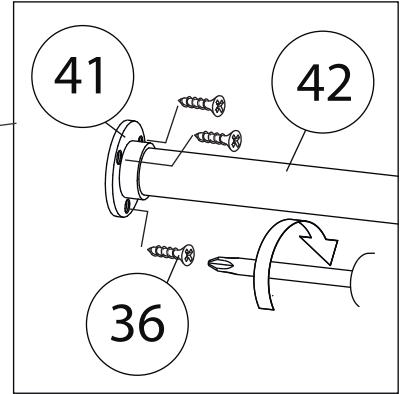
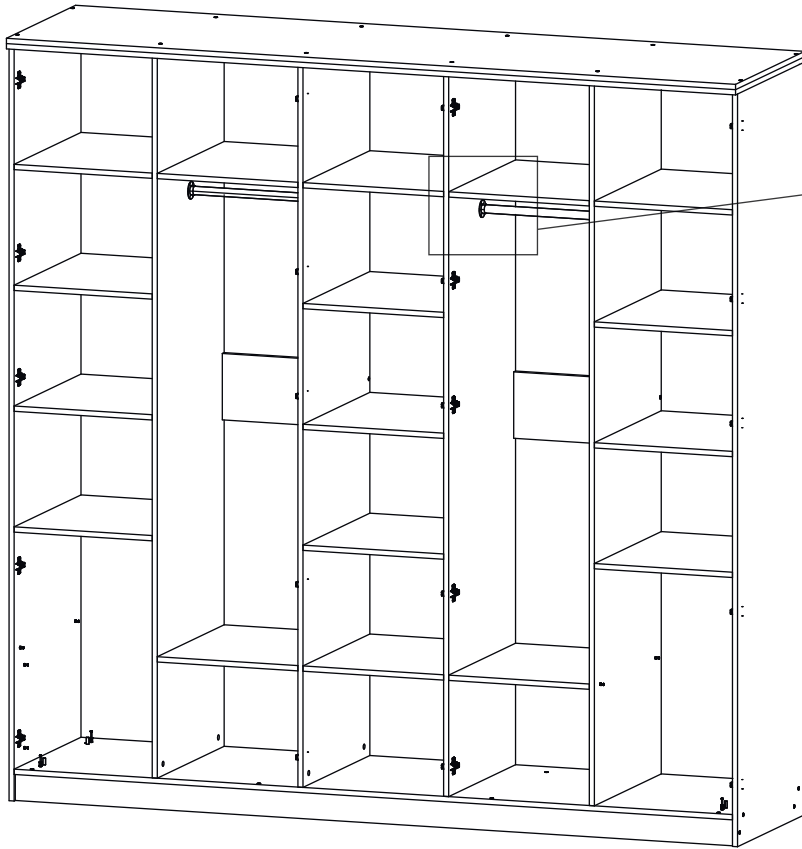
6



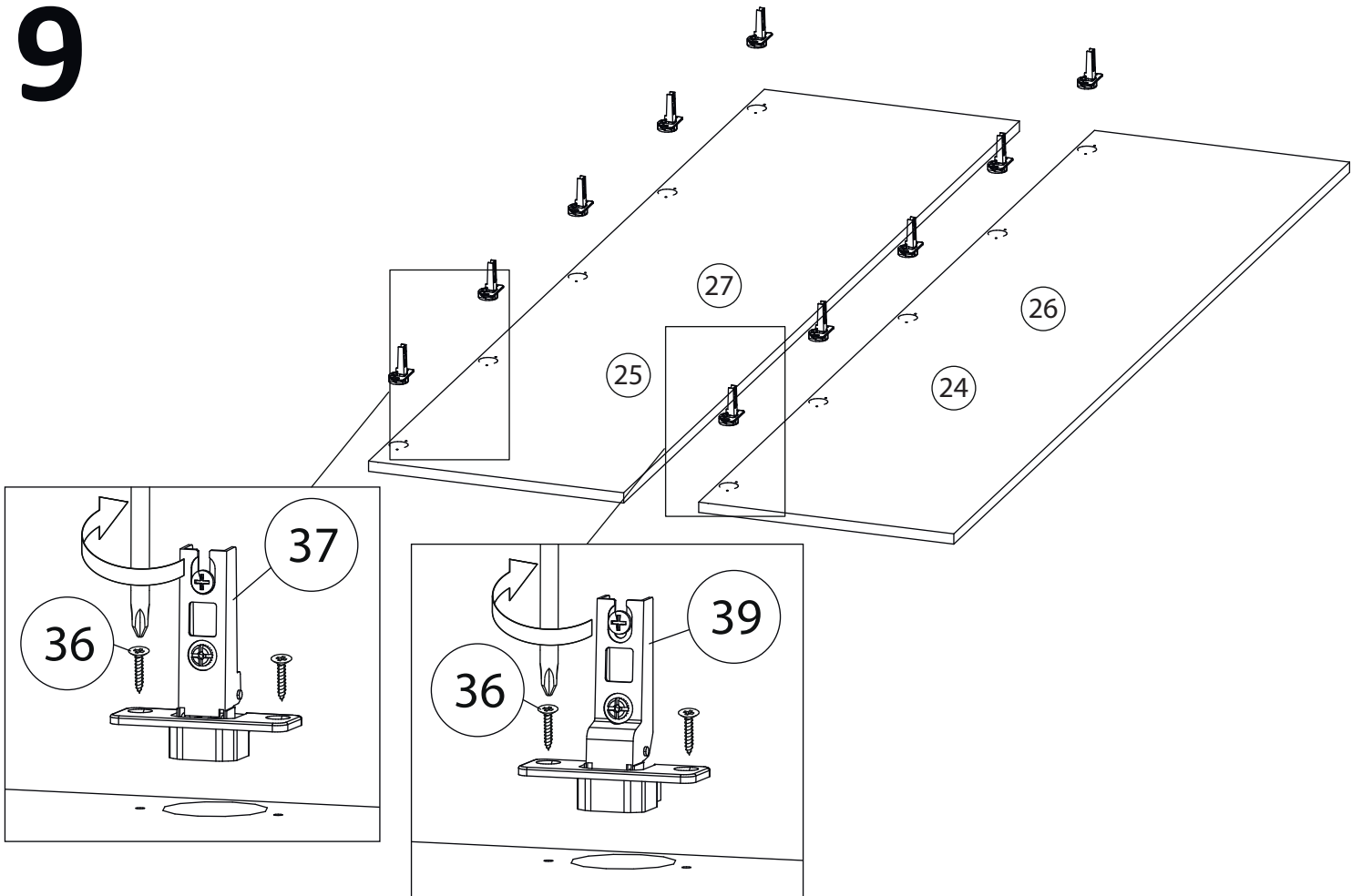
7



8

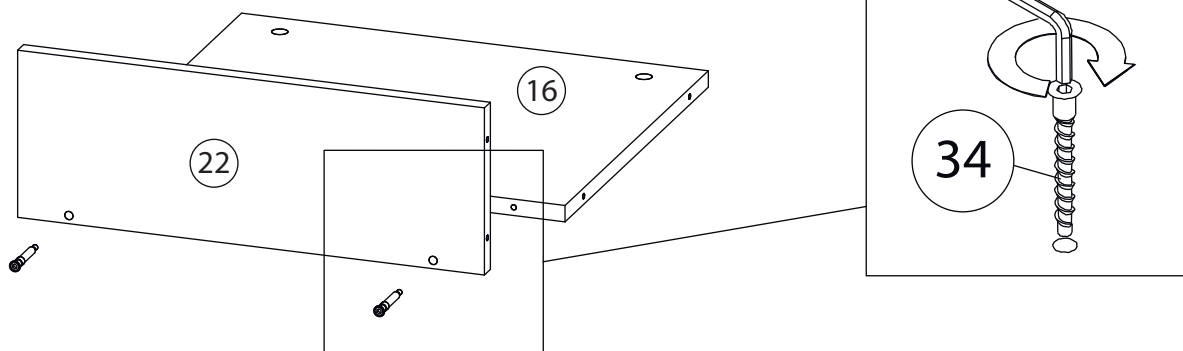


9

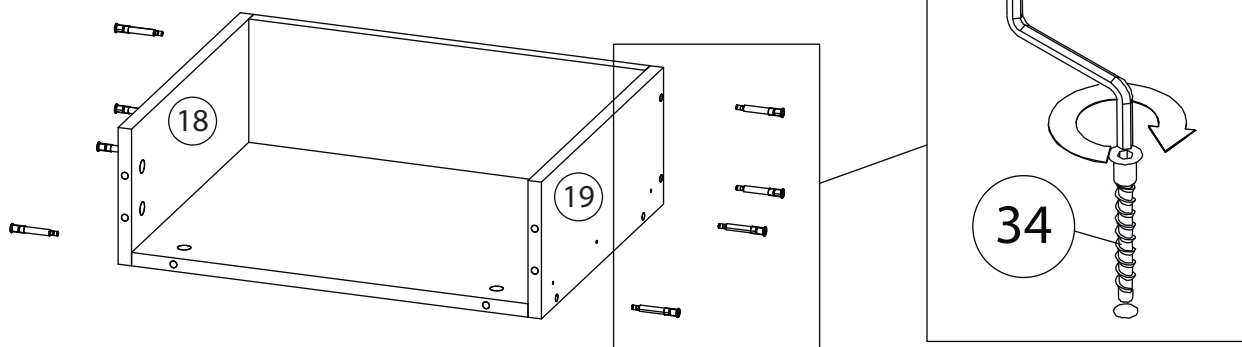


10

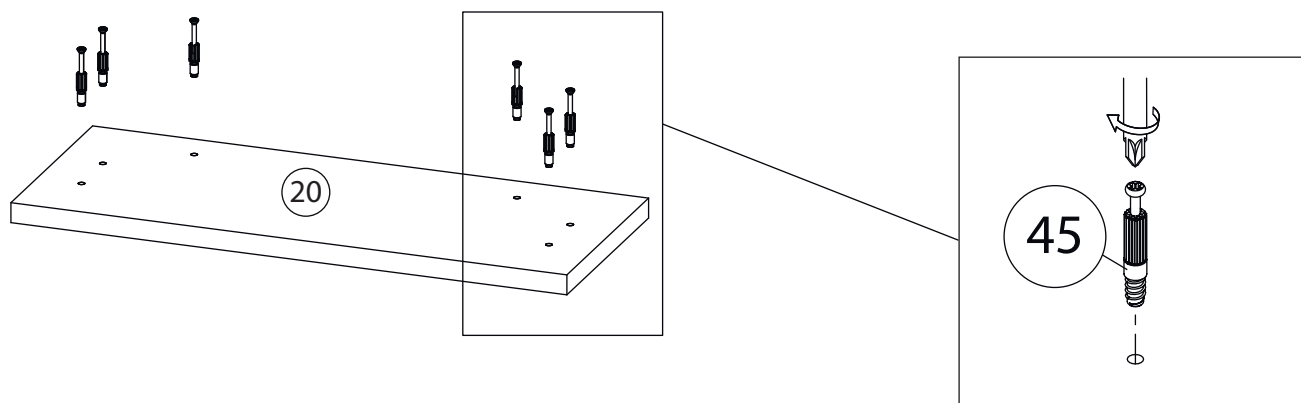
Сборка ящиков



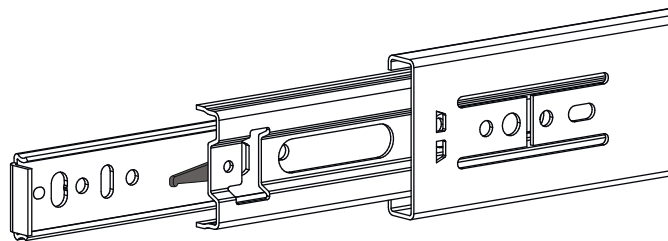
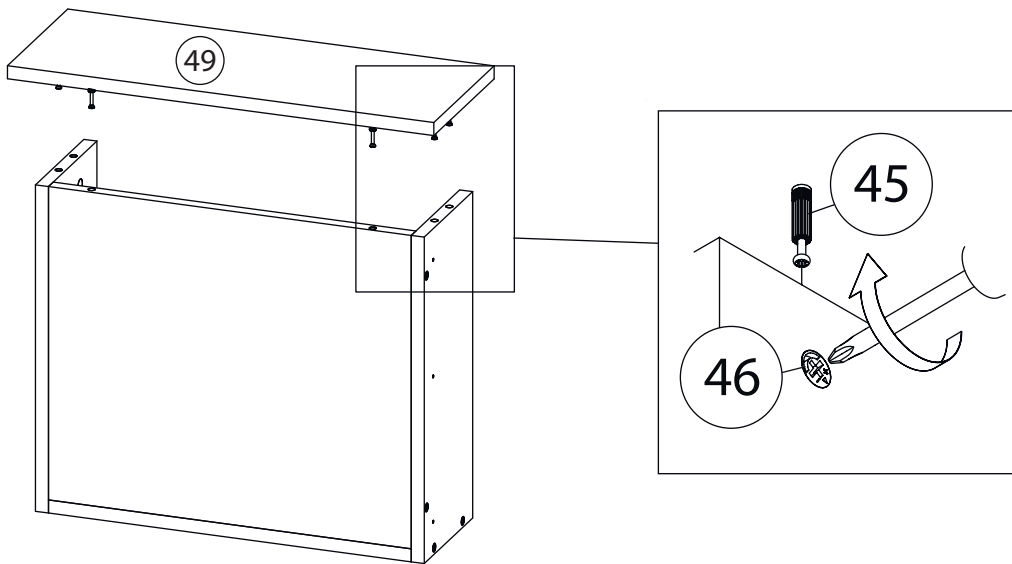
11



12



13

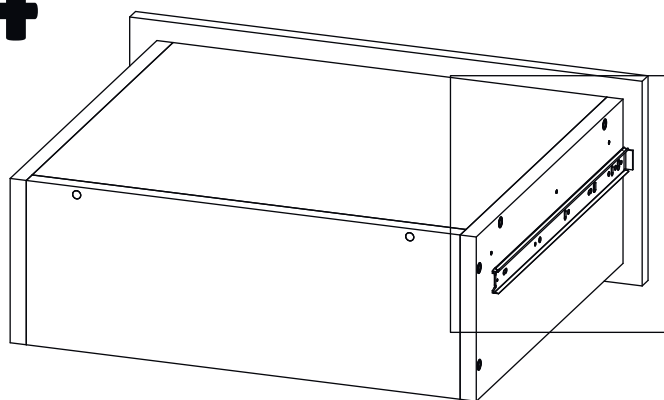


Внимание! Во избежание заклинивания механизма не устанавливайте заглушки винтов и эксцентриков над направляющими!

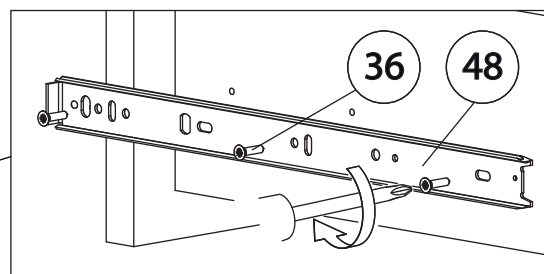
Схема установки шариковых направляющих.

Для установки шариковых направляющих в изделие необходимо разъединить их на две части. Широкая часть устанавливается на боковую стенку каркаса, а узкая на боковую стенку выдвижного ящика. Разъединение производится путем нажатия на пластиковый рычажок при выдвижении узкой части направляющей (смотри рисунок). Если направляющие крепятся на одной боковине с двух сторон, то саморезы необходимо крепить в разные отверстия направляющей. Для регулировки выкатных ящиков по высоте необходимо крепить узкую часть направляющей через ее овальные отверстия.

14



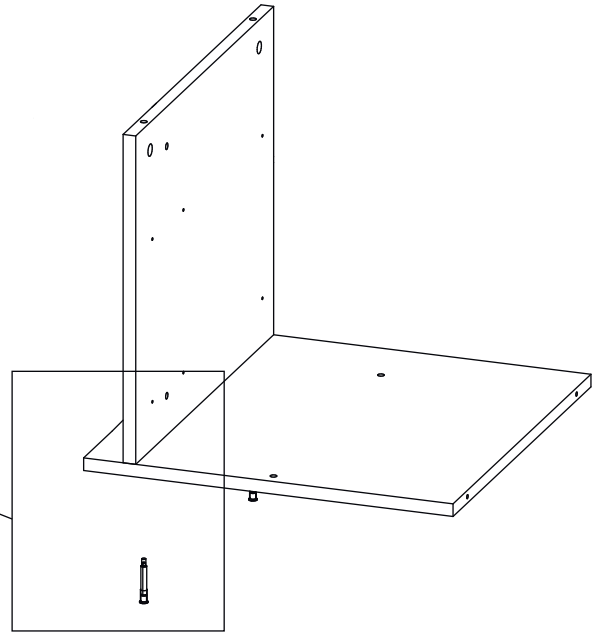
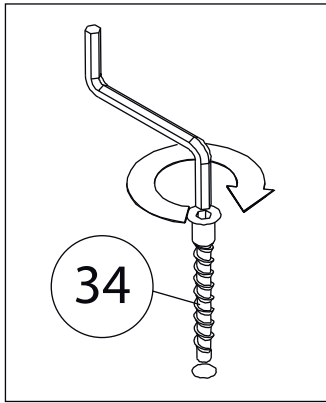
Шариковые направляющие



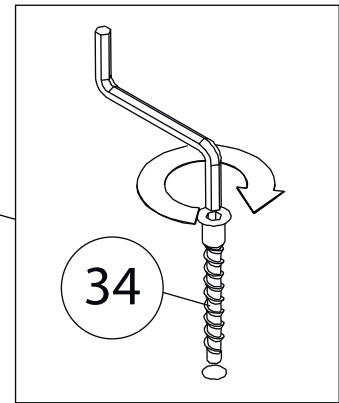
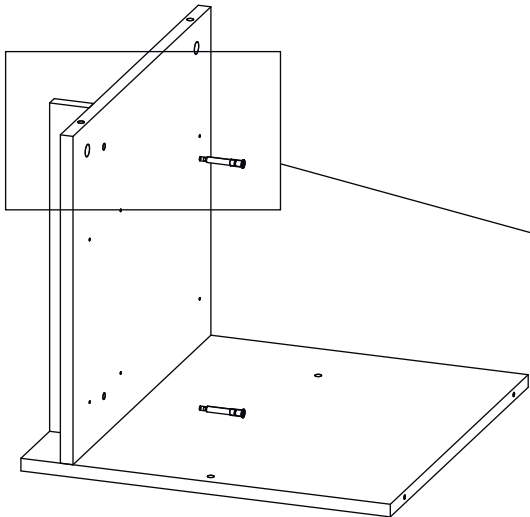
Остальные ящики собираются аналогично

15

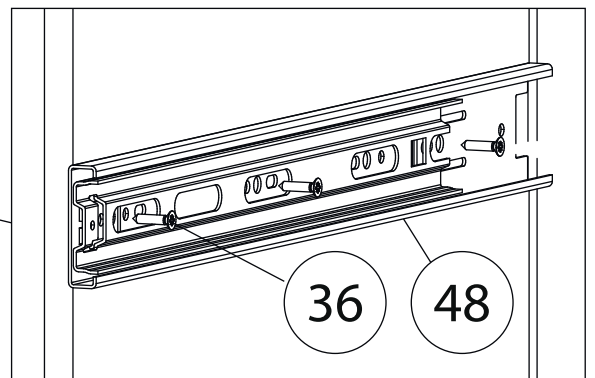
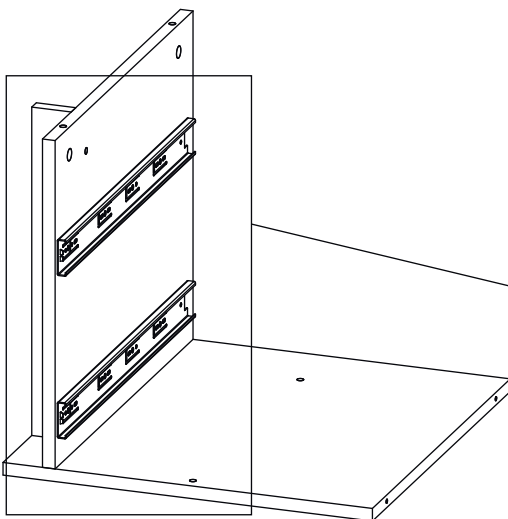
Вариант №1



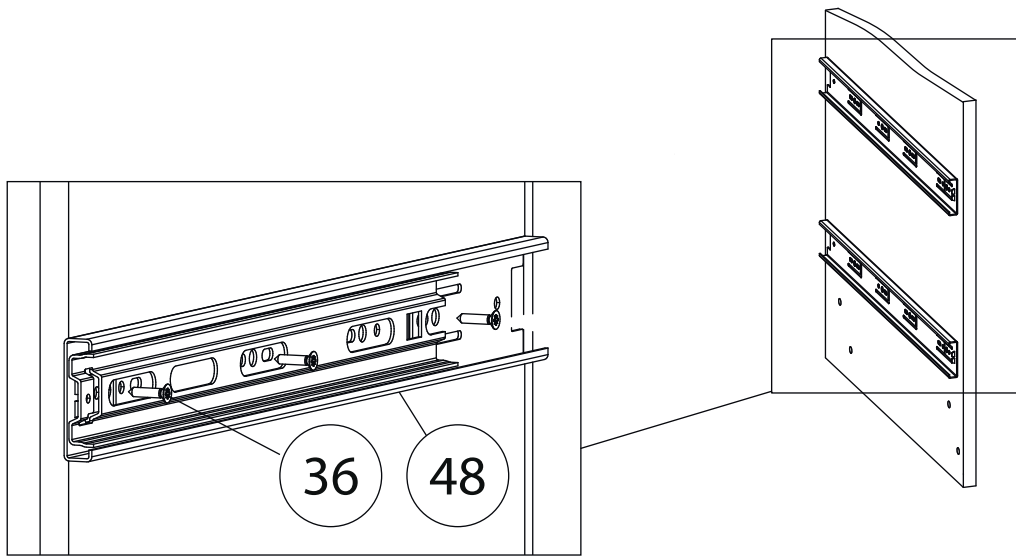
16



17

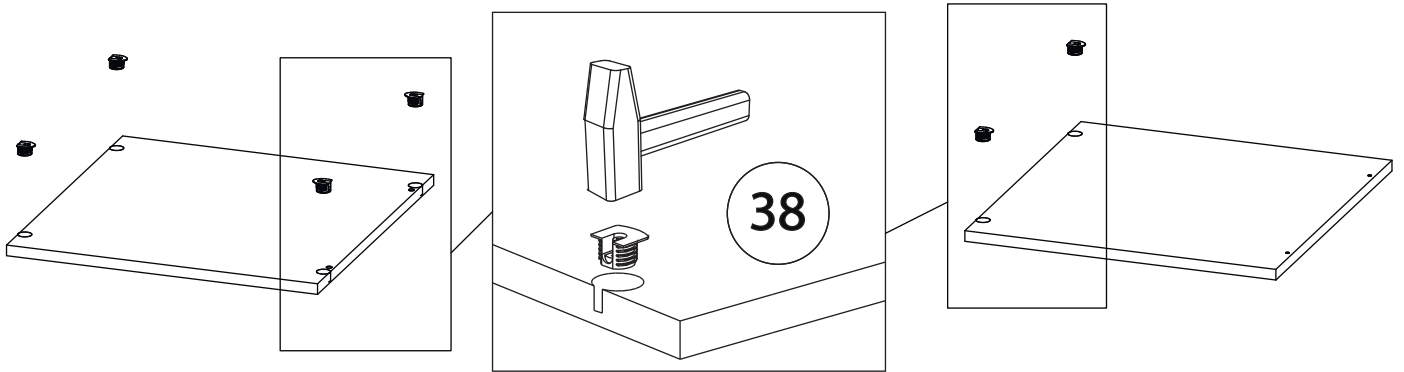


18

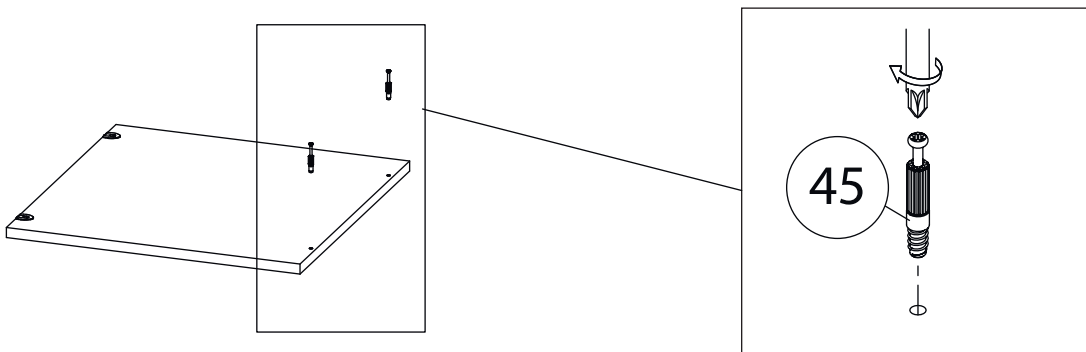


19

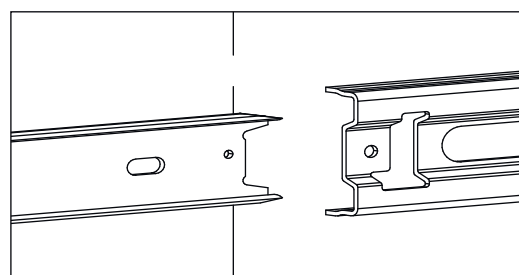
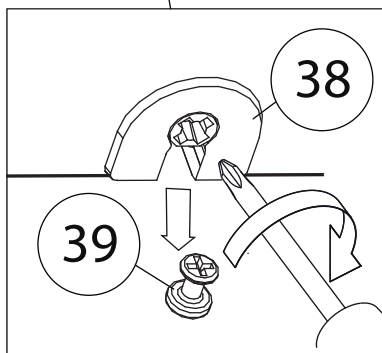
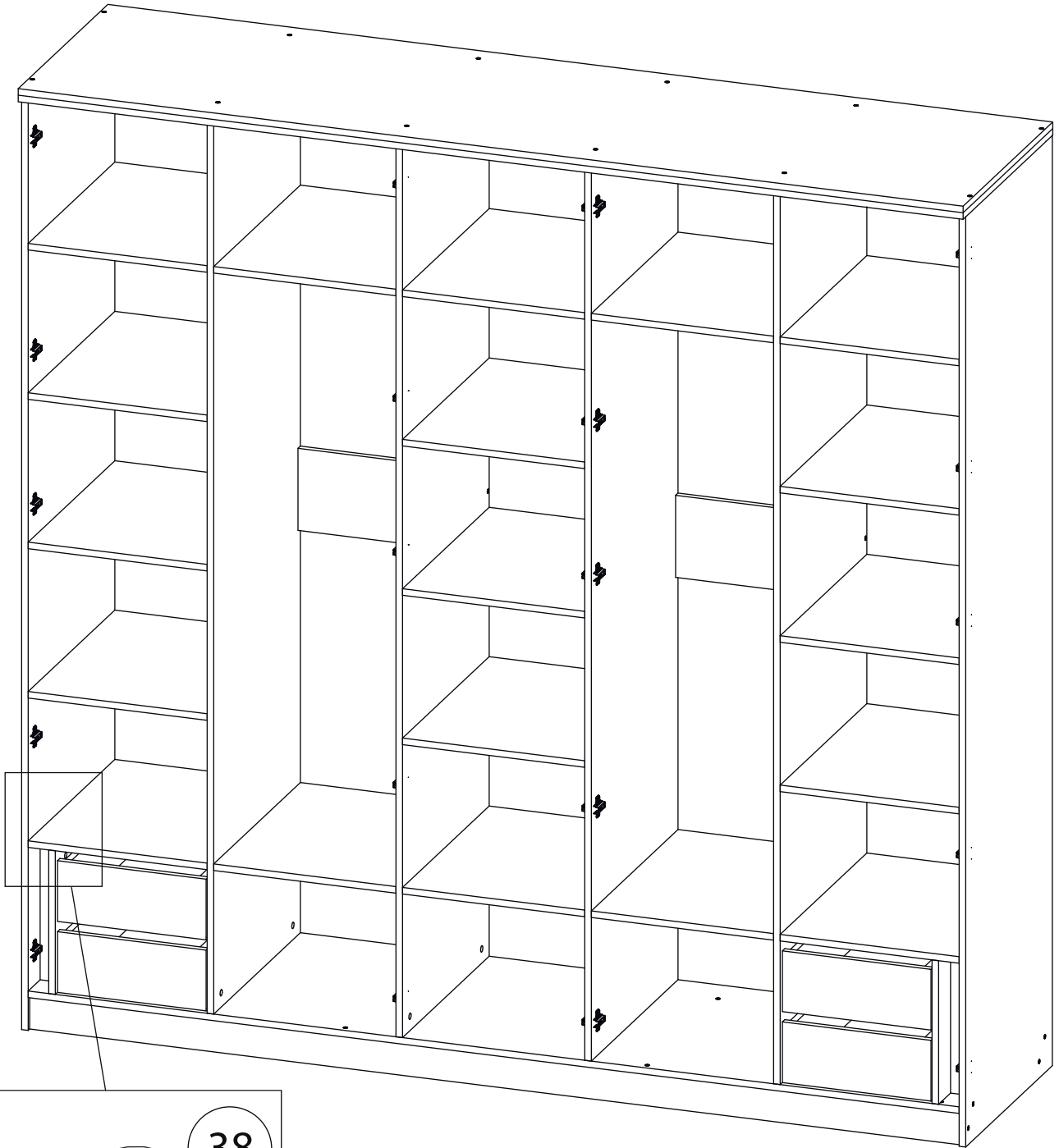
Вариант №2

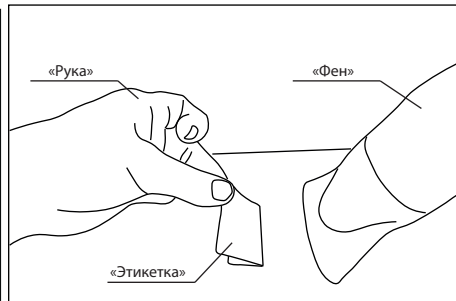
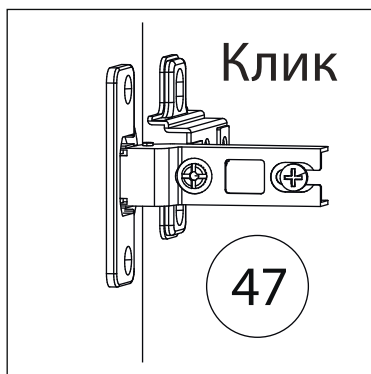


20

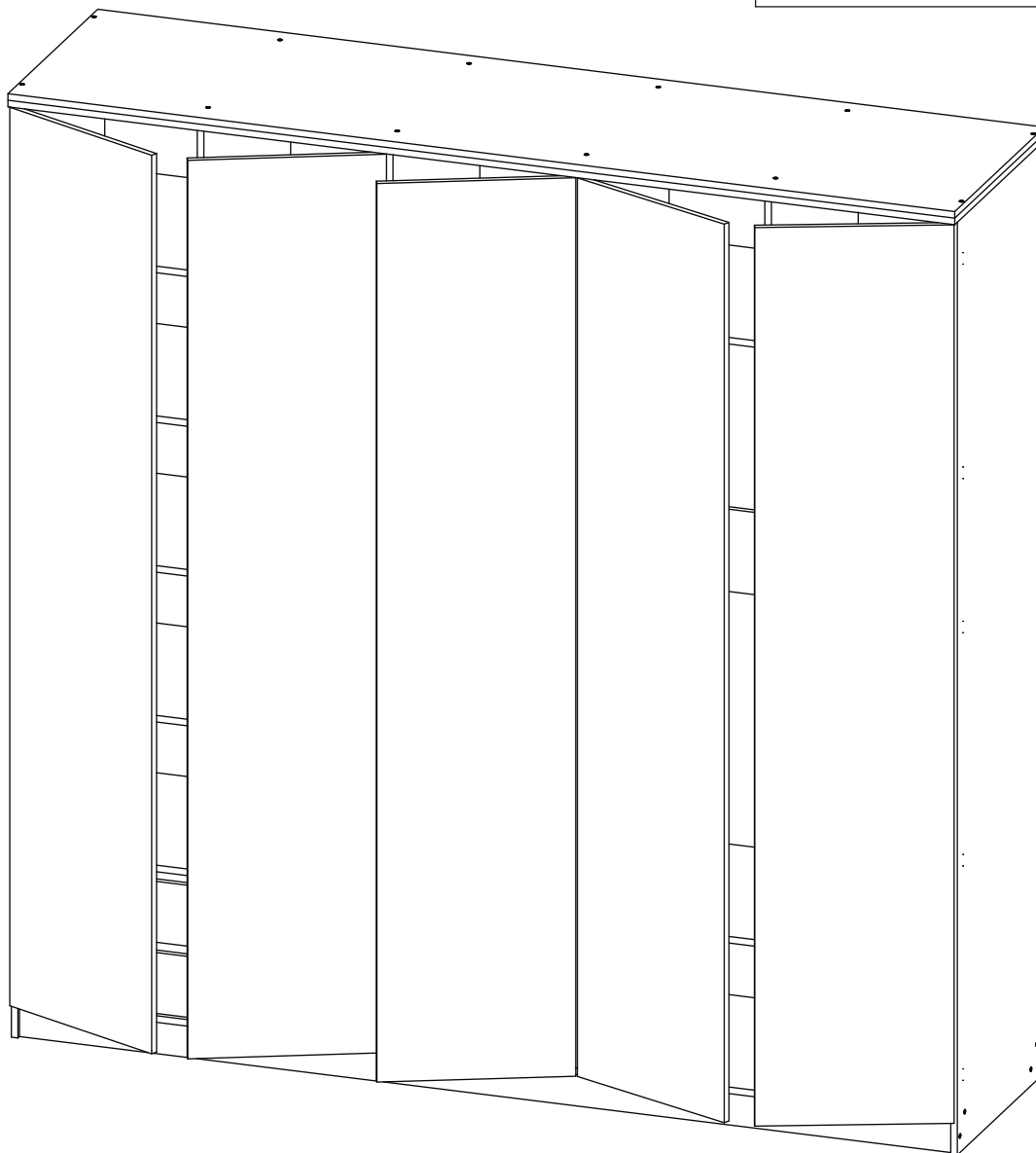


21

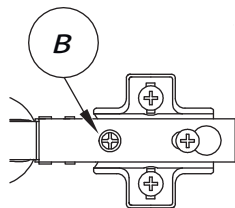
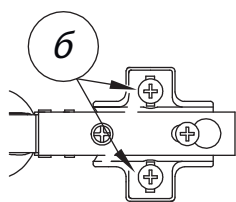
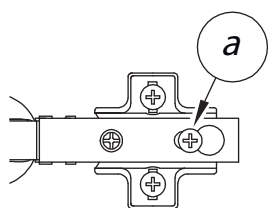




Удалить с детали этикетки со штрихкодом при помощи фена.



Заклеить технические отверстия заглушками.



Регулировка петель

а - регулировка расстояния между дверью и корпусом
 б - регулировка положения двери по-вертикали
 в - регулировка положения двери по-горизонтали