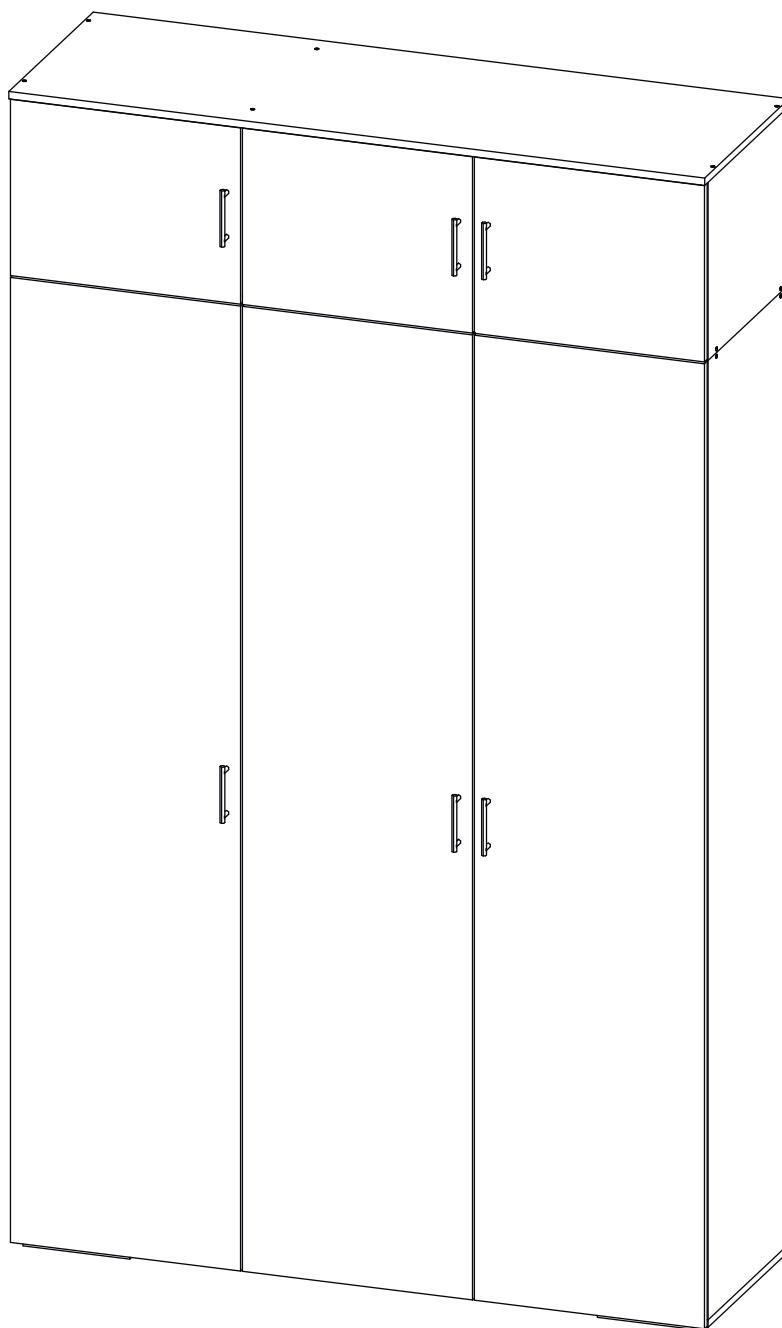


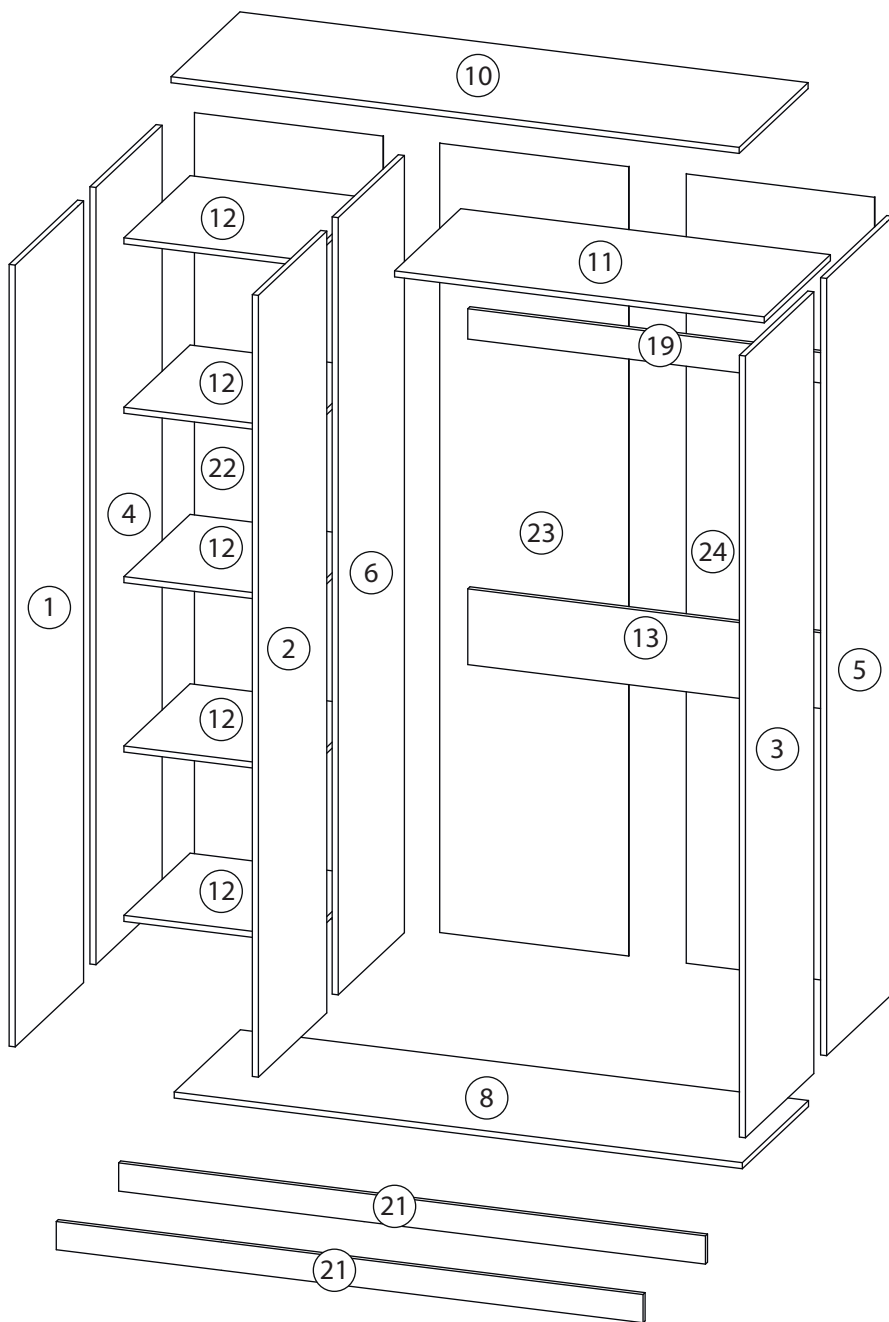
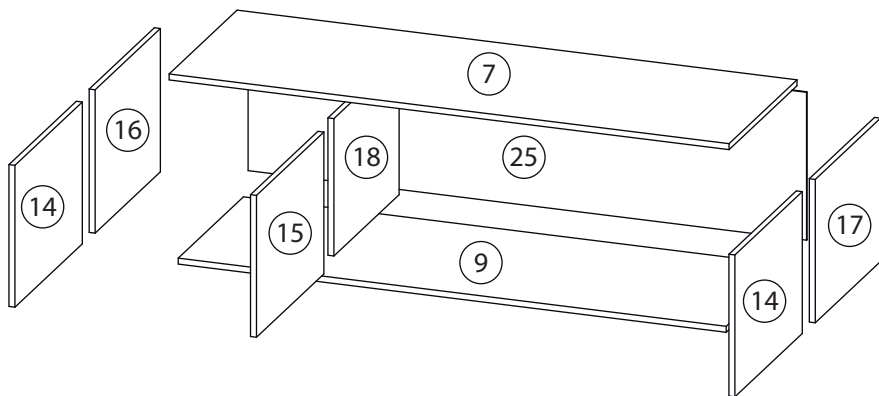
Инструкция по сборке

Лайт

Шкаф распашной с антресолью - 3



Детали

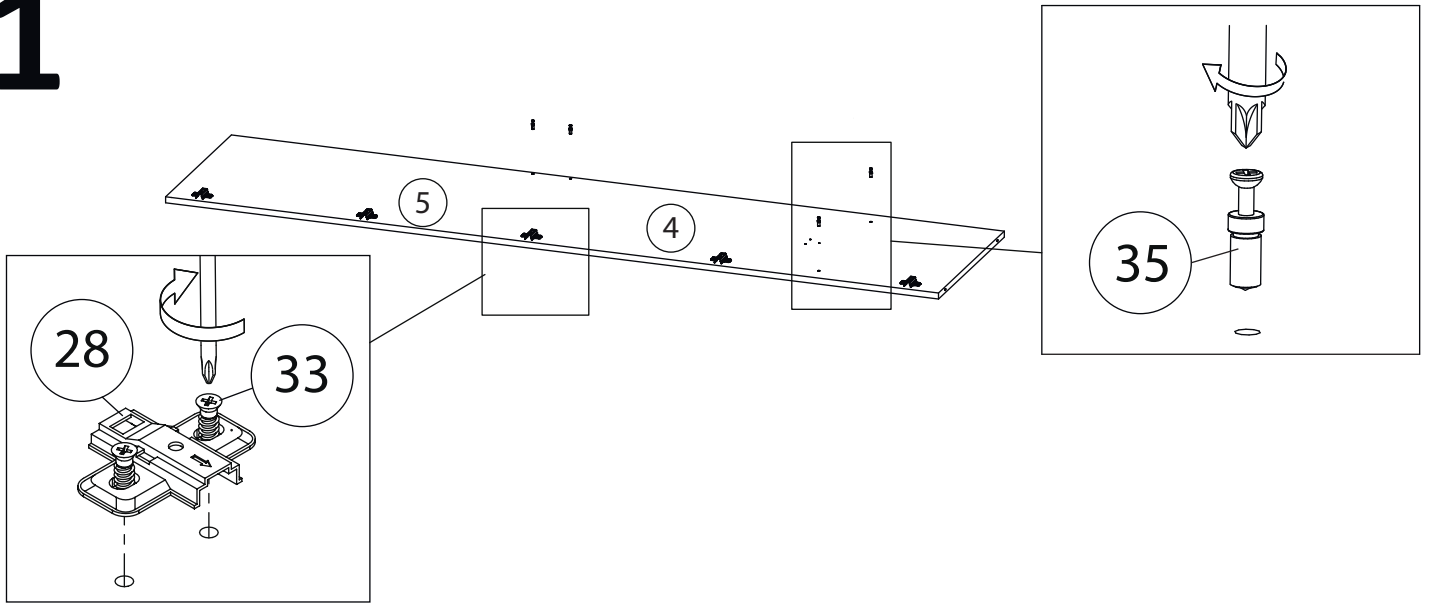


| Поз. | Наименование | Кол-во | Длина | Ширина |
|------|-----------------|--------|-------|--------|
| 1 | Фасад 3 | 1 | 2080 | 496 |
| 2 | Фасад 2 | 1 | 2080 | 496 |
| 3 | Фасад 1 | 1 | 2080 | 496 |
| 4 | Бок левый | 1 | 2068 | 480 |
| 5 | Бок правый | 1 | 2068 | 480 |
| 6 | Вертикаль | 1 | 2052 | 480 |
| 7 | Крыша антр | 1 | 1500 | 500 |
| 8 | Дно | 1 | 1500 | 480 |
| 9 | Дно антр | 1 | 1468 | 480 |
| 10 | Крыша | 1 | 1468 | 480 |
| 11 | Полка | 1 | 976 | 480 |
| 12 | Полка | 5 | 476 | 480 |
| 13 | Ребро жесткости | 1 | 200 | 976 |
| 14 | Фасад | 2 | 380 | 496 |
| 15 | Фасад | 1 | 380 | 496 |
| 16 | Бок левый антр | 1 | 384 | 480 |
| 17 | Бок правый антр | 1 | 384 | 480 |
| 18 | Межсекция | 1 | 368 | 480 |
| 19 | Ребро жесткости | 1 | 80 | 976 |
| 20 | Горизонтальная2 | 1 | 260 | 80 |
| 21 | Горизонтальная2 | 2 | 1468 | 80 |
| 22 | zadnyaya stenka | 1 | 2084 | 499 |
| 23 | zadnyaya stenka | 1 | 2084 | 498 |
| 24 | zadnyaya stenka | 1 | 2084 | 497 |
| 25 | з/с | 1 | 396 | 1496 |

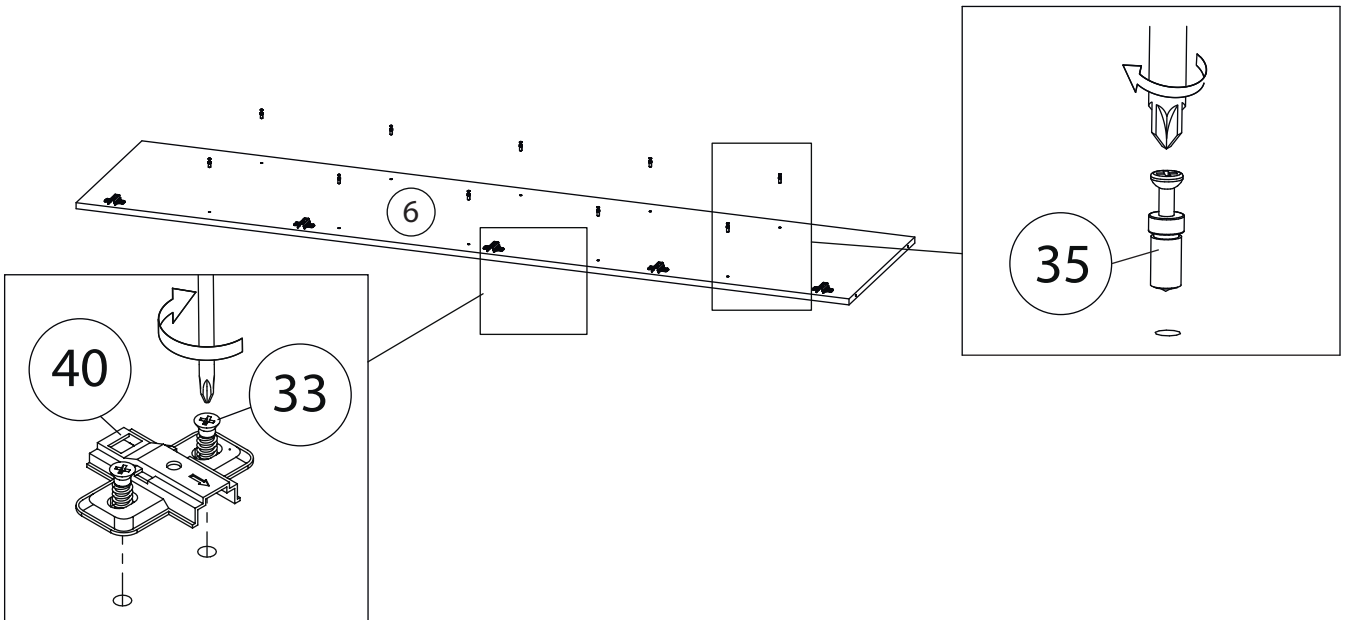
Фурнитура

| | | | | |
|--|--|--|--|--|
|  <p>26</p> |  <p>27</p> |  <p>28</p> |  <p>29</p> |  <p>30</p> |
| <p><u>Штанга</u></p> | <p><u>Профиль для ДВП</u></p> | <p><u>Петля накладная</u></p> | <p><u>Евровинт 7x50</u></p> | <p><u>Эксцентрик</u></p> |
|  <p>31</p> |  <p>32</p> |  <p>33</p> |  <p>34</p> |  <p>35</p> |
| <p><u>Шкант бук</u></p> | <p><u>Шток эксцентрика</u></p> | <p><u>Евровинт 6,3x13</u></p> | <p><u>Стяжка VB35</u></p> | <p><u>Винт для стяжки VB35</u></p> |
|  <p>36</p> |  <p>37</p> |  <p>38</p> |  <p>39</p> |  <p>40</p> |
| <p><u>Гвоздь 1,6x25</u></p> | <p><u>Саморез 3,5x16</u></p> | <p><u>Саморез 3,5x30</u></p> | <p><u>Штангодержатель</u></p> | <p><u>Петля полунакладная</u></p> |

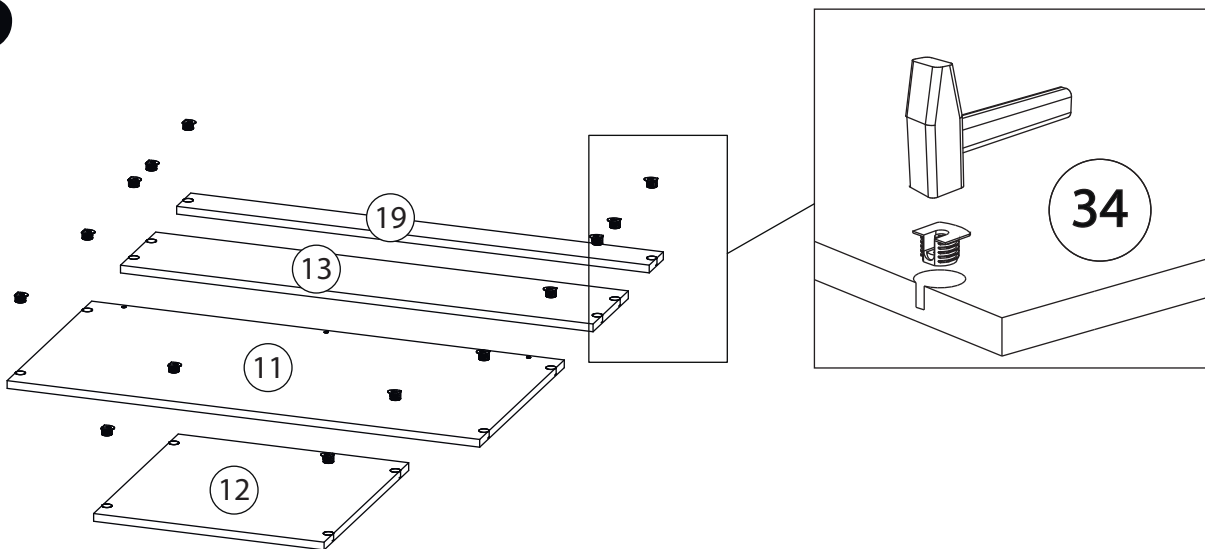
1



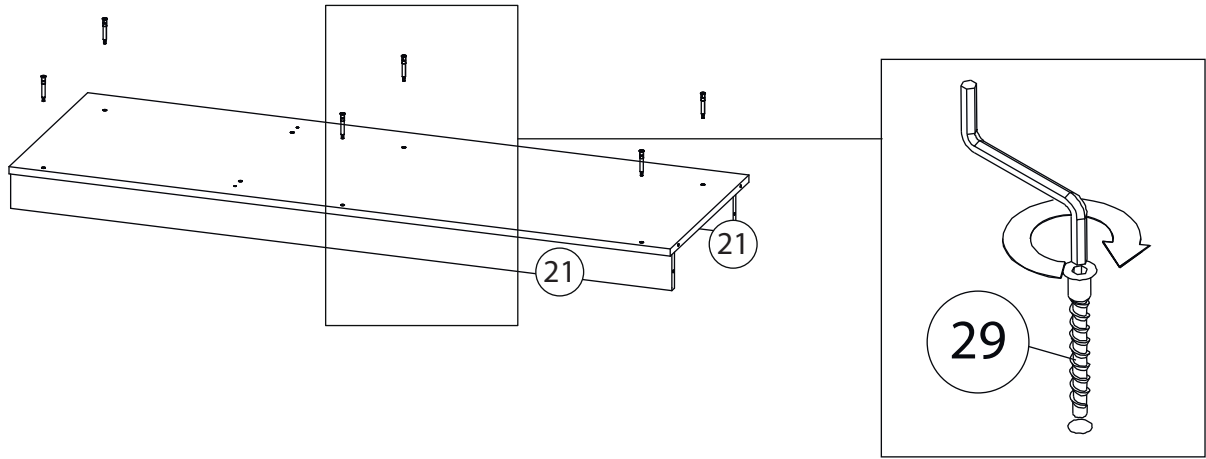
2



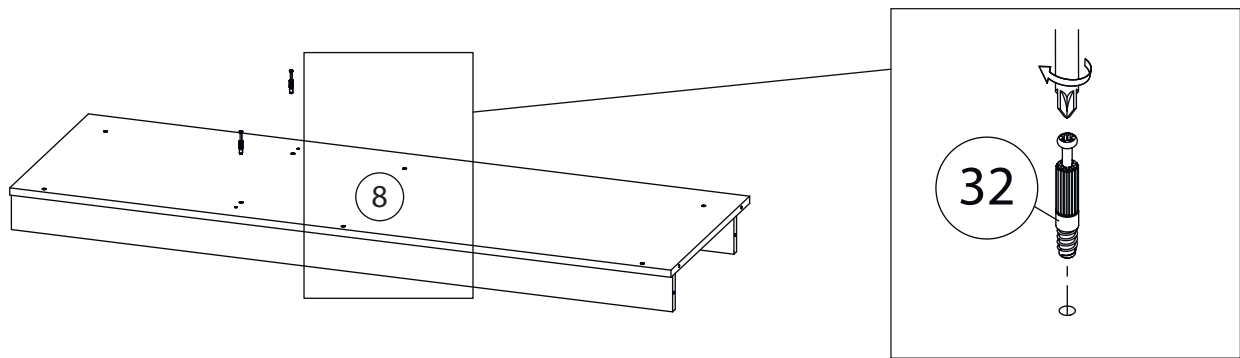
3



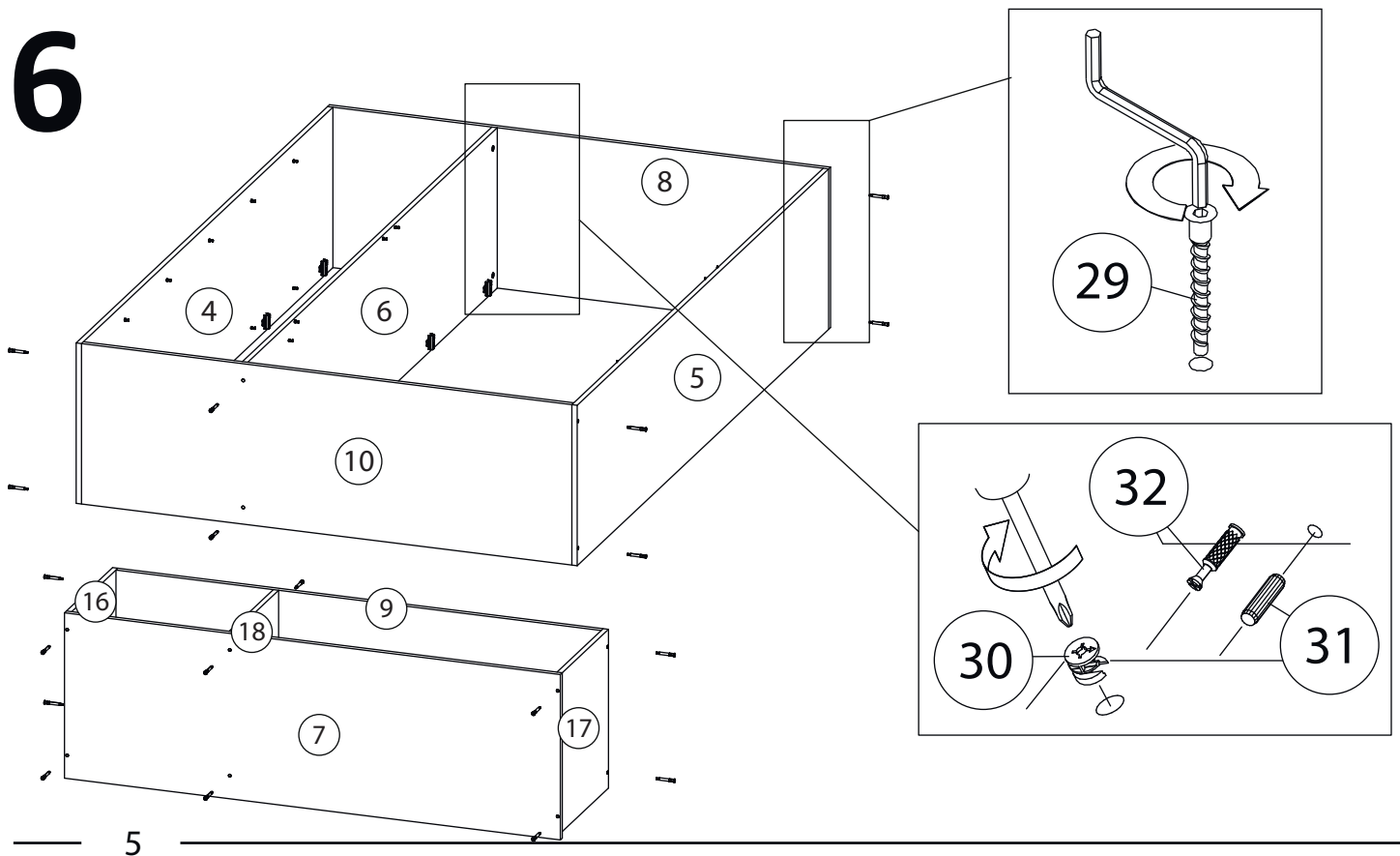
4



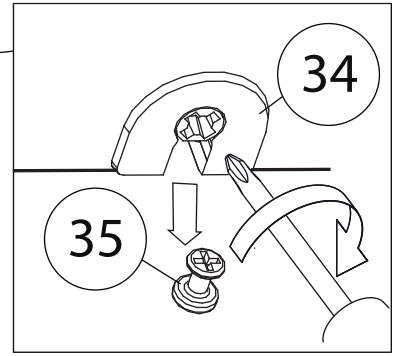
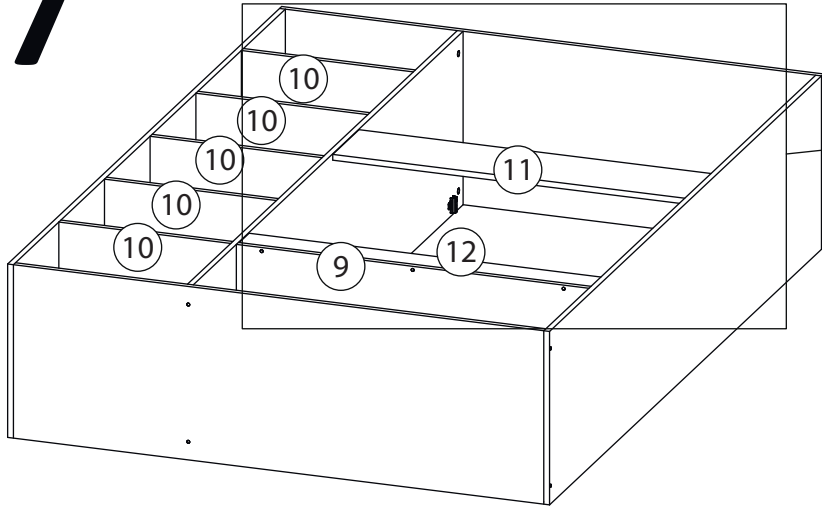
5



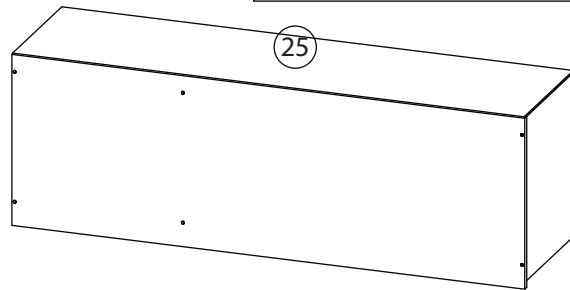
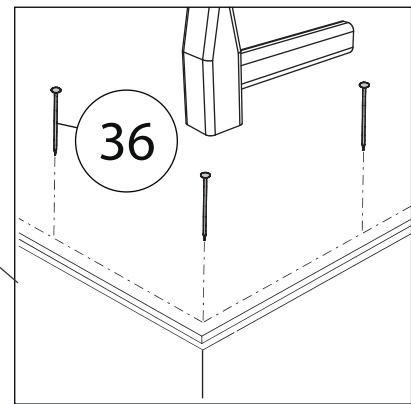
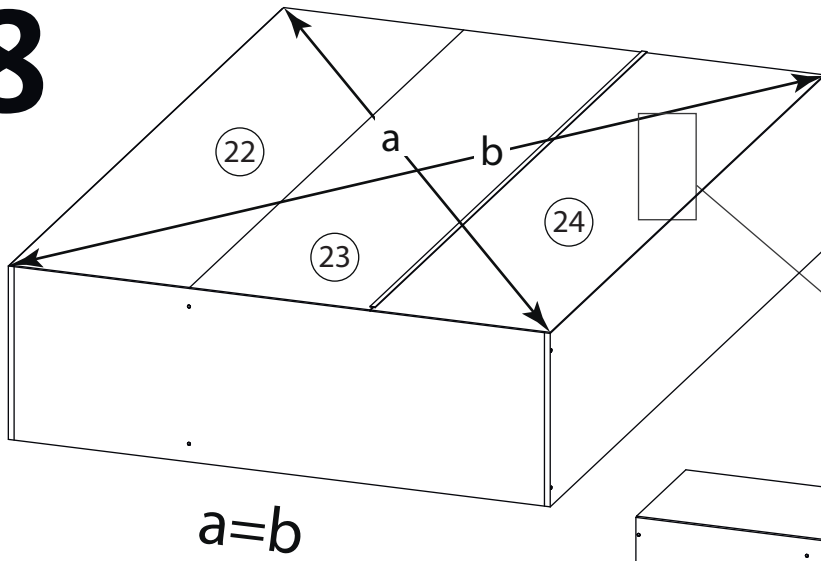
6



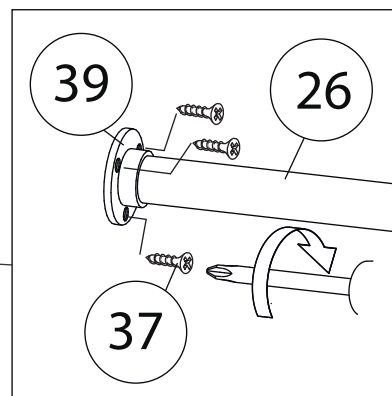
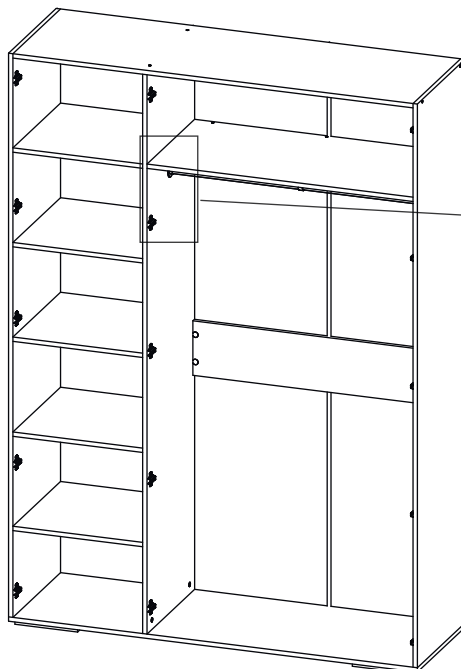
7



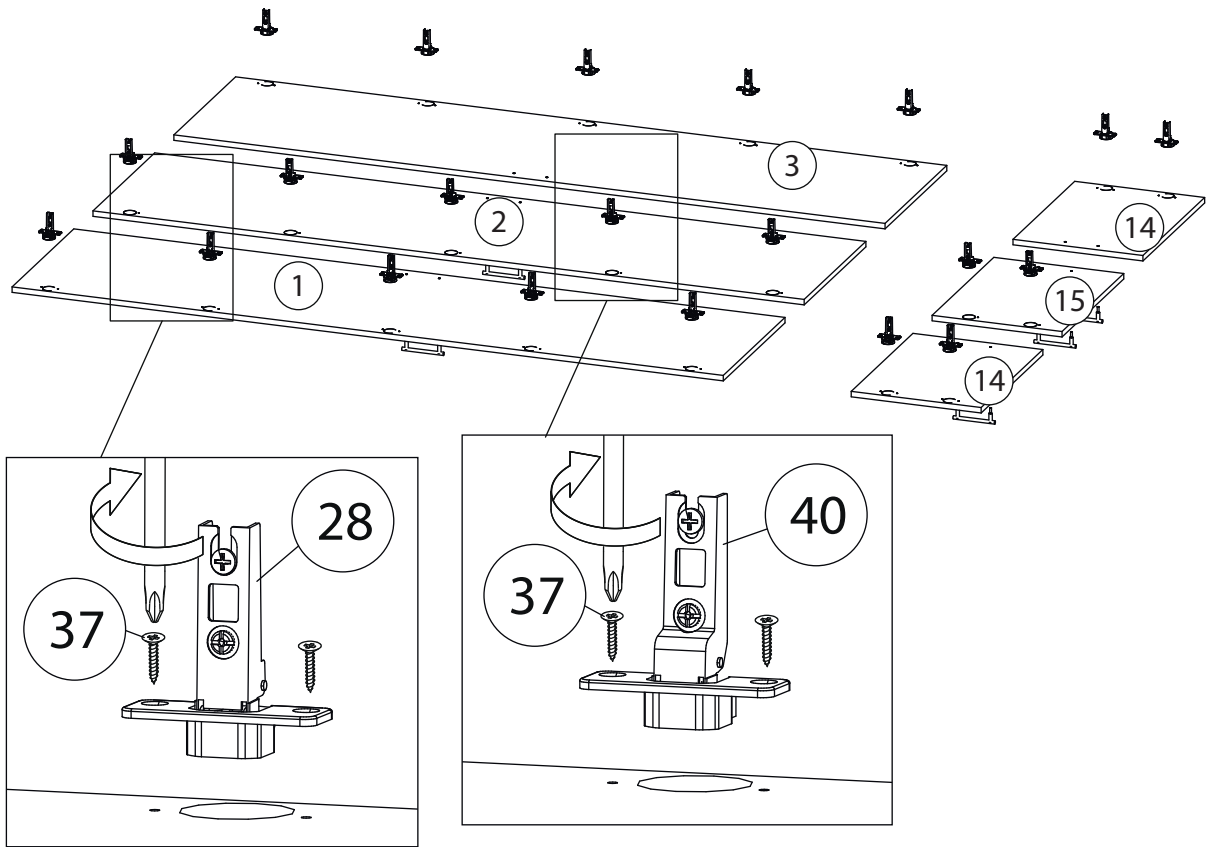
8



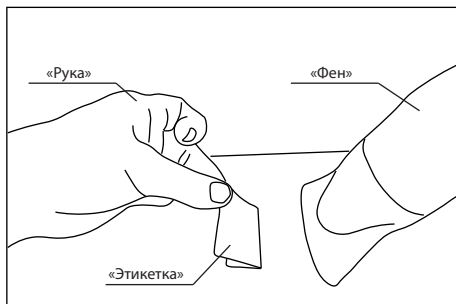
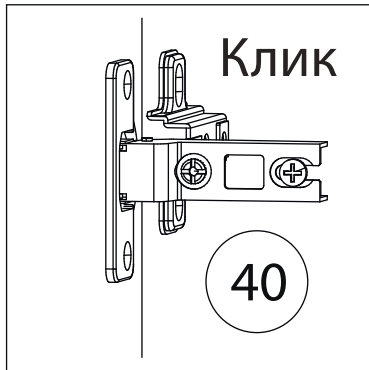
9



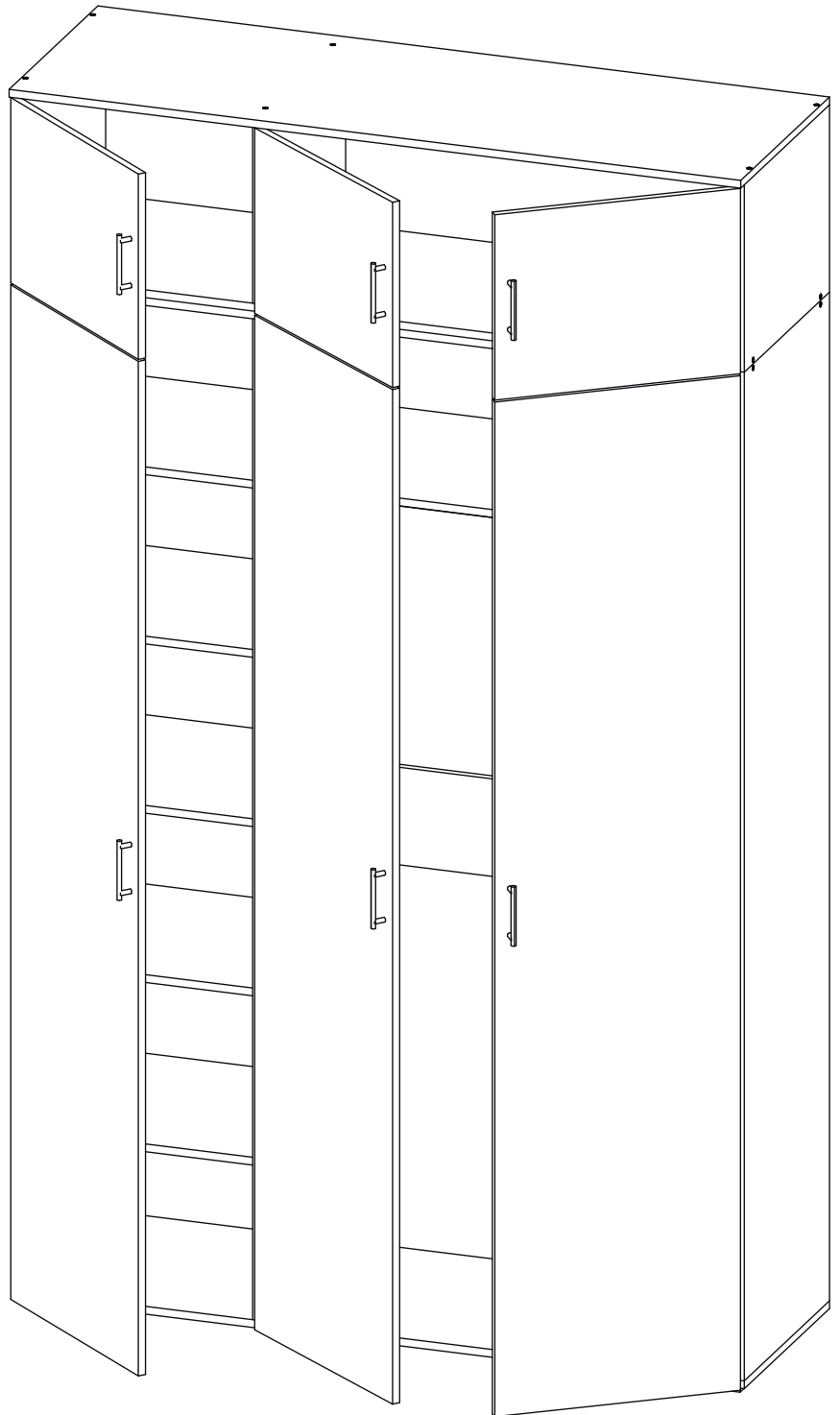
10



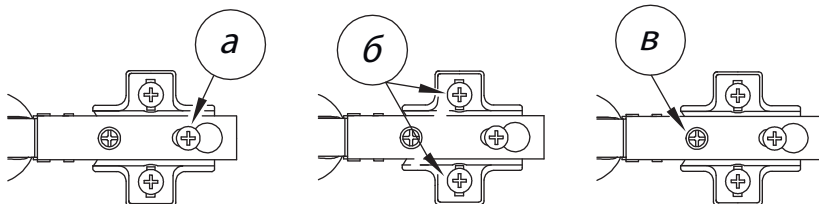
11



Удалить с детали этикетки со штрихкодом при помощи фена.



Заклеить технические отверстия заглушками.



Регулировка петель
а - регулировка расстояния между дверью и корпусом
б - регулировка положения двери по-вертикали
в - регулировка положения двери по-горизонтали