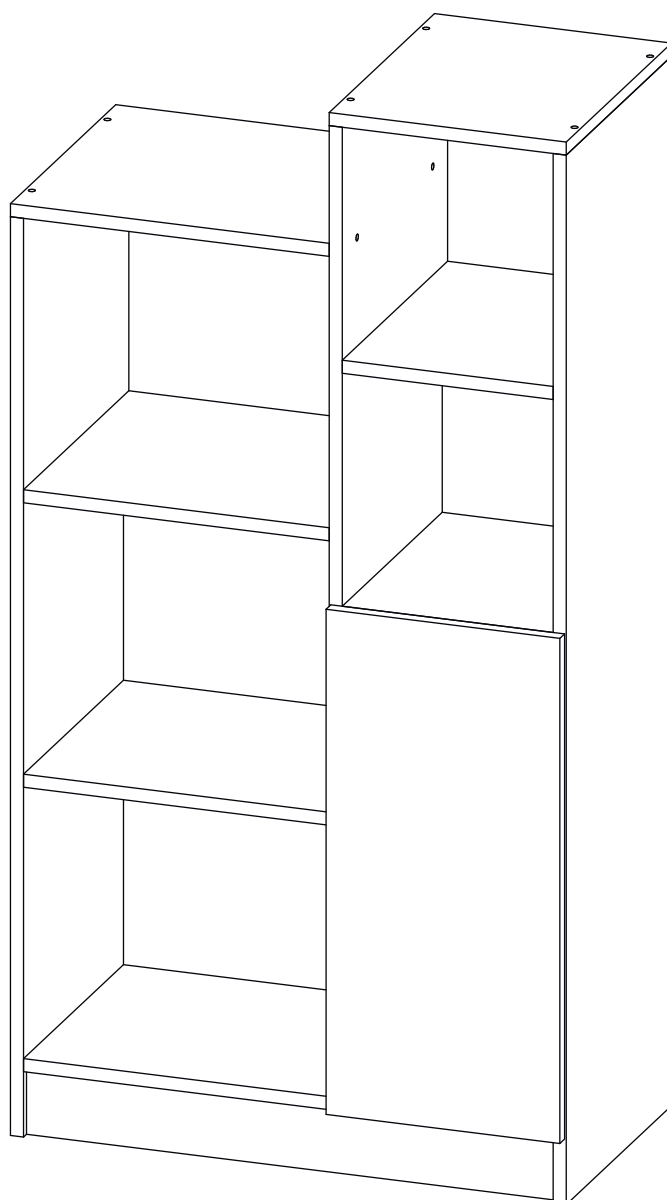


Инструкция по сборке

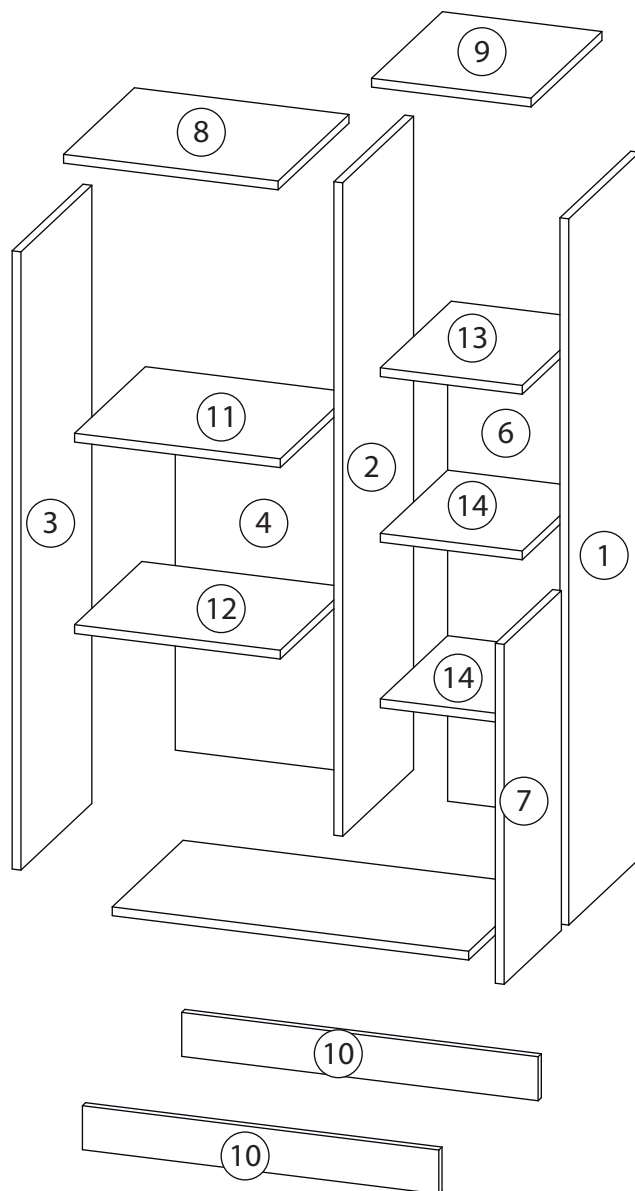
Оренсе

Стеллаж 6



Детали

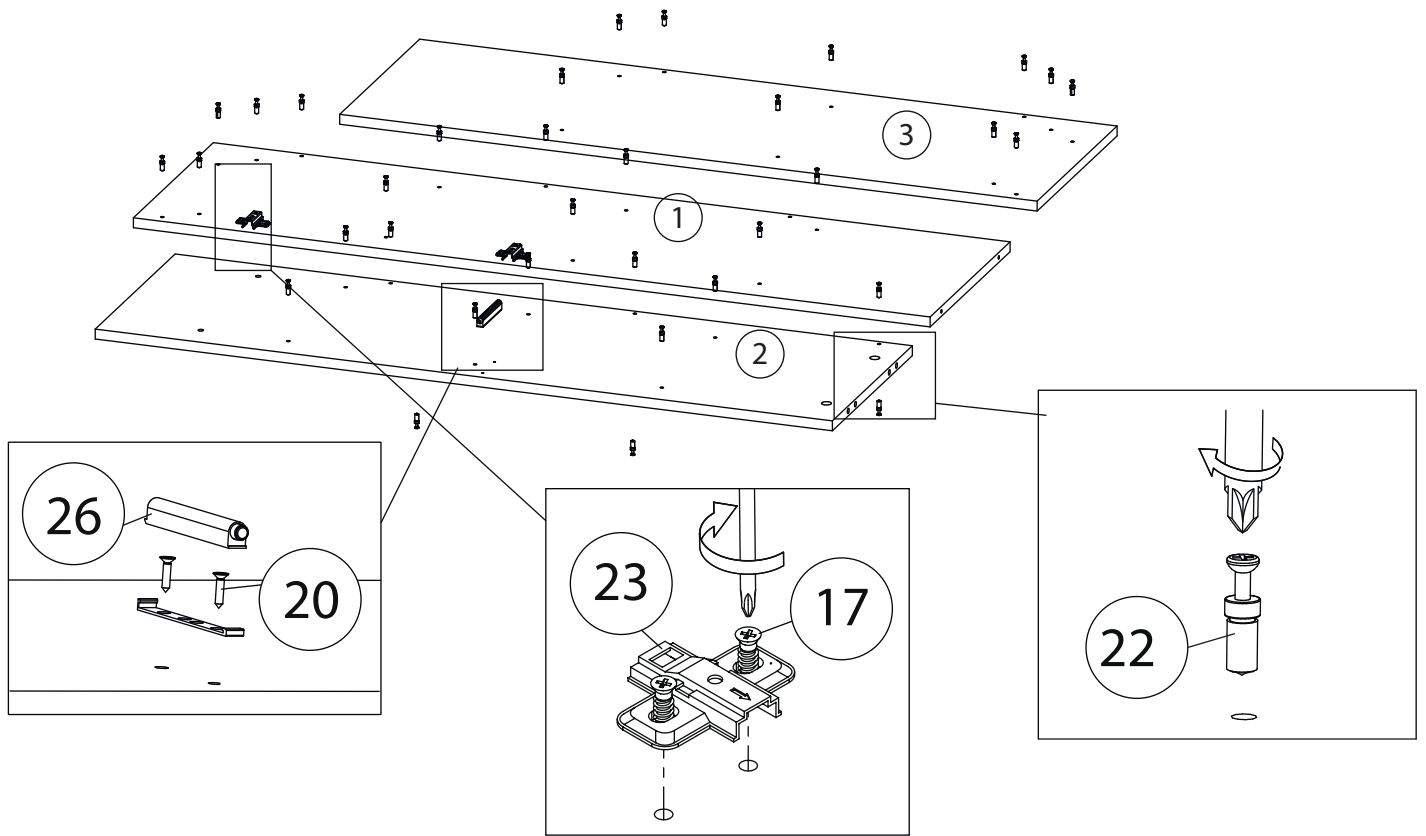
Поз.	Наименование	Кол-во	Длина	Ширина
1	Бок правый	1	1284	354
2	Средник	1	1188	354
3	Бок Левый	1	1124	354
4	Задняя стенка	1	680	374
5	Дно	1	648	354
6	Задняя стенка	1	887	258
7	Фасад	1	618	286
8	Крыша	1	390	354
9	Крыша	1	290	354
10	Цоколь	2	648	80
11	Полка	1	374	354
12	Полка	1	374	336
13	Полка	1	258	354
14	Полка	2	258	336



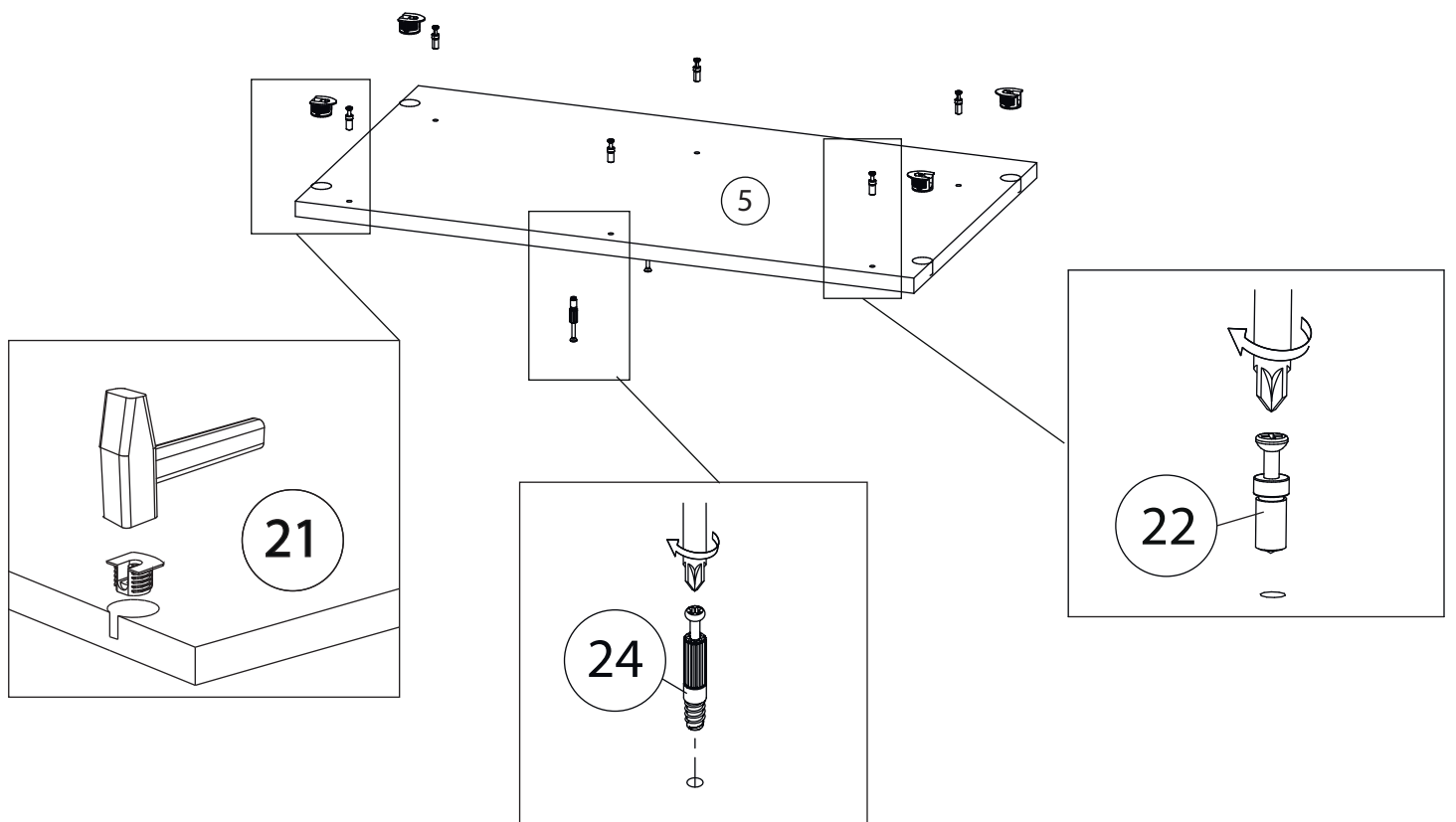
Фурнитура

				
15	16	17	18	19
<u>Заглушка</u> <u>Ø13</u>	<u>Заглушка</u> <u>Ø17-20</u>	<u>Евровинт 6,3x13</u>	<u>Евровинт 7x50</u>	<u>Эксцентрик</u>
				
20	21	22	23	24
<u>Саморез 3,5x16</u>	<u>Стяжка VB35</u>	<u>Винт для стяжки</u> <u>VB35</u>	<u>Петля накладная</u>	<u>Шток эксцентрика</u>
				
25	26			
<u>Шкант бук</u>	<u>Упор-защелка</u> <u>с толкателем</u>			

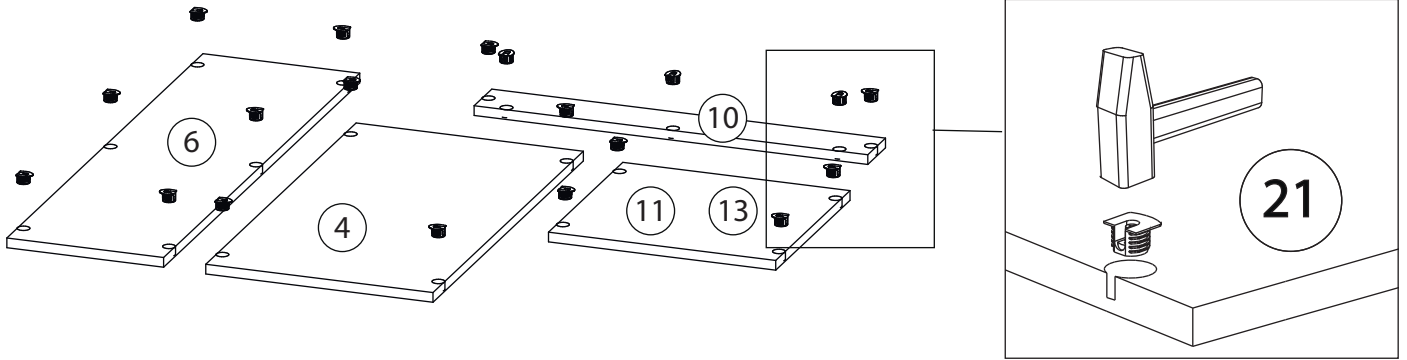
1



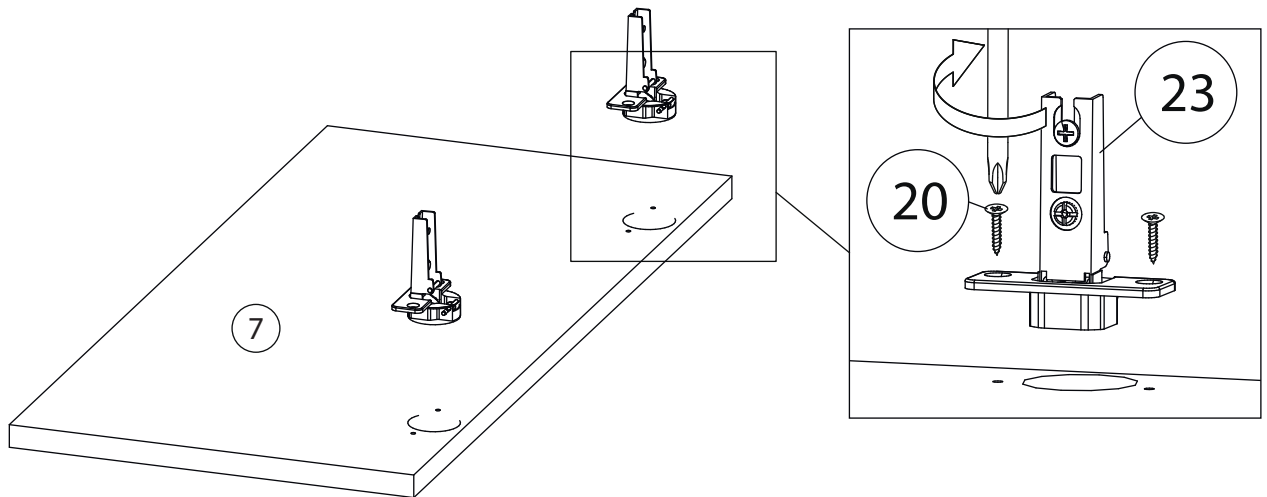
2



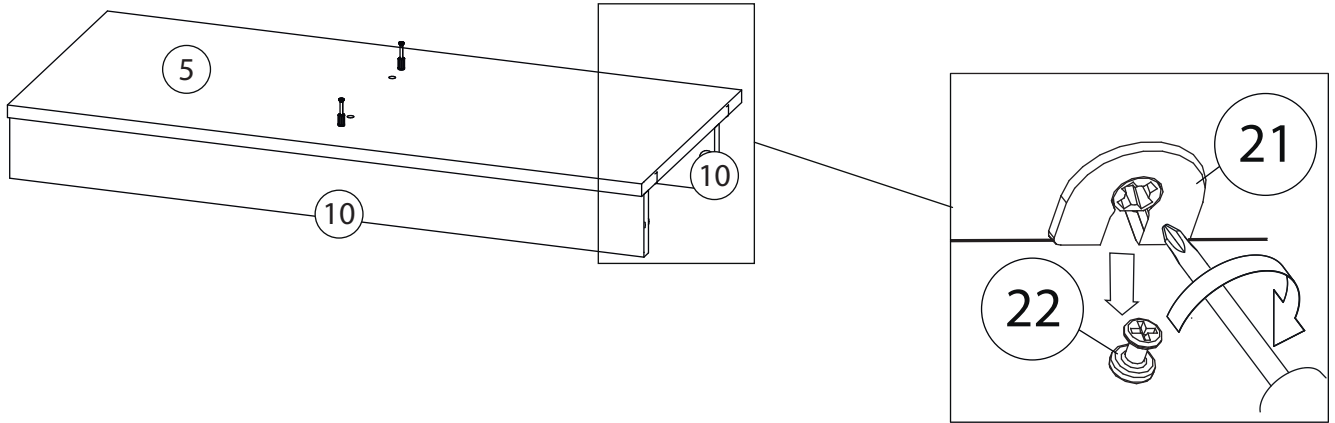
3



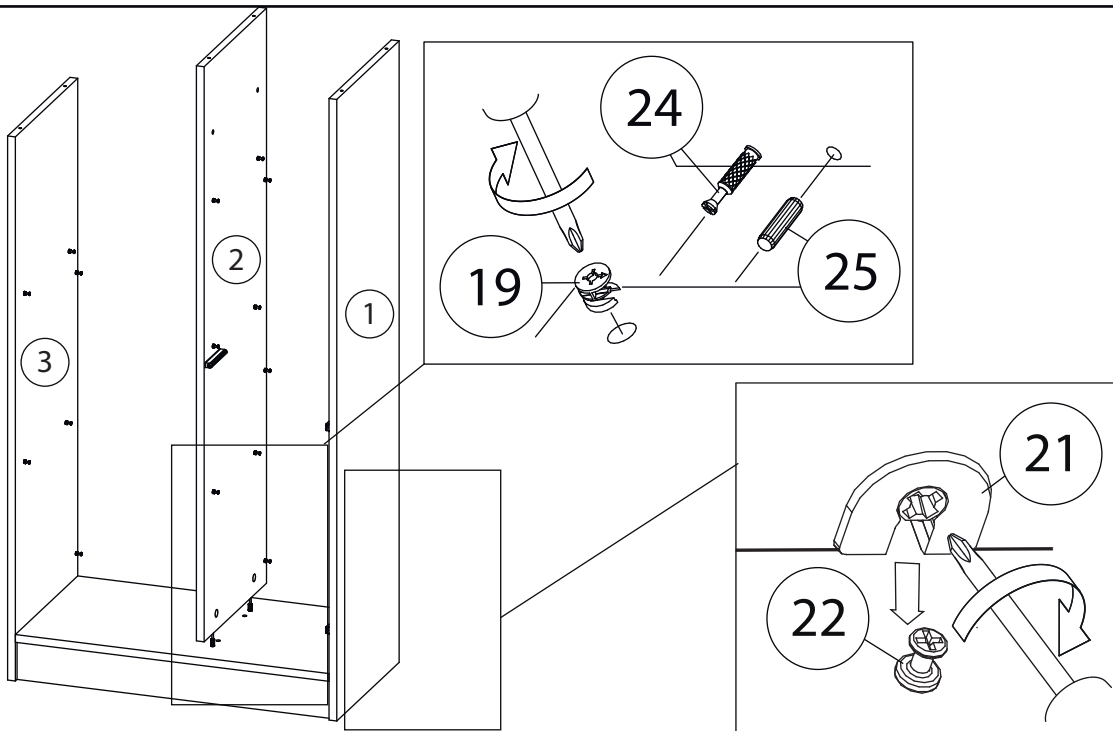
4



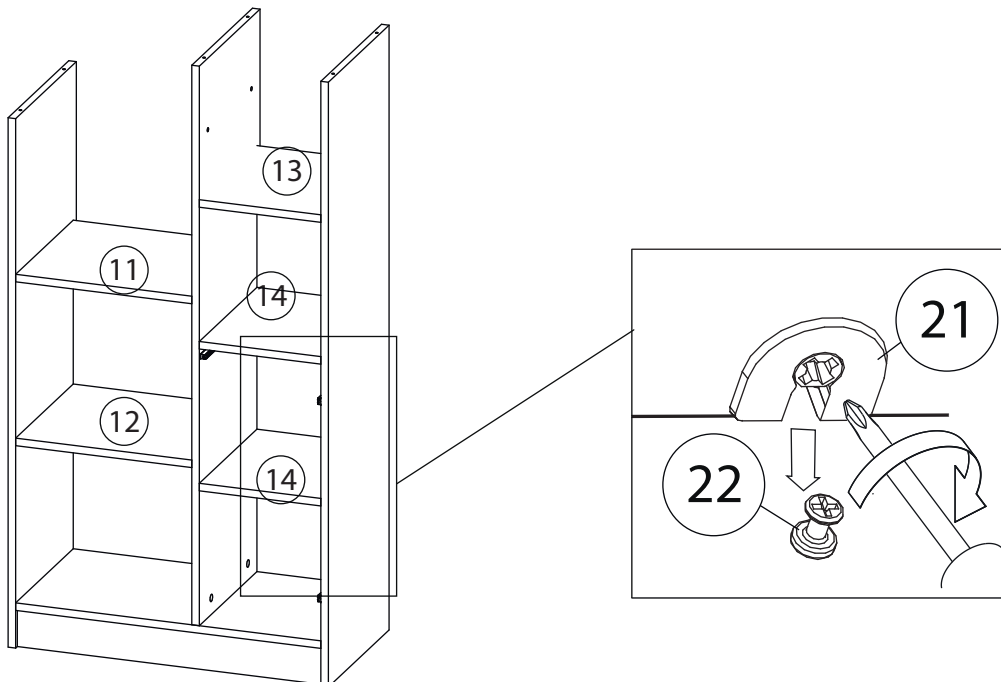
5

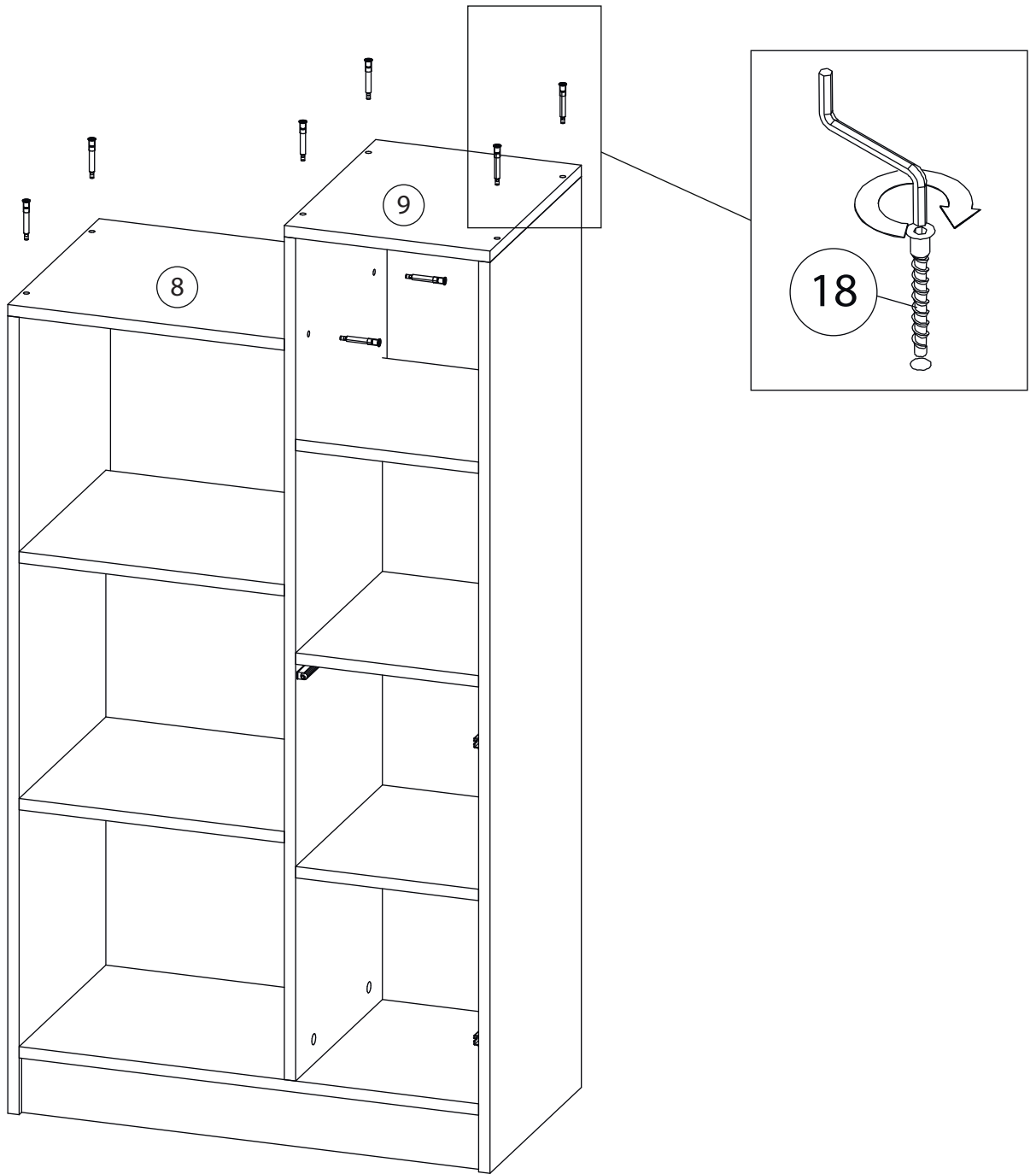


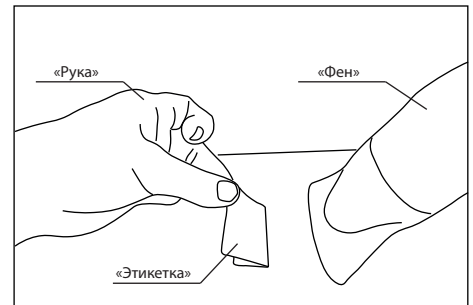
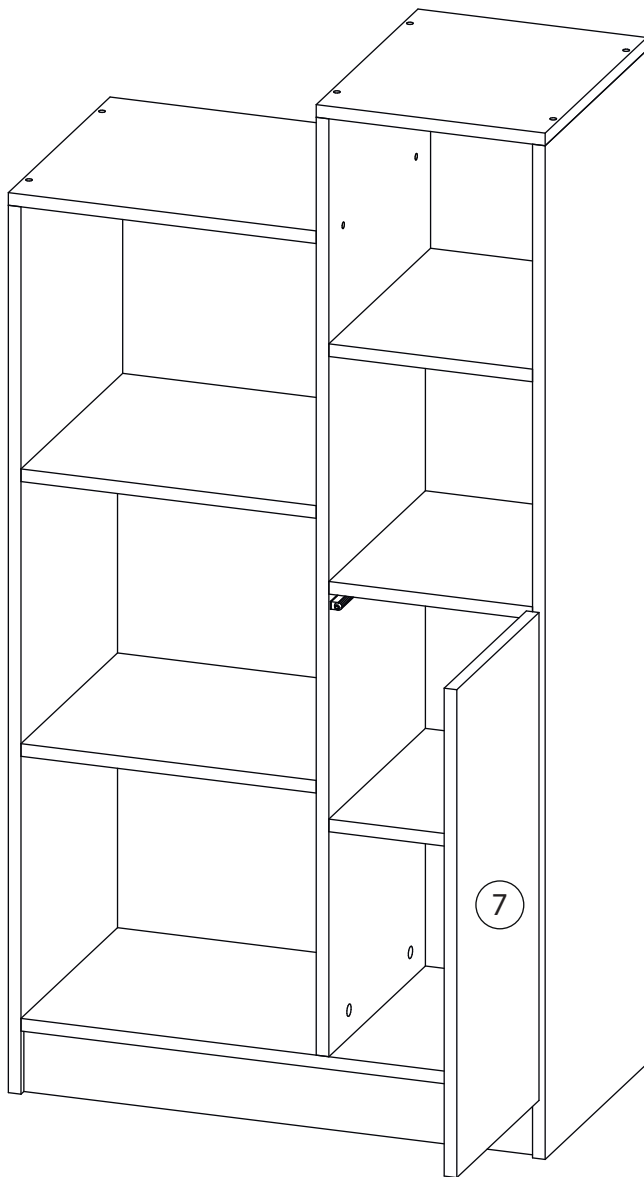
6



7



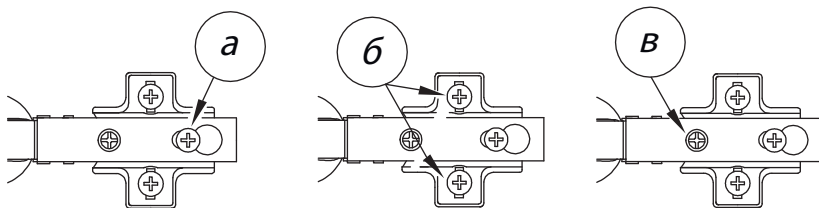




Удалить с детали этикетки со штрихкодом при помощи фена.



Заклеить технические отверстия заглушками.



Регулировка петель

а - регулировка расстояния между дверью и корпусом
 б - регулировка положения двери по-вертикали
 в - регулировка положения ТТдвери по-горизонтали