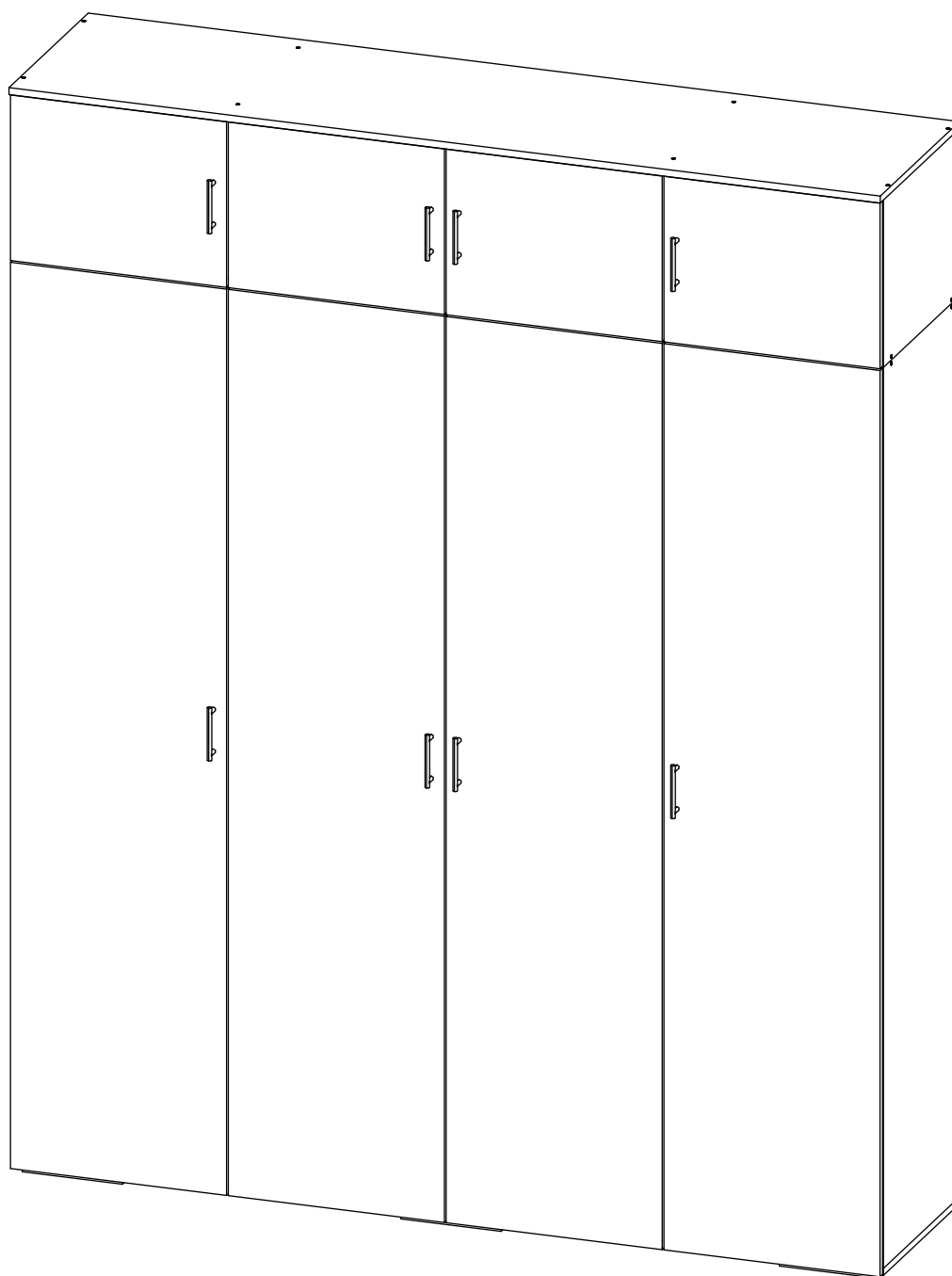


Инструкция по сборке

Эдинбург

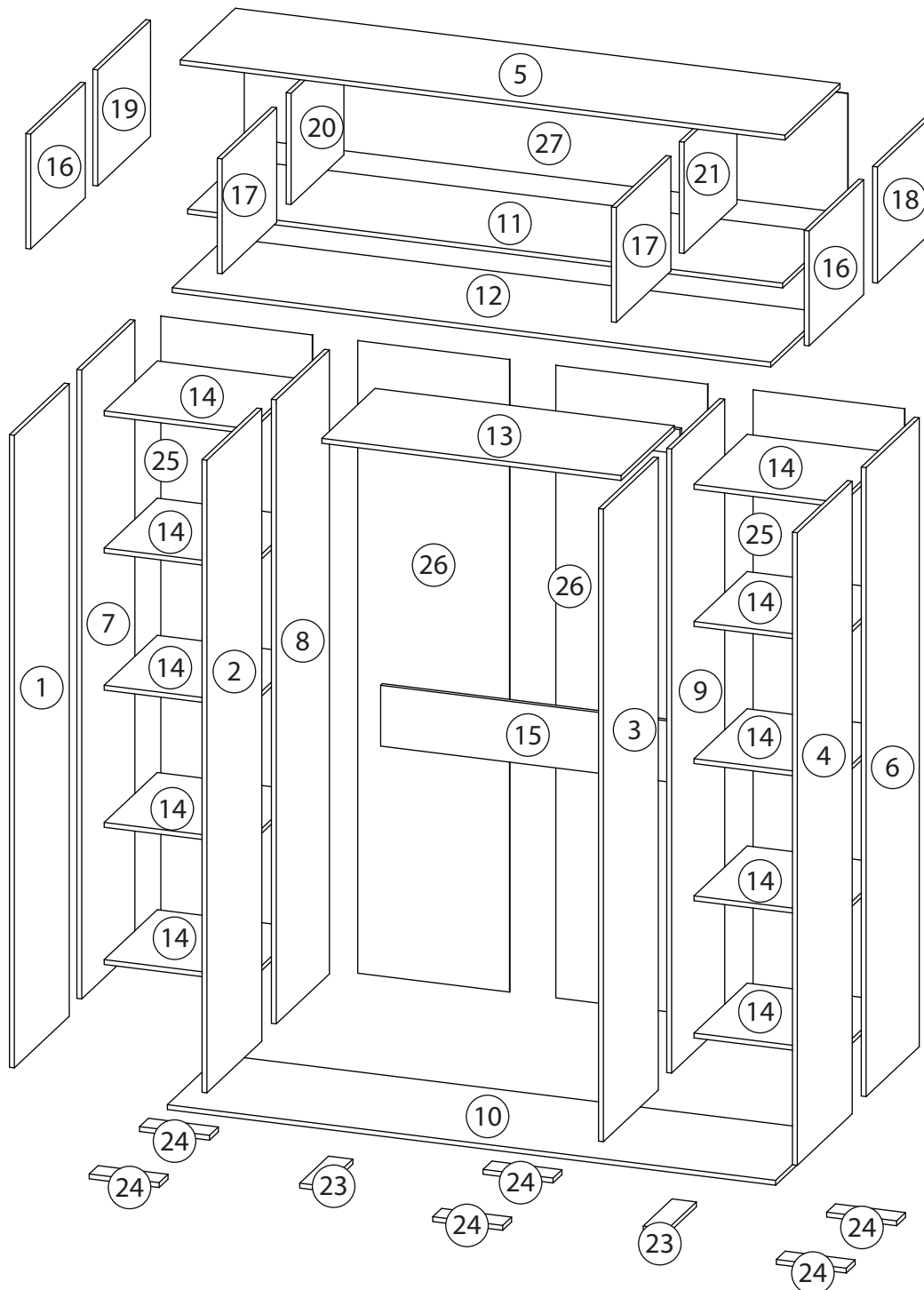
Шкаф распашной с антресолью- 4



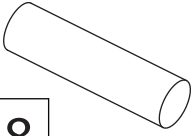
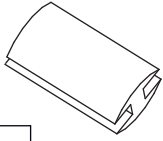
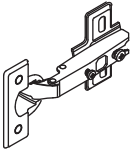
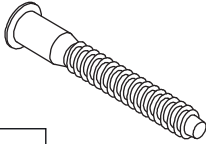
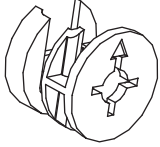
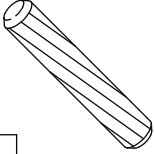
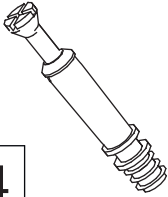


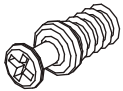
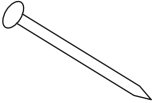

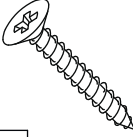
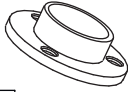
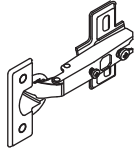
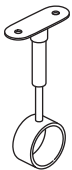
Детали

Поз.	Наименование	Кол-во	Длина	Ширина
1	Фасад 4	1	2080	496
2	Фасад 3	1	2080	496
3	Фасад 1	1	2080	496
4	Фасад 2	1	2080	496
5	Крыша антр	1	2000	500
6	Боковина правая	1	2068	480
7	Боковина левая	1	2068	480
8	Вертикаль	1	2052	480
9	Вертикаль	1	2052	480
10	Дно	1	2000	480
11	Дно антр	1	1968	480
12	Крыша	1	1968	480
13	Полка	1	984	480
14	Полка	10	476	480

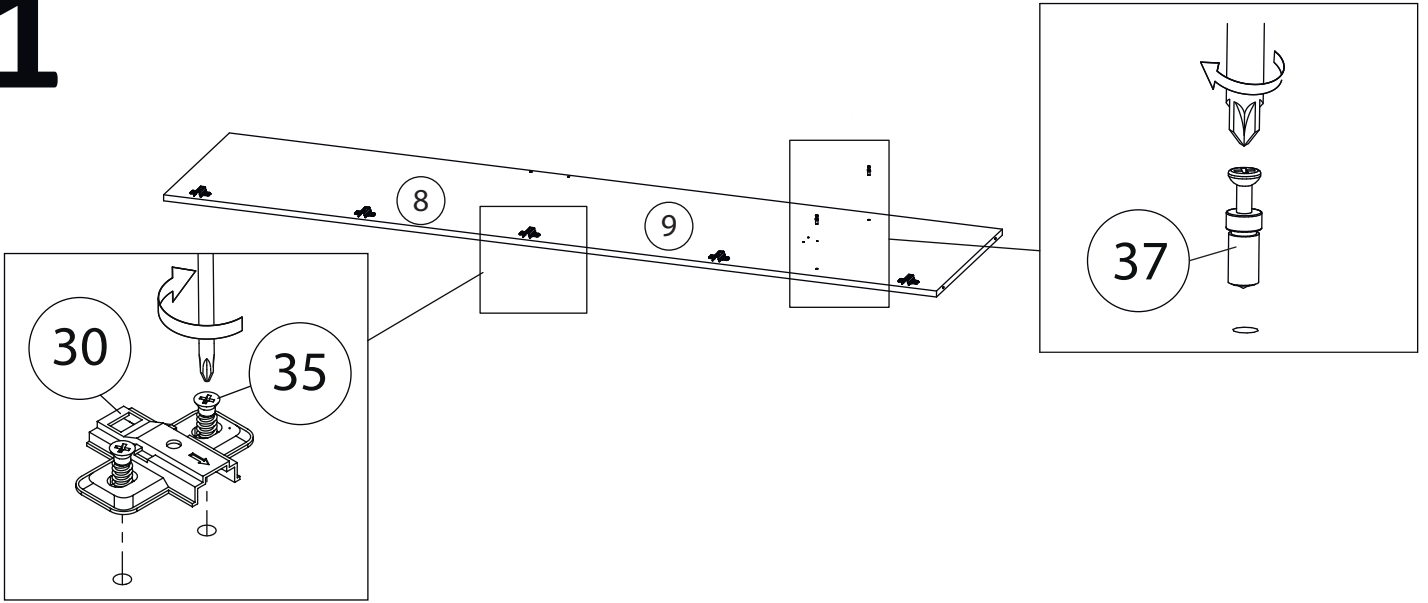
Поз.	Наименование	Кол-во	Длина	Ширина
15	Ребро жесткости	1	200	984
16	Фасад	2	380	496
17	Фасад	2	380	496
18	Бок правый антр	1	384	480
19	Бок левый антр	1	384	480
20	Межсекция	1	368	480
21	Межсекция	1	368	480
22	Ребро жесткости	1	80	984
23	Горизонтальная2	2	260	80
24	Горизонтальная2	6	230	80
25	ДВП задняя стенка	2	2080	499
26	ДВП задняя стенка	2	2080	498
27	з/с	1	396	1996



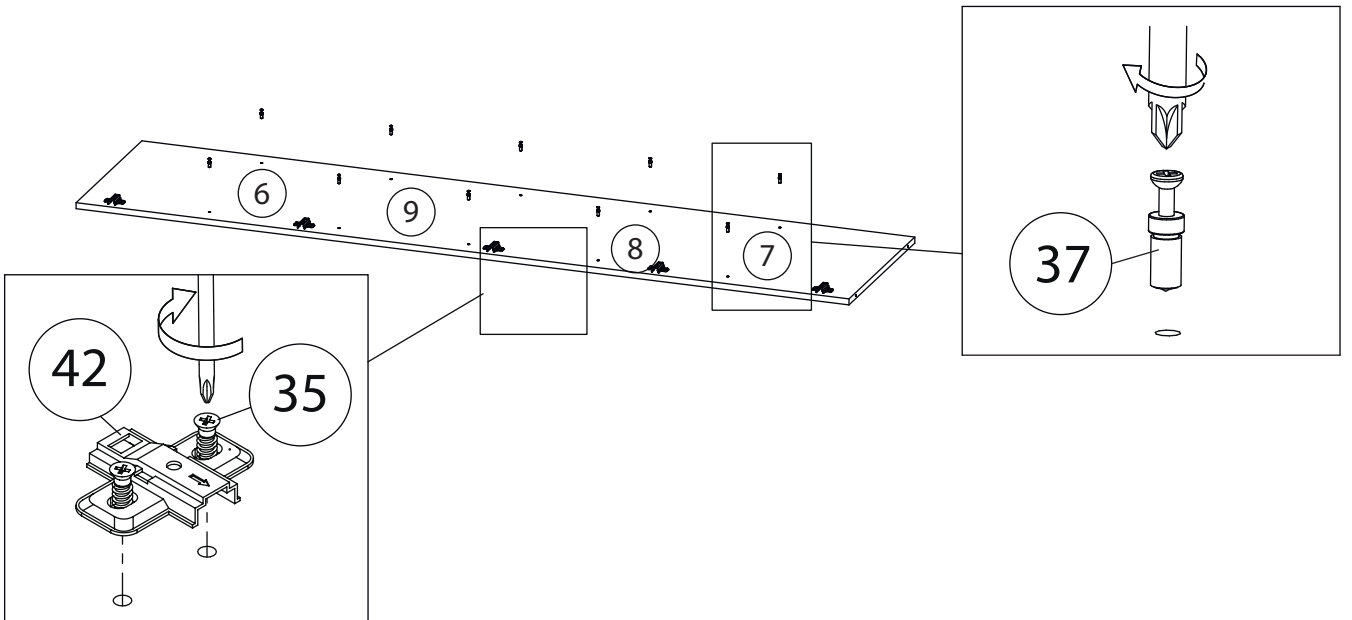
Фурнитура

 <p>28</p>	 <p>29</p>	 <p>30</p>	 <p>31</p>	 <p>32</p>
Штанга	Профиль для ДВП	Петля накладная	Евровинт 7x50	Эксцентрик
 <p>33</p>	 <p>34</p>	 <p>35</p>	 <p>36</p>	 <p>37</p>
Шкант бук	Шток эксцентрика	Евровинт 6,3x13	Стяжка VB35	Винт для стяжки VB35
 <p>38</p>	 <p>39</p>	 <p>40</p>	 <p>41</p>	 <p>42</p>
Гвоздь 1,6x25	Саморез 3,5x16	Саморез 3,5x30	Штангодержатель	Петля полунакладная
 <p>43</p>				
Держатель трубы				

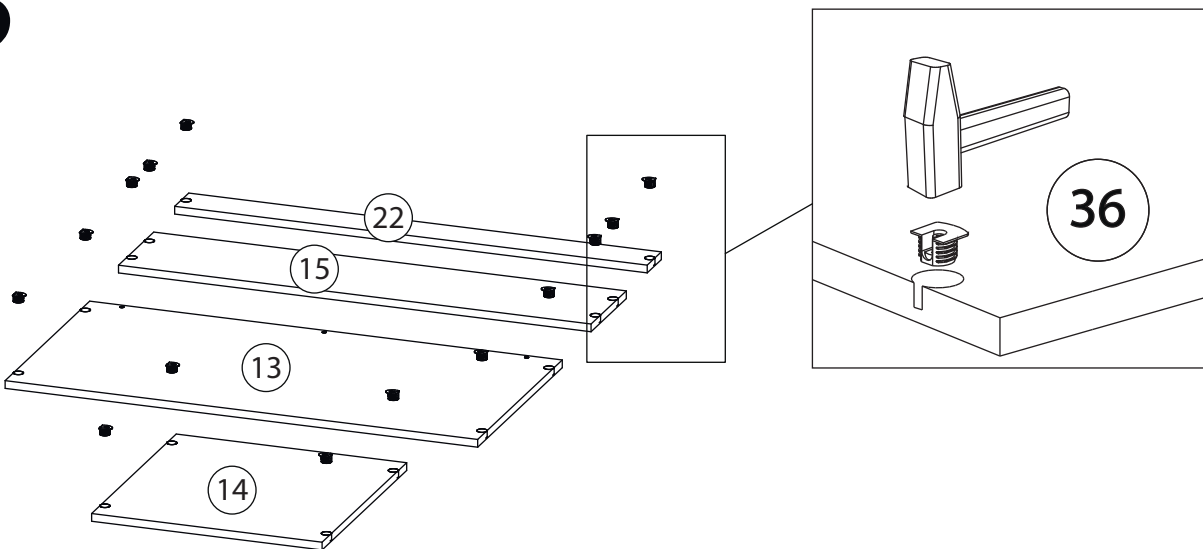
1



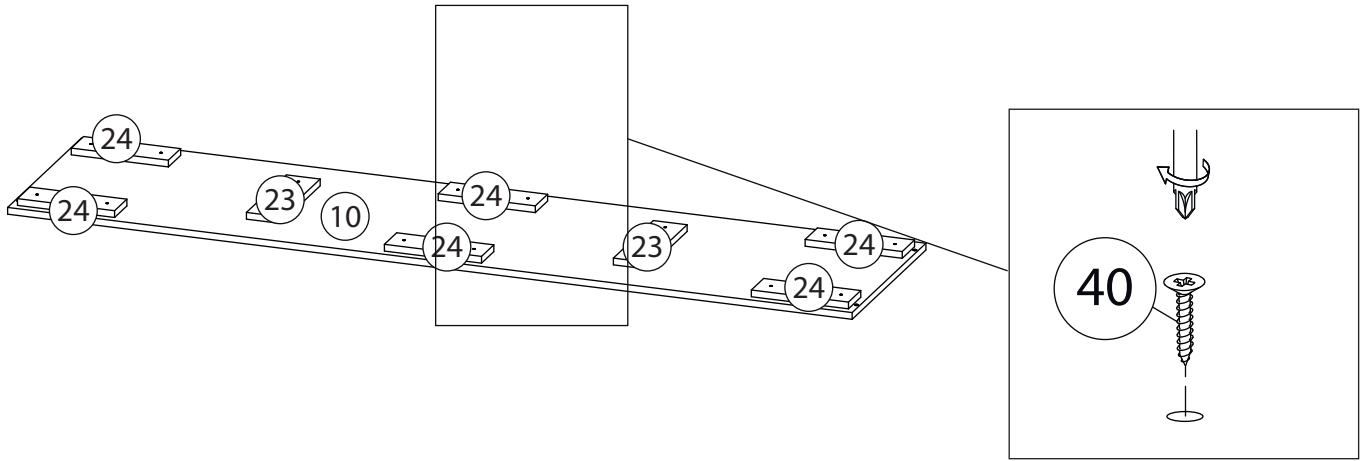
2



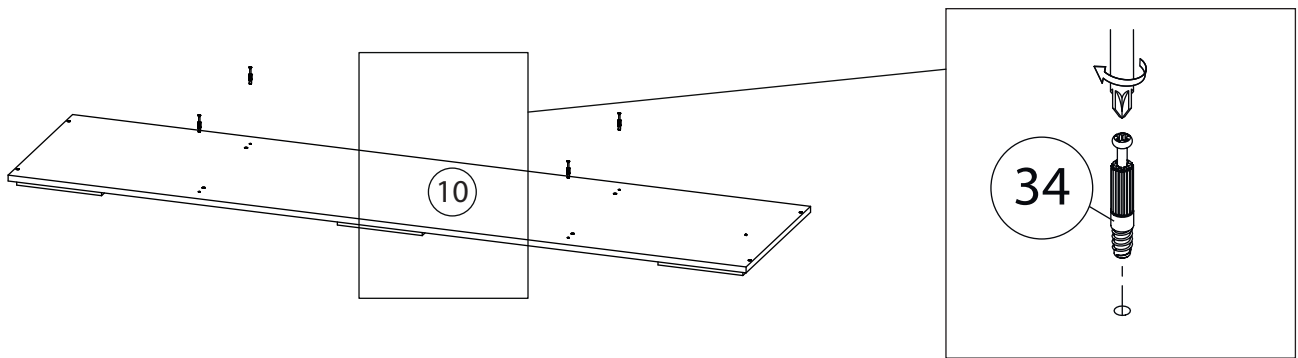
3



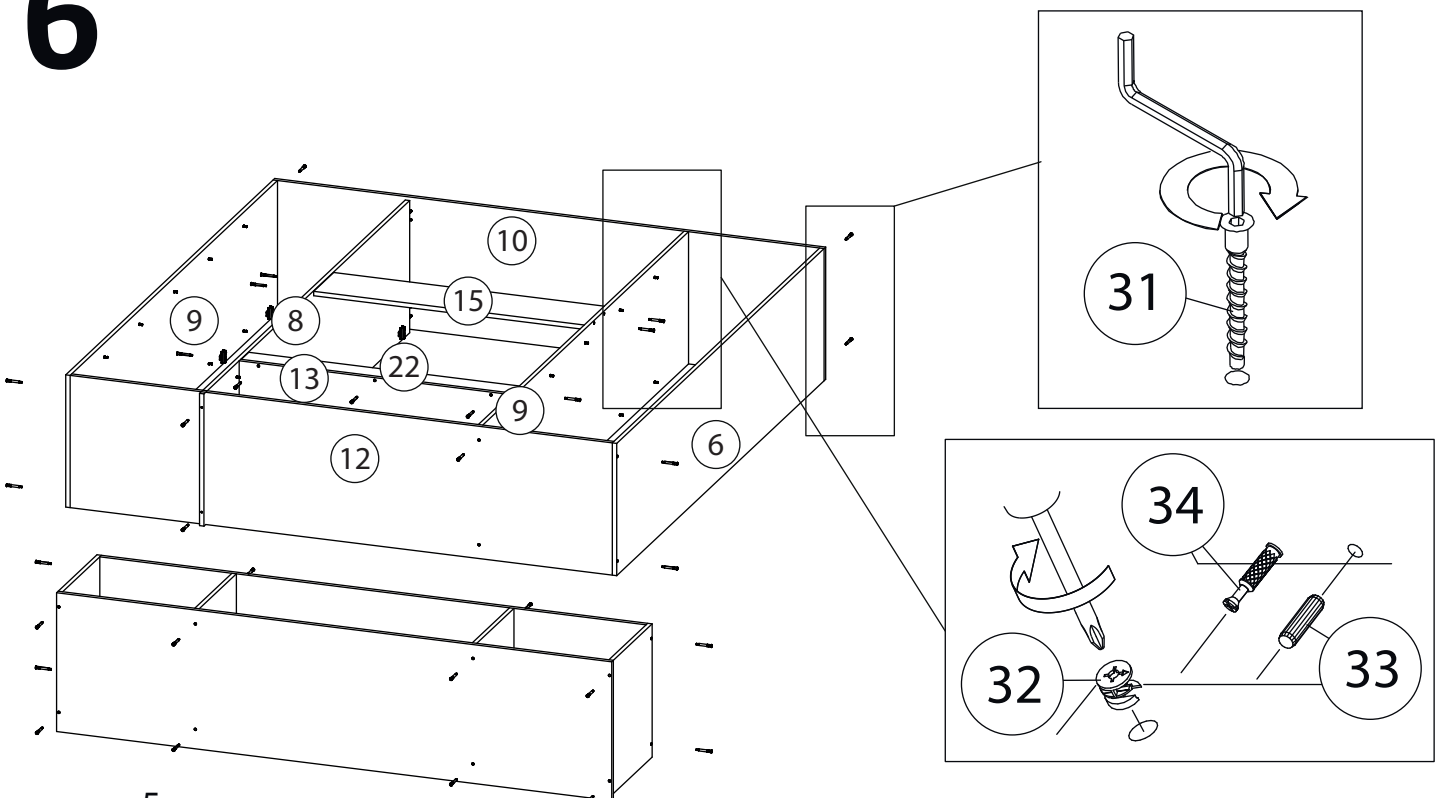
4



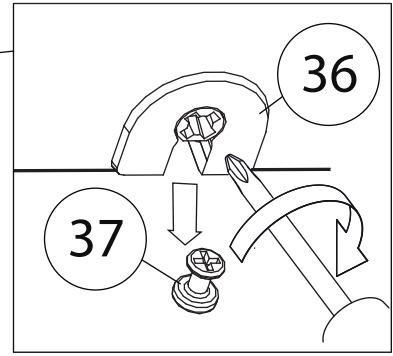
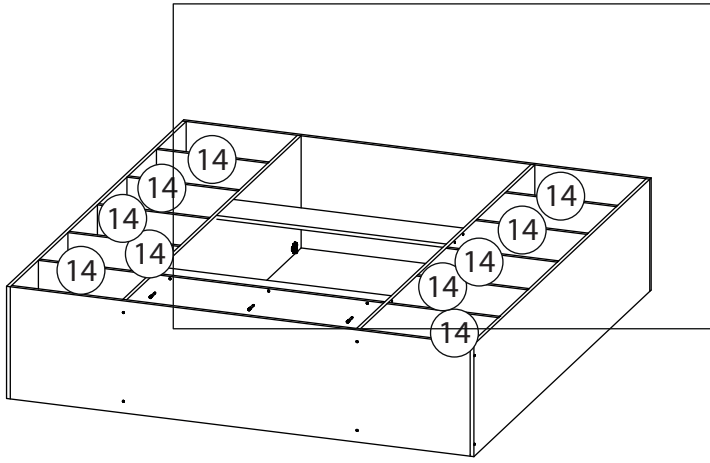
5



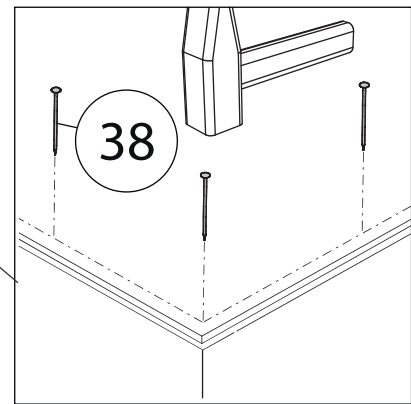
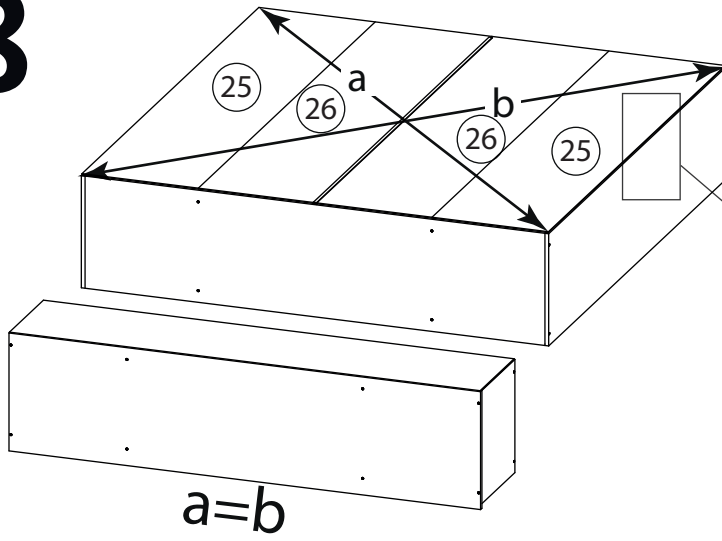
6



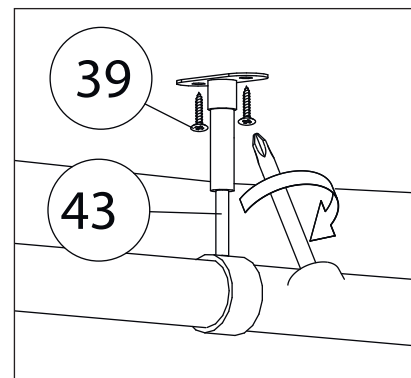
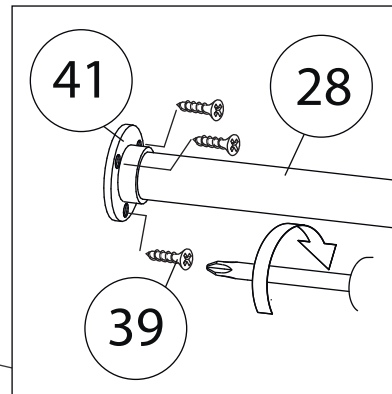
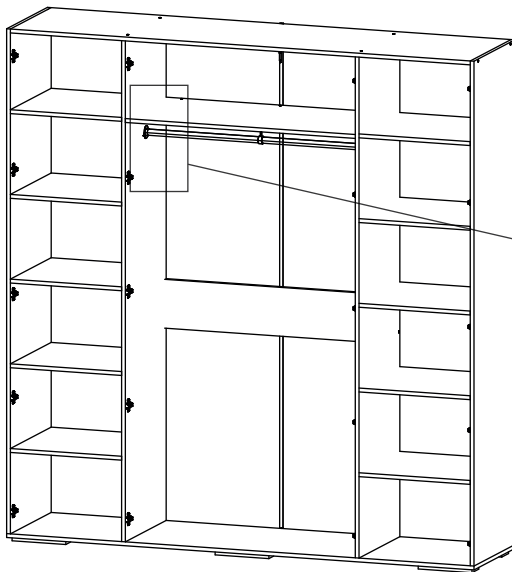
7



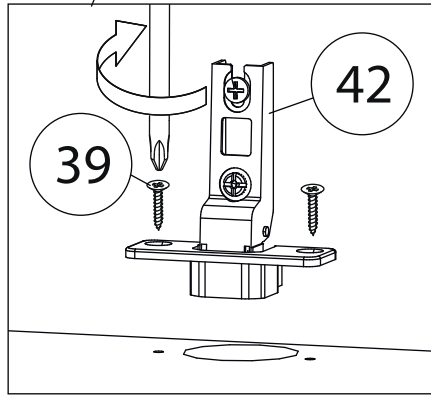
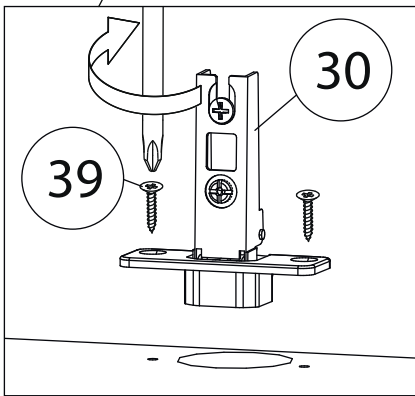
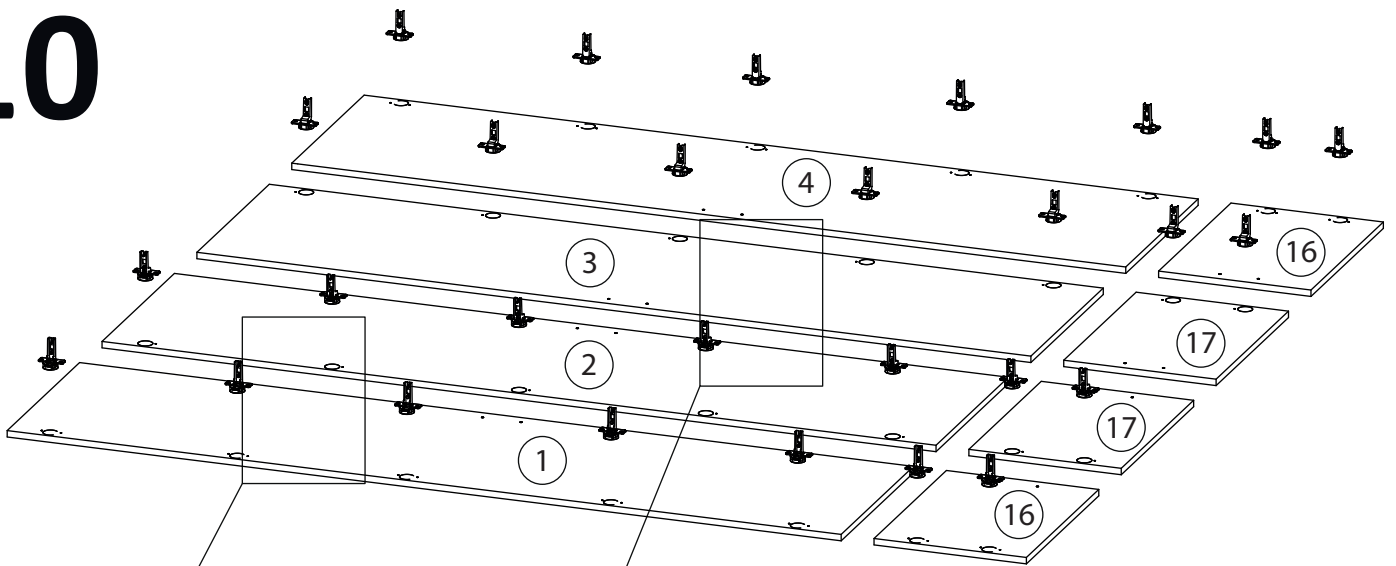
8



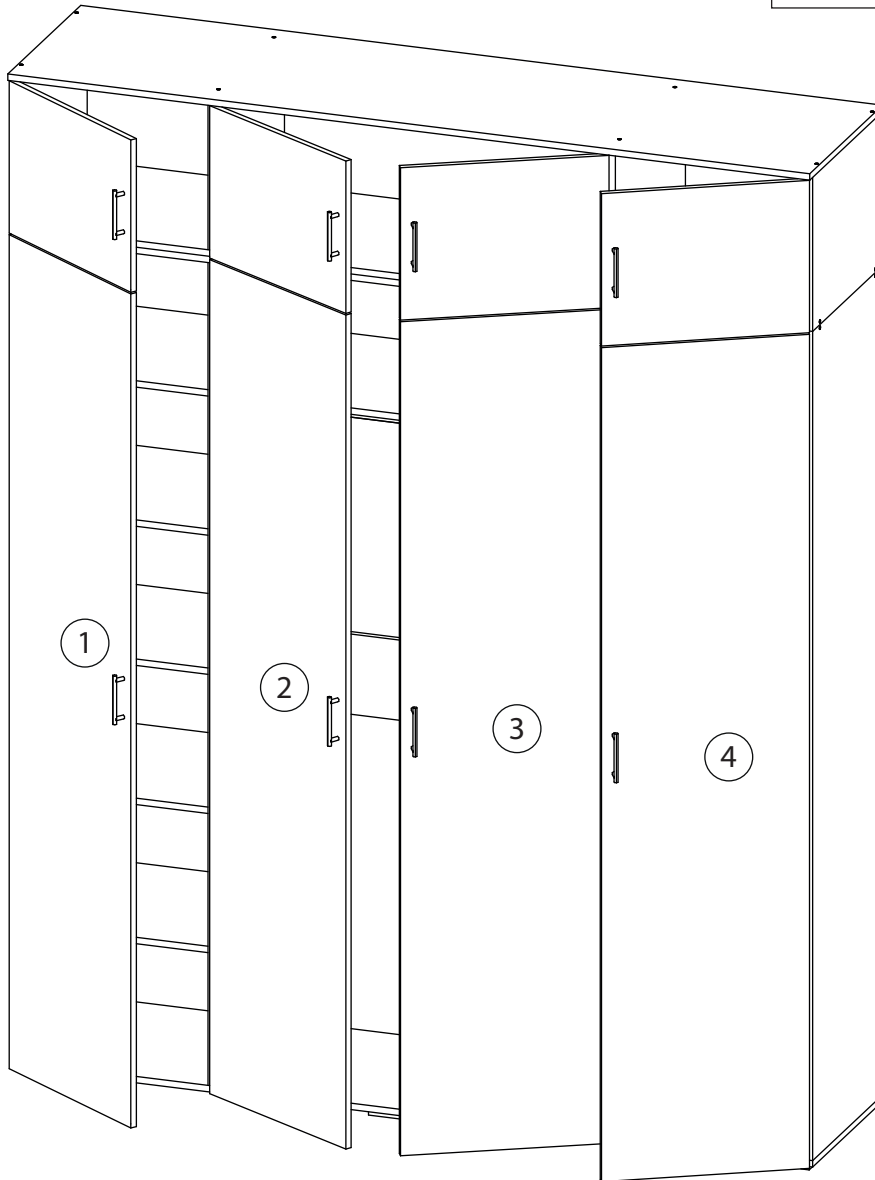
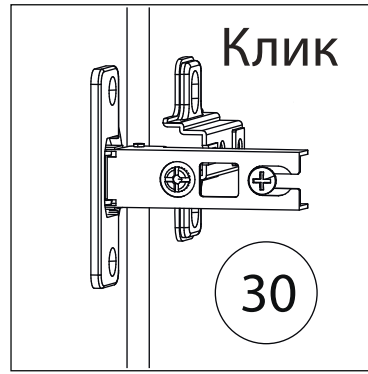
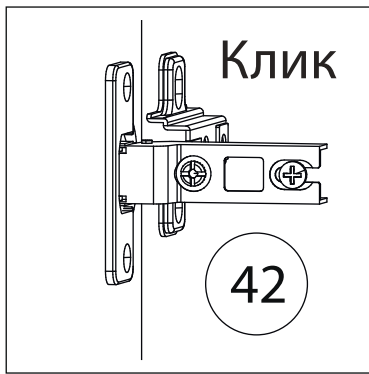
9



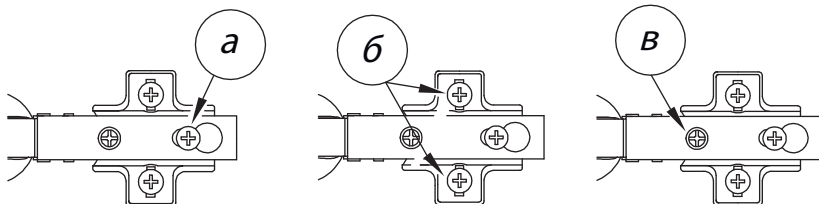
10



11



Заклеить технические отверстия заглушками.



Регулировка петель
а - регулировка расстояния между дверью и корпусом
б - регулировка положения двери по-вертикали
в - регулировка положения ТТдвери по-горизонтали