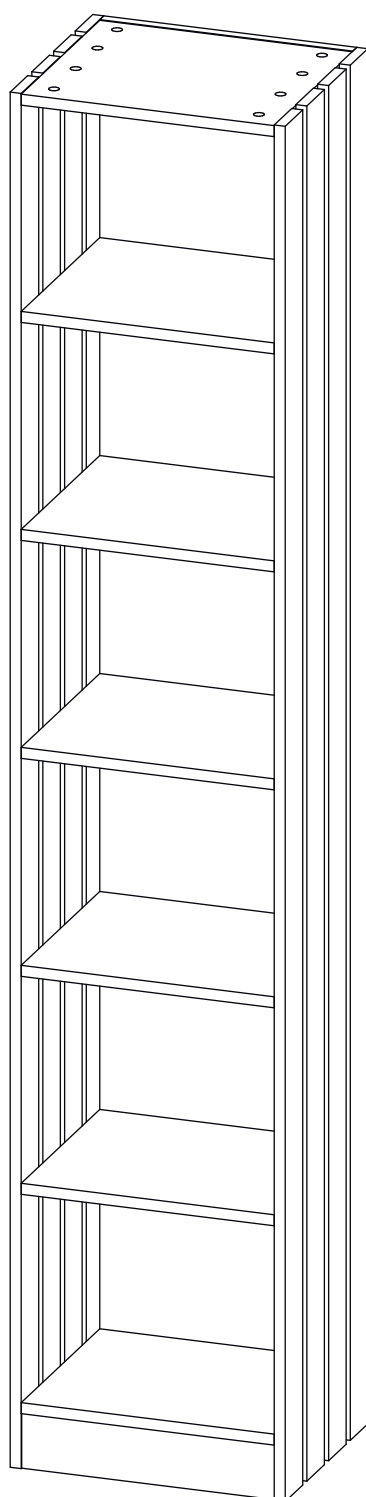


# Инструкция по сборке

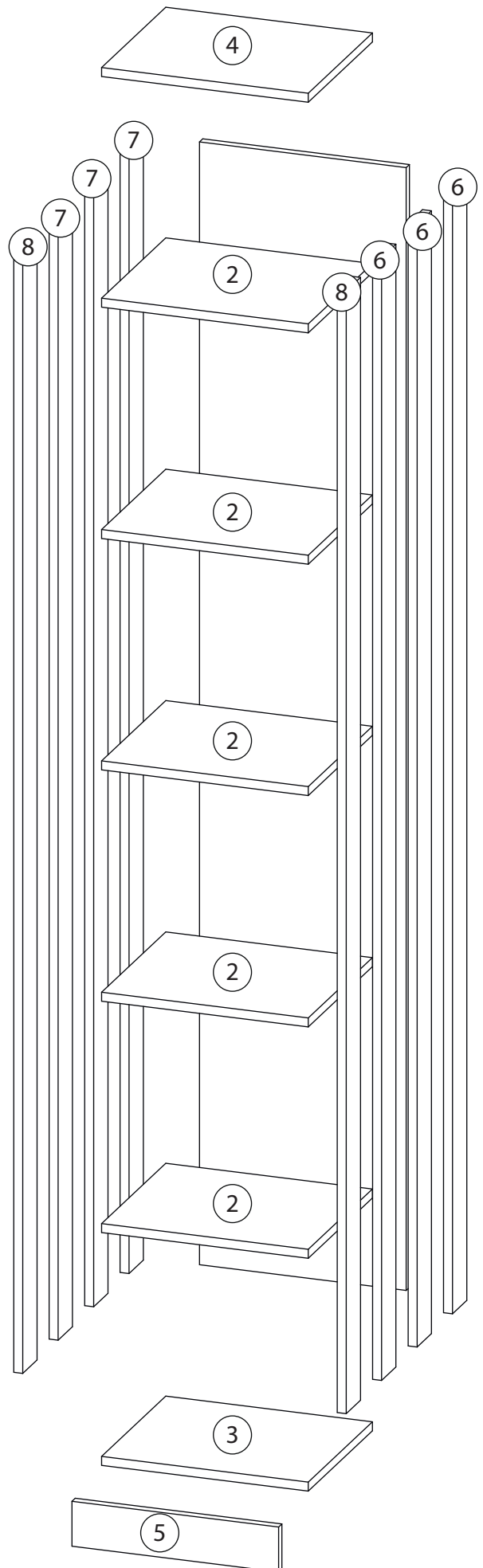
Аргос

Стеллаж - 2



# Детали

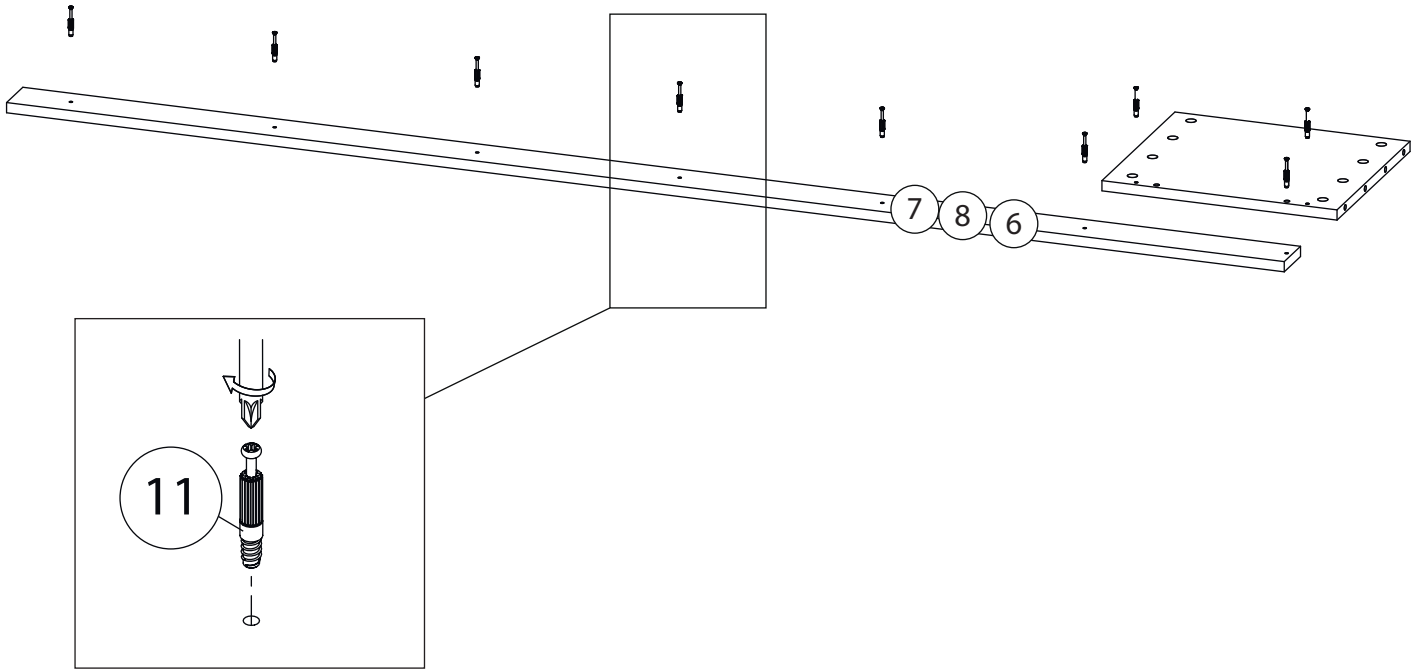
Поз.	Наименование	Кол-во	Длина	Ширина
1	Задняя стенка	1	2000	368
2	Полка	5	368	314
3	Дно	1	368	314
4	Крыша	1	368	314
5	Цоколь	1	368	80
6	Рейка	3	2000	70
7	Рейка	3	2000	70
8	Рейка	2	2000	70



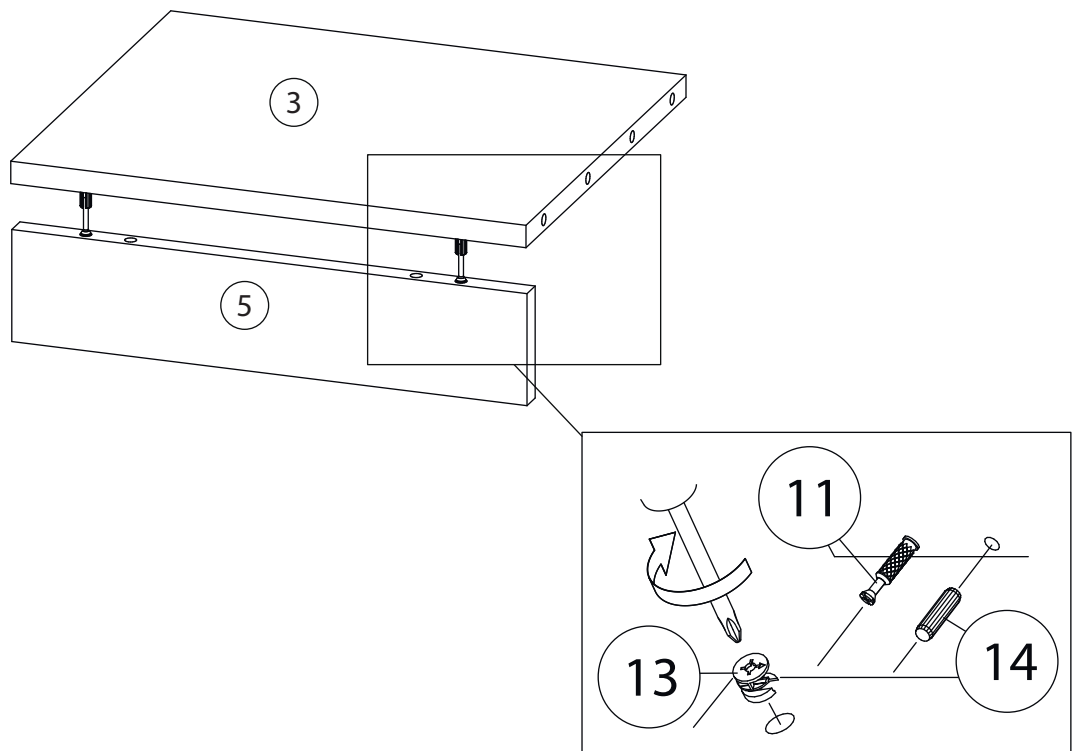
# Фурнитура

				
9	10	11	12	13
<u>Заглушка</u> Ø13	<u>Заглушка</u> Ø17	<u>Шток эксцентрика</u>	<u>Евровинт 7x50</u>	<u>Эксцентрик</u>
				
14				
<u>Шкант бук</u>				

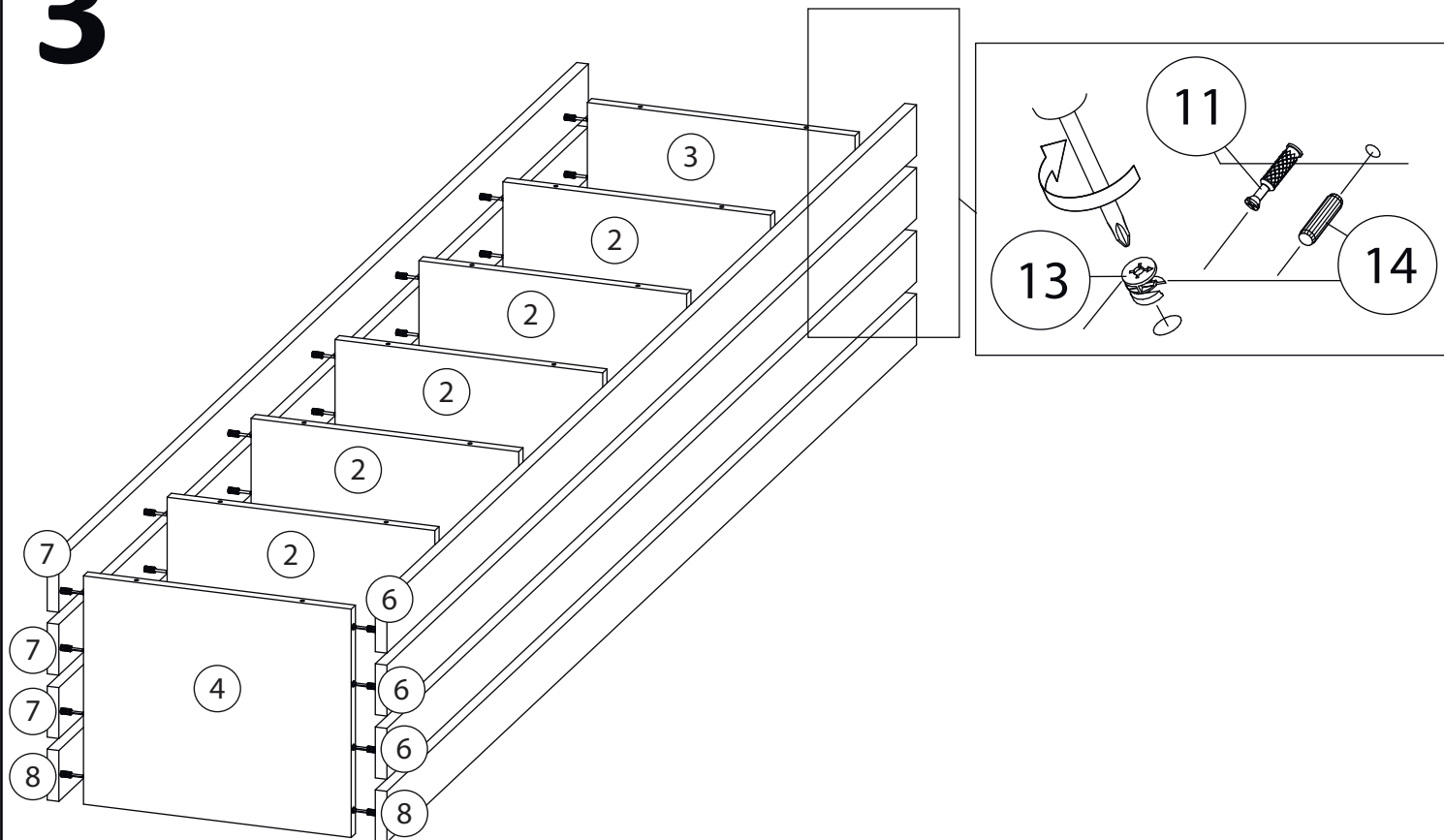
# 1



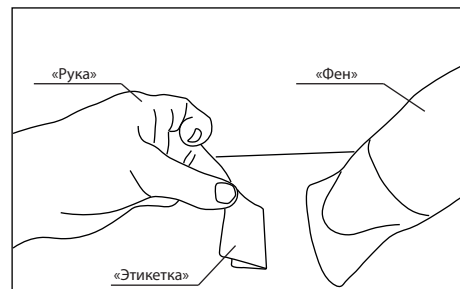
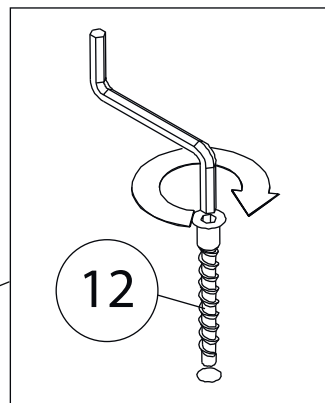
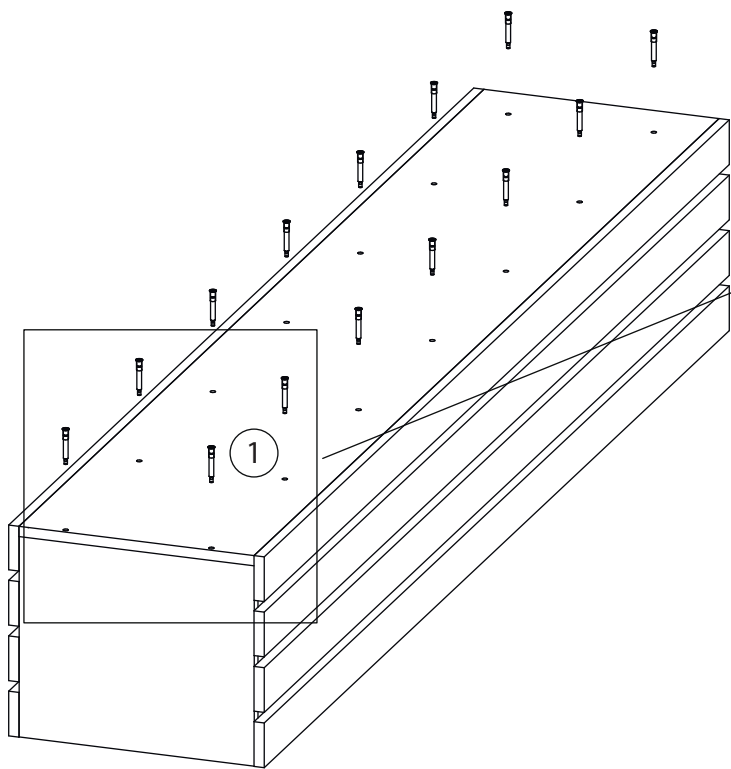
# 2



# 3



# 4



Удалить с детали этикетки со штрихкодом при помощи фена.

Заклеить технические отверстия заглушками.