

# Инструкция по сборке

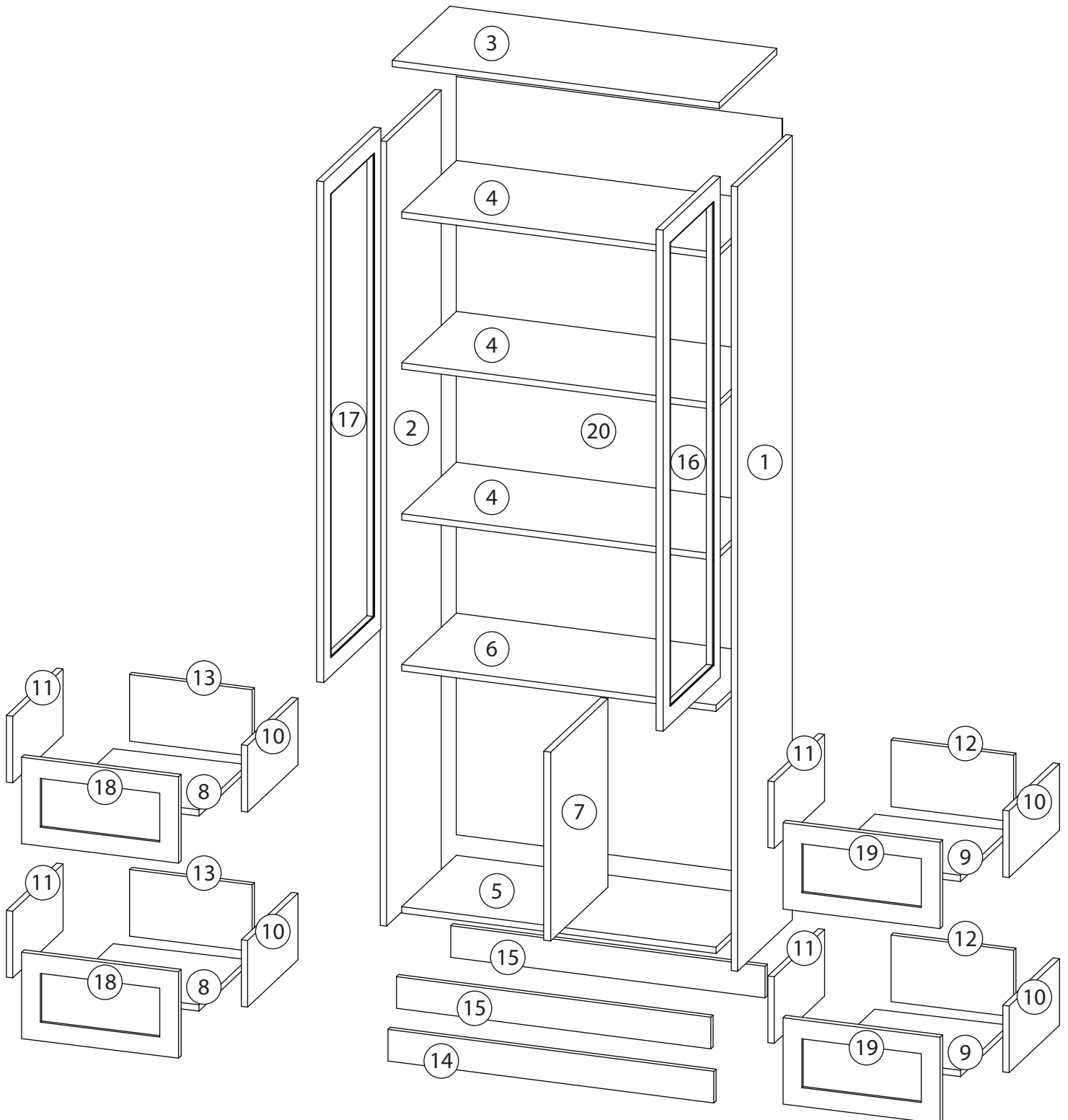
ШкКН 2 №4

Шкаф

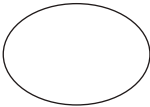
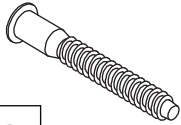
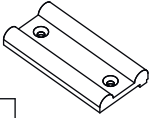
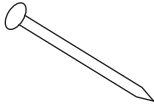
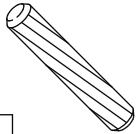
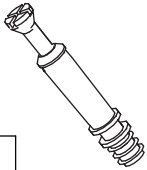


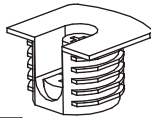
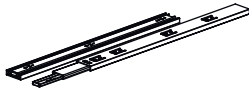


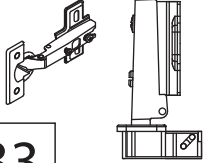
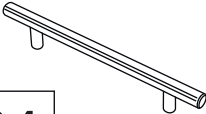


# Детали

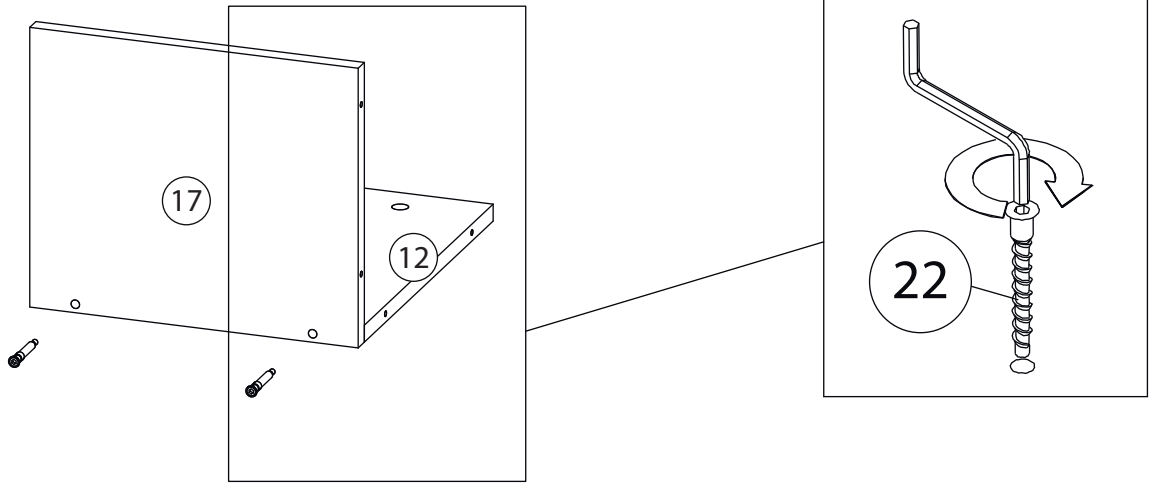
Поз.	Наименование	Кол-во	Длина	Ширина	Поз.	Наименование	Кол-во	Длина	Ширина
1	Бок Правый	1	1984	380	11	Бок. ящ. левая	4	263	350
2	Бок Левый	1	1984	380	12	Задн. пан. ящика	2	263	318
3	Крыша	1	800	400	13	Задн. пан. ящика	2	263	318
4	Горизонт	3	768	380	14	Фальш планка	1	80	797
5	Дно	1	768	380	15	Цоколь	2	80	768
6	Горизонт	1	768	380	16	Фасад	1	1267	397
7	Вертикаль блок ящиков	1	610	380	17	Фасад	1	1267	397
8	Дно ящика	2	318	334	18	Фасад ящика	2	313	397
9	Дно ящика	2	318	334	19	Фасад ящика	2	313	397
10	Бок. ящ. правая	4	350	20	Задняя стенка	1	1917	797	



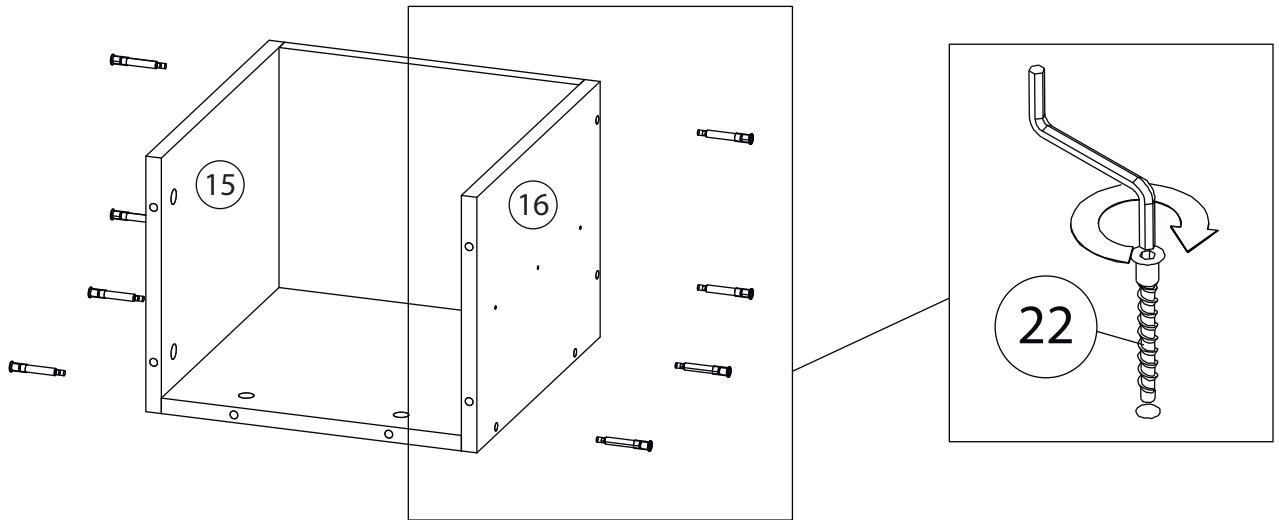
# Фурнитура

 <p>21</p>	 <p>22</p>	 <p>23</p>	 <p>24</p>	 <p>25</p>
<p><u>Заглушка</u> Ø13</p>	<p><u>Евровинт 7x50</u></p>	<p><u>Подпятник</u></p>	<p><u>Гвоздь 1,6x25</u></p>	<p><u>Шкант бук</u></p>
 <p>26</p>	 <p>27</p>	 <p>28</p>	 <p>29</p>	 <p>30</p>
<p><u>Шток эксцентрика</u></p>	<p><u>Эксцентрик</u></p>	<p><u>Винт для стяжки</u> <u>VB35</u></p>	<p><u>Стяжка VB35</u></p>	<p><u>Шариковые направляющие</u></p>
 <p>31</p>	 <p>32</p>	 <p>33</p>	 <p>34</p>	
<p><u>Евровинт 6,3x13</u></p>	<p><u>Саморез 3,5x16</u></p>	<p><u>Петля накладная</u></p>	<p><u>Ручка</u></p>	

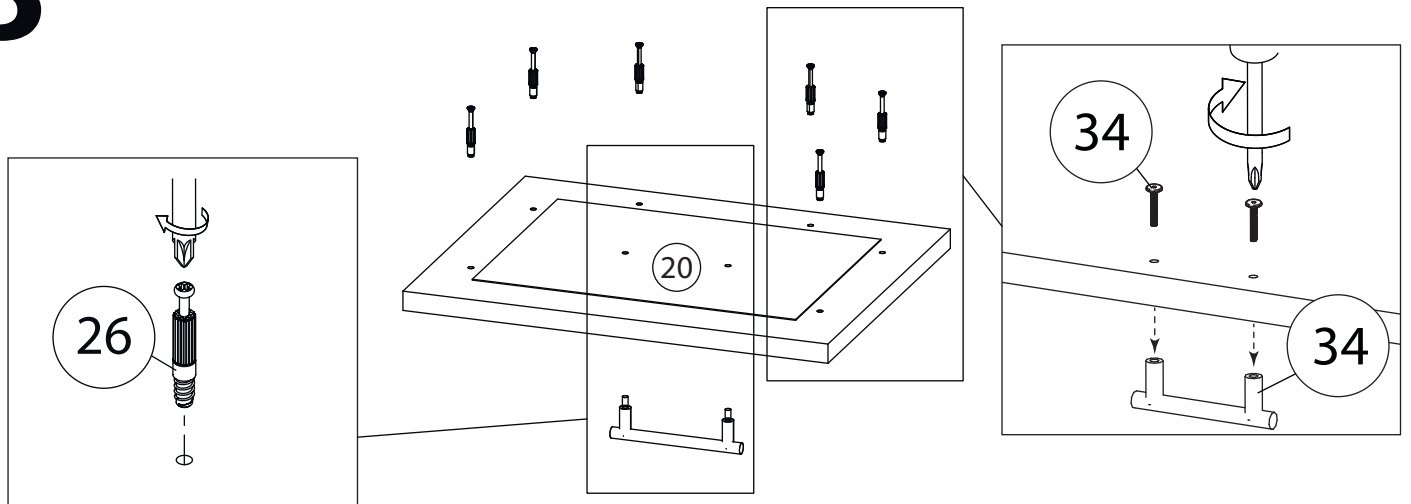
# 1



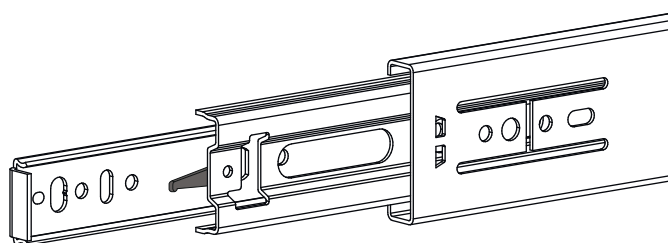
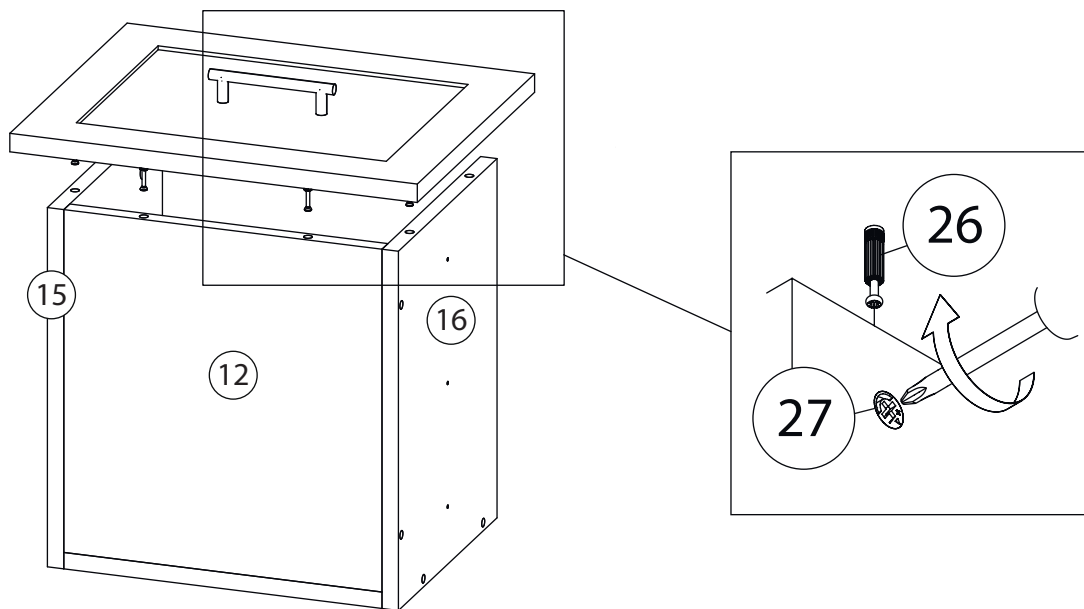
# 2



# 3



# 4

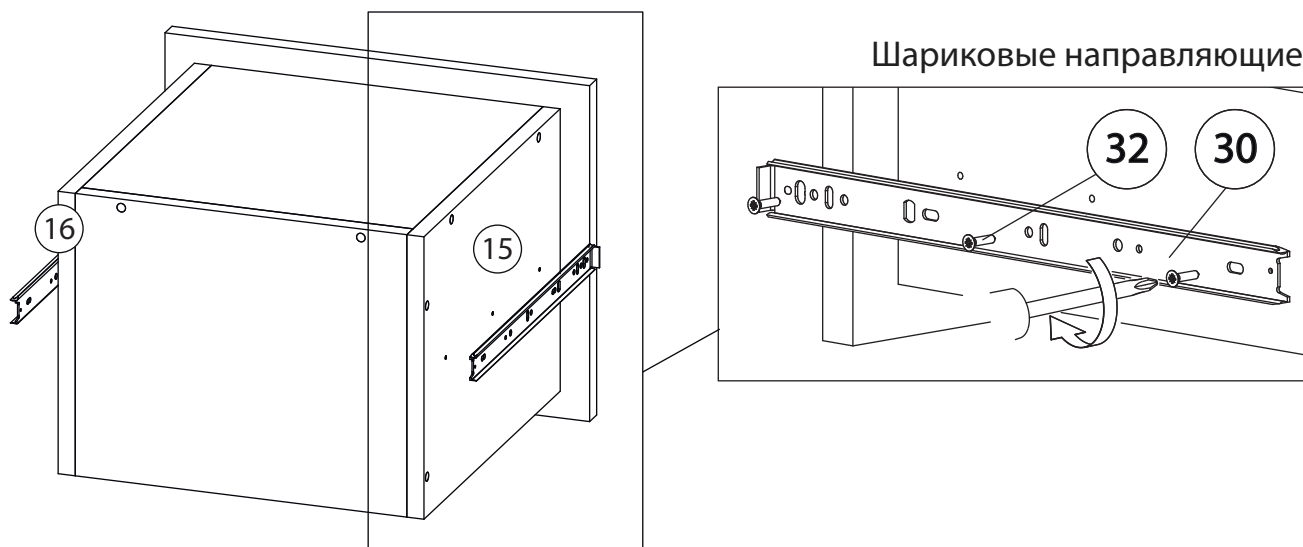


Внимание! Во избежание заклинивания механизма не устанавливайте заглушки винтов и эксцентриков над направляющими!

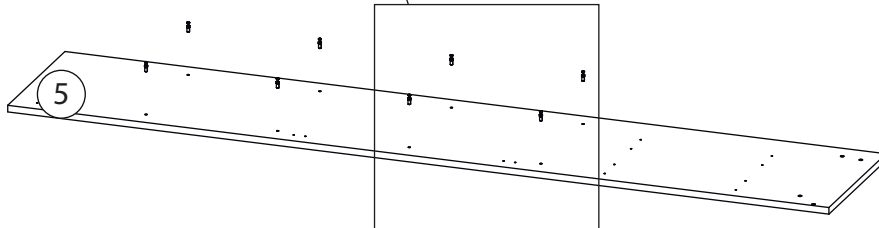
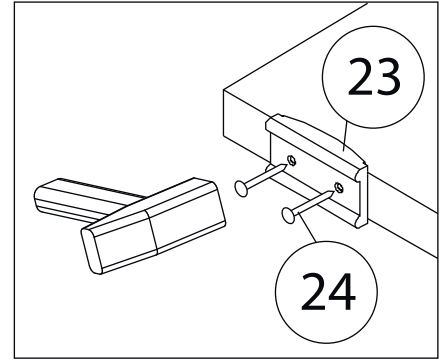
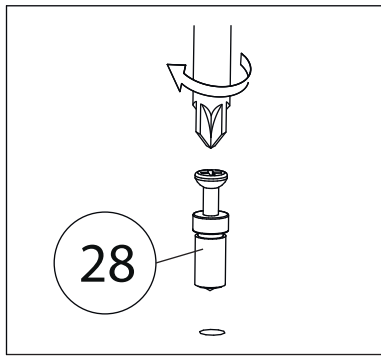
### Схема установки шариковых направляющих.

Для установки шариковых направляющих в изделие необходимо разъединить их на две части. Широкая часть устанавливается на боковую стенку каркаса, а узкая на боковую стенку выдвижного ящика. Разъединение производится путем нажатия на пластиковый рычажок при выдвижении узкой части направляющей (смотри рисунок). Если направляющие крепятся на одной боковине с двух сторон, то саморезы необходимо крепить в разные отверстия направляющей. Для регулировки выкатных ящиков по высоте необходимо крепить узкую часть направляющей через ее овальные отверстия.

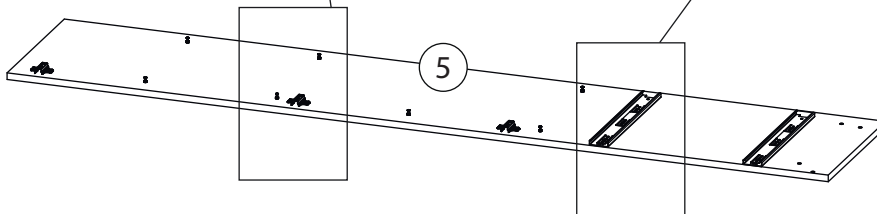
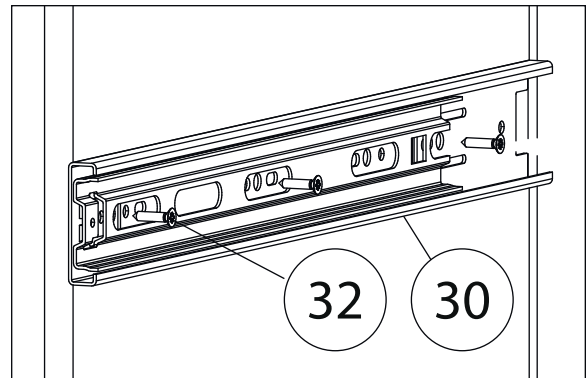
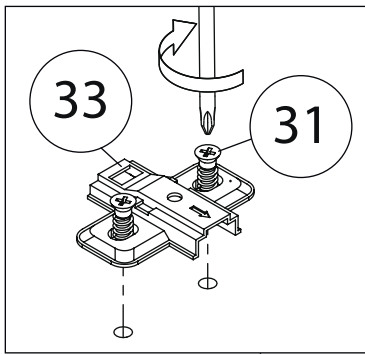
# 5



# 6

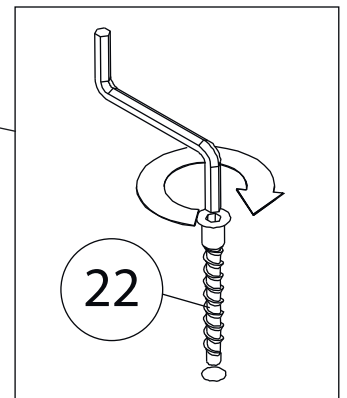
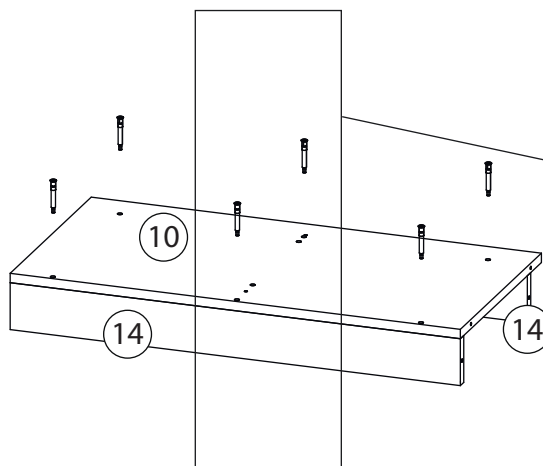
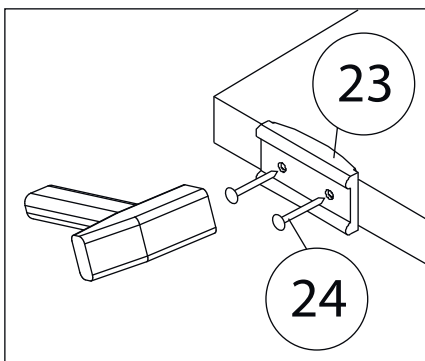


# 7

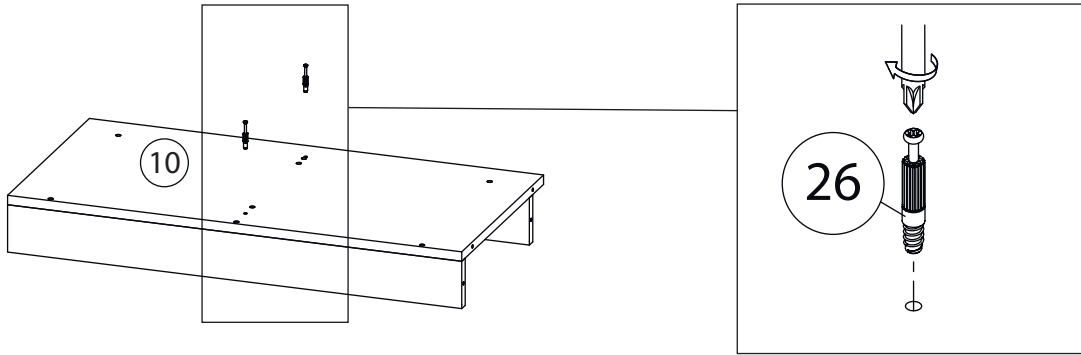


Бок правый ( 1 )  
собирается зеркально

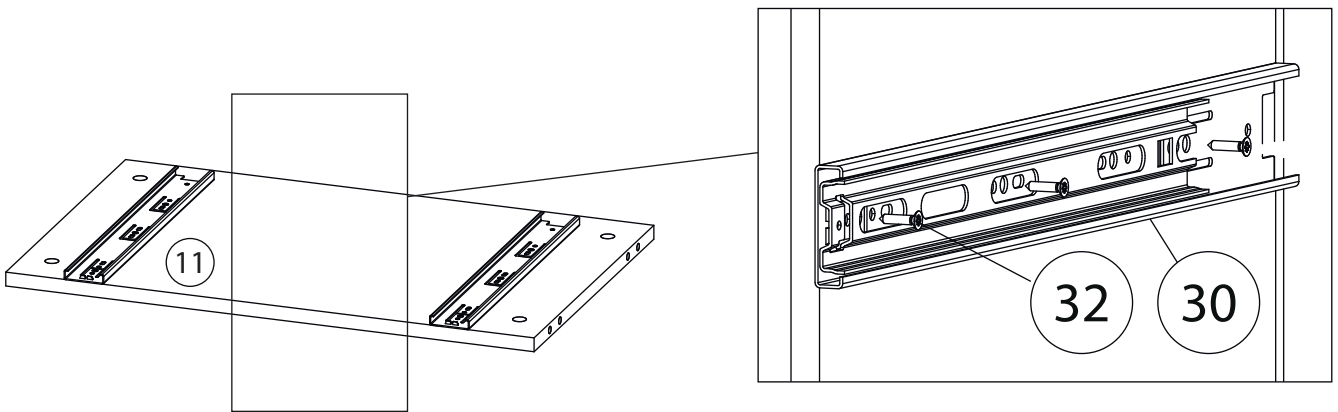
# 8



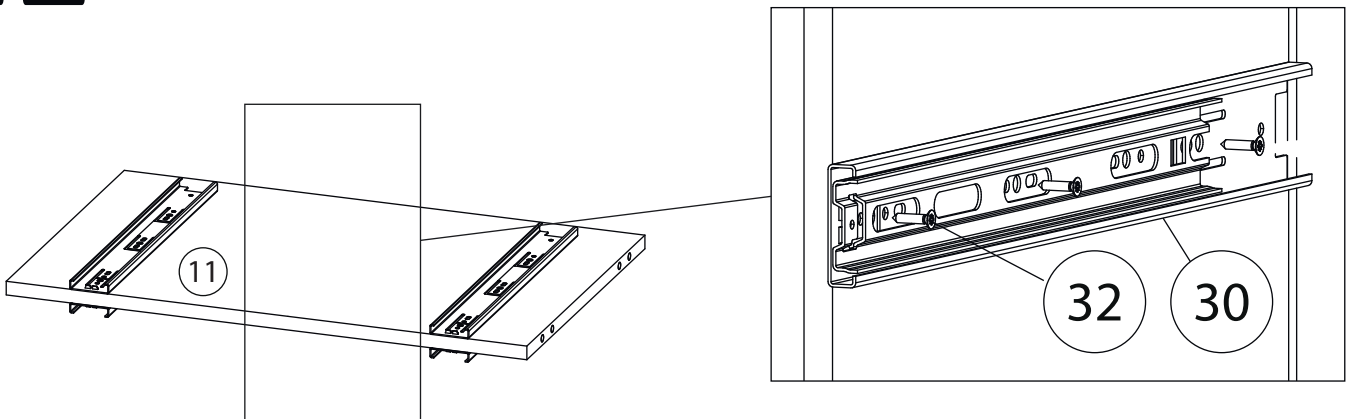
# 9



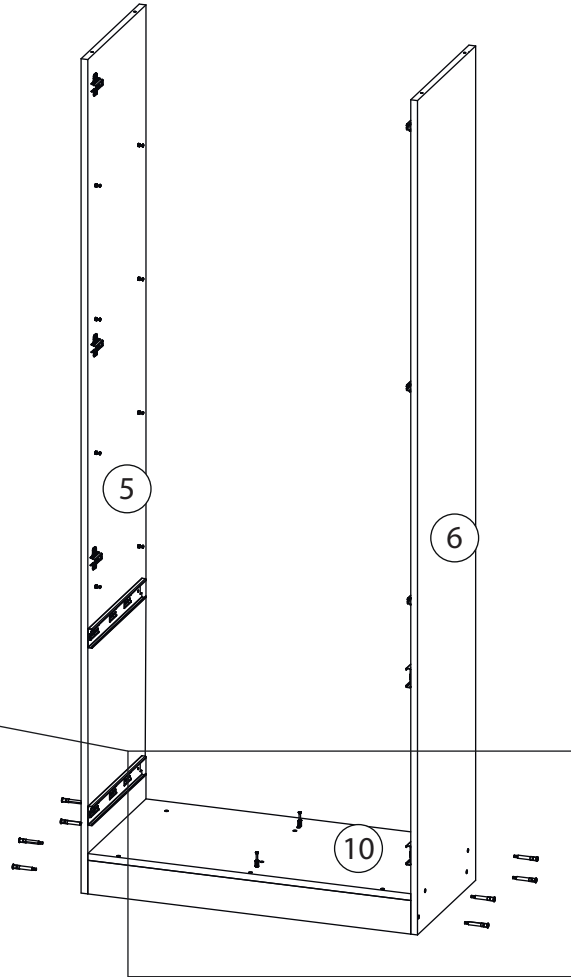
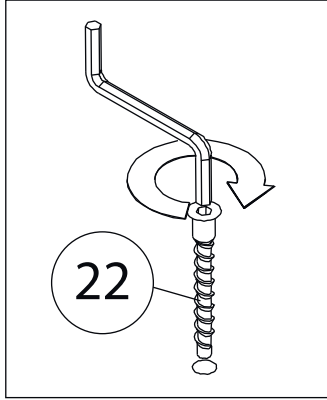
# 10



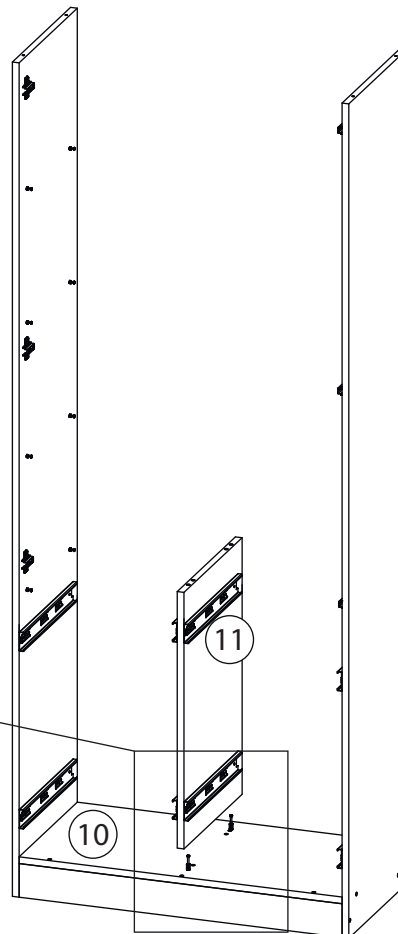
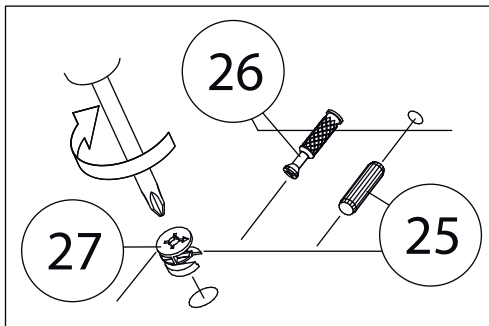
# 11



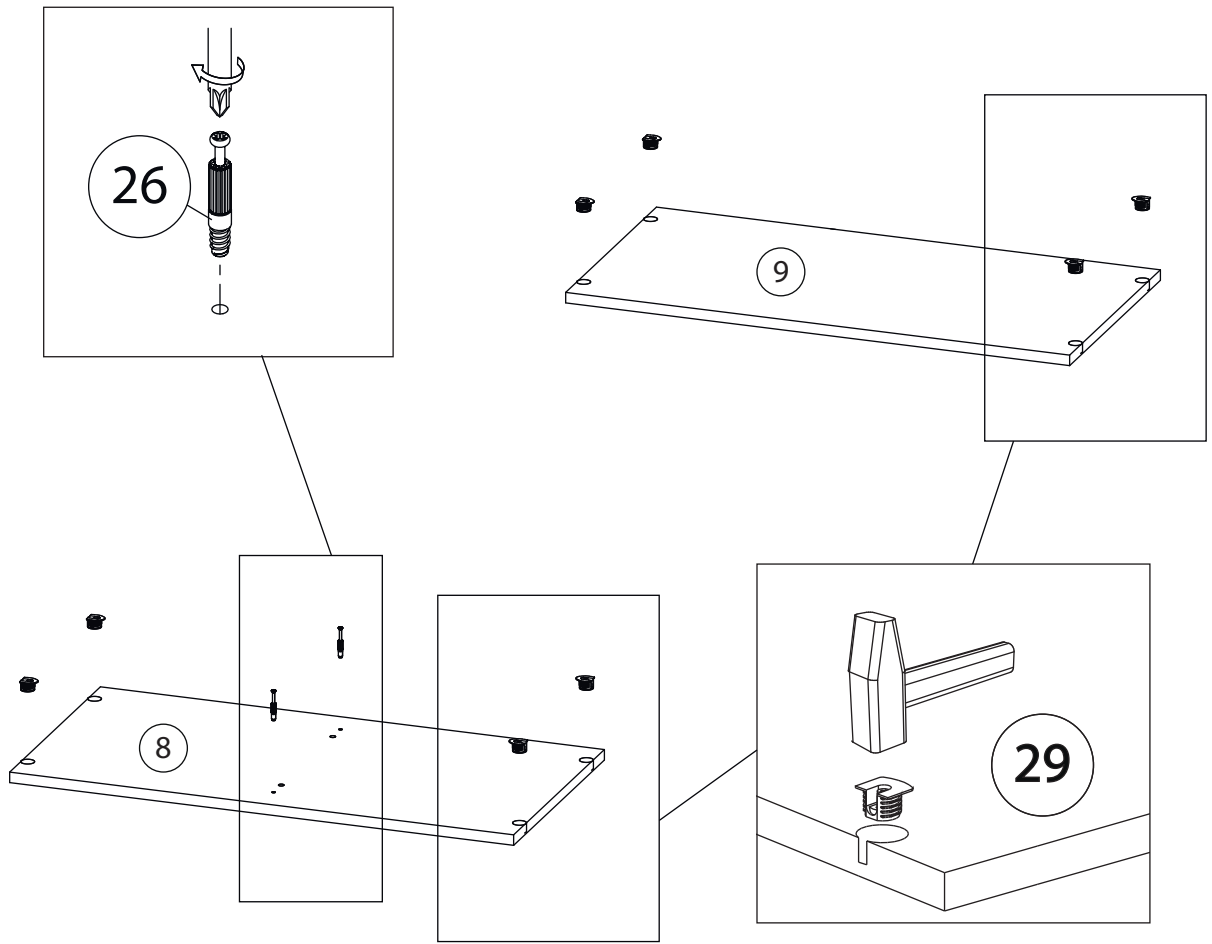
# 12



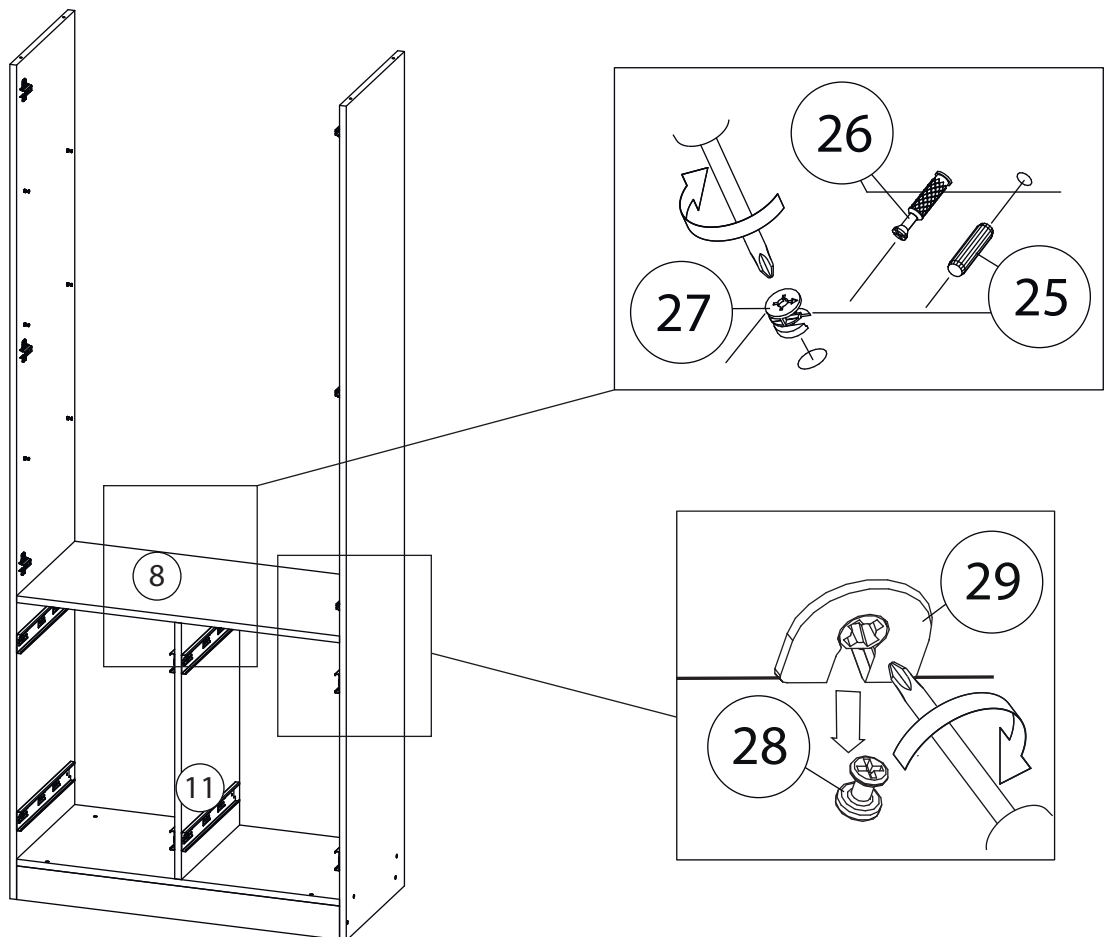
# 13



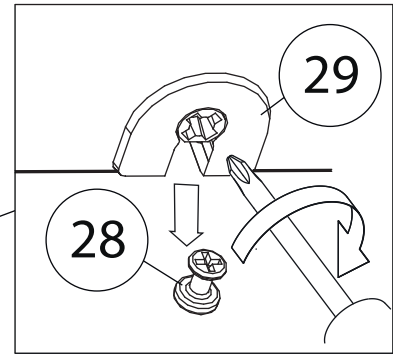
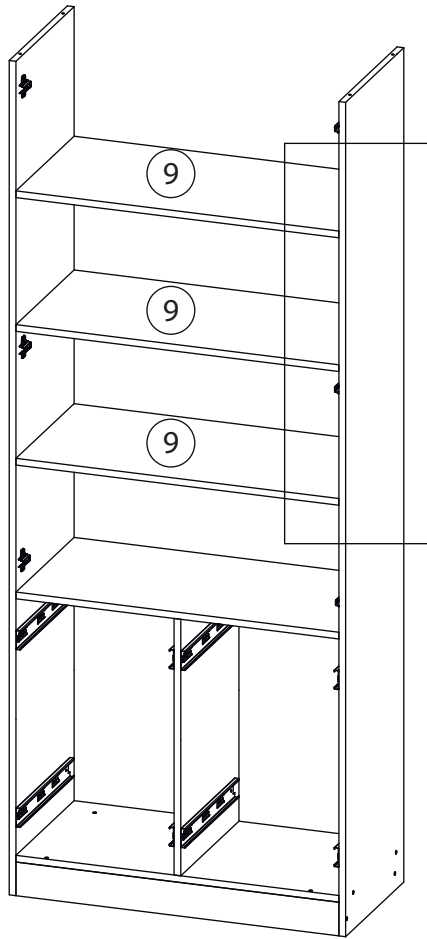
# 14



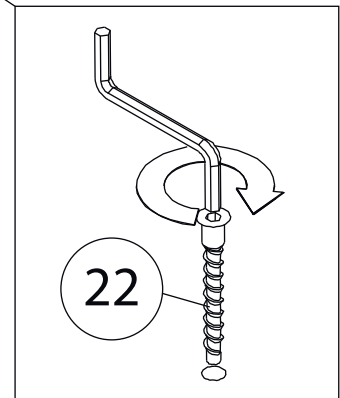
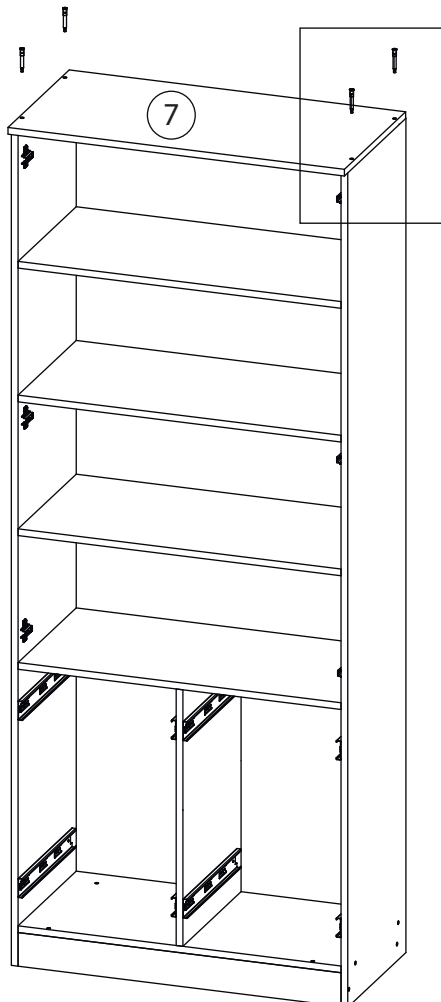
# 15



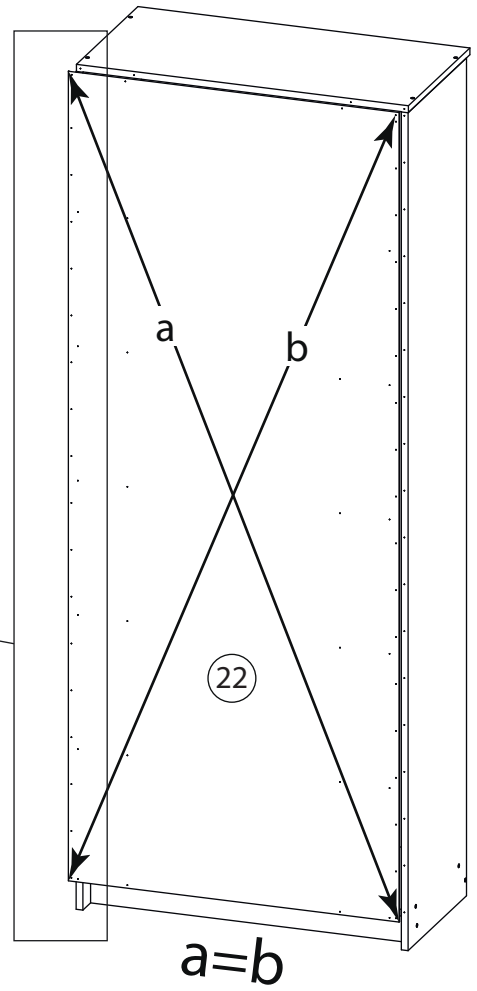
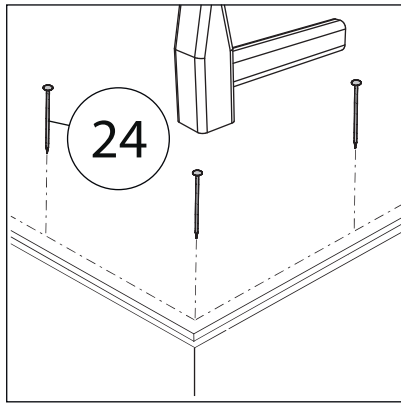
# 16



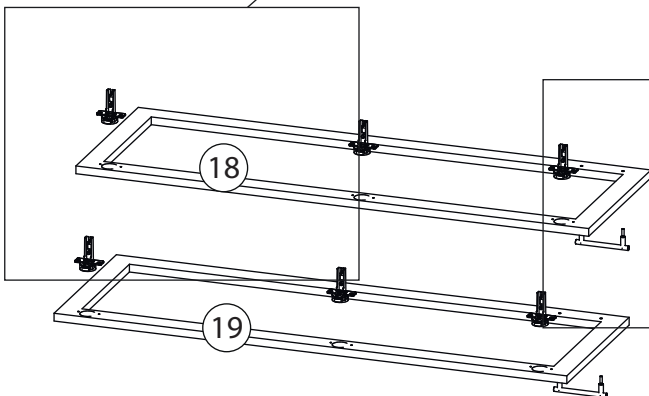
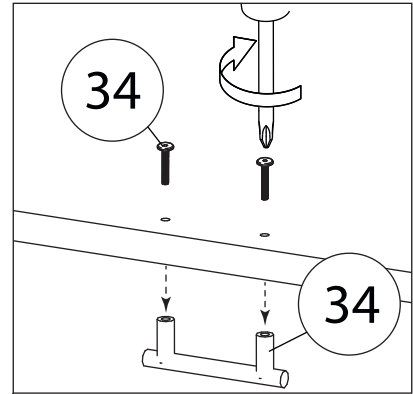
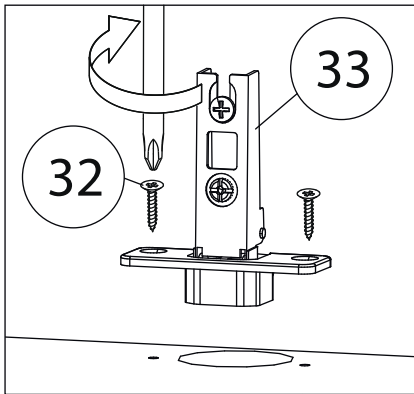
# 17



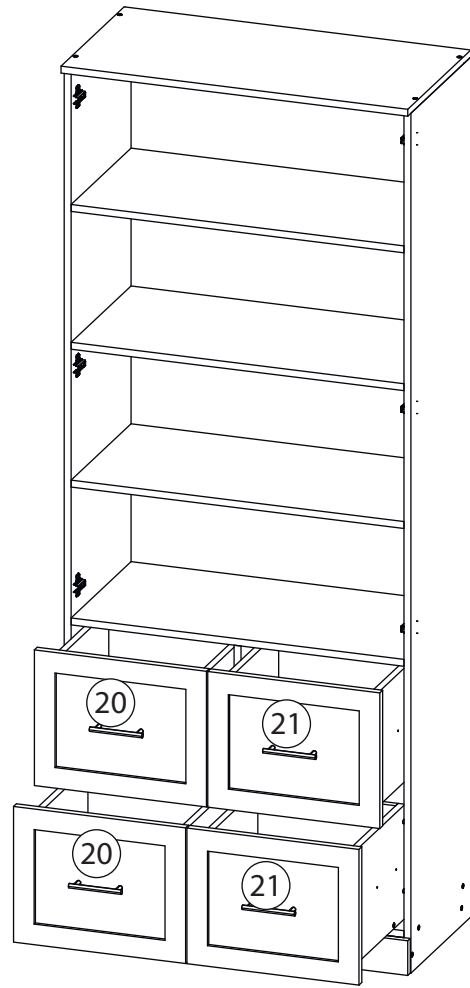
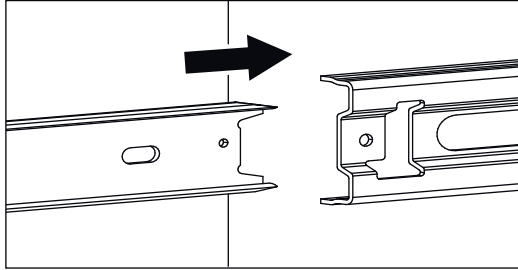
# 18

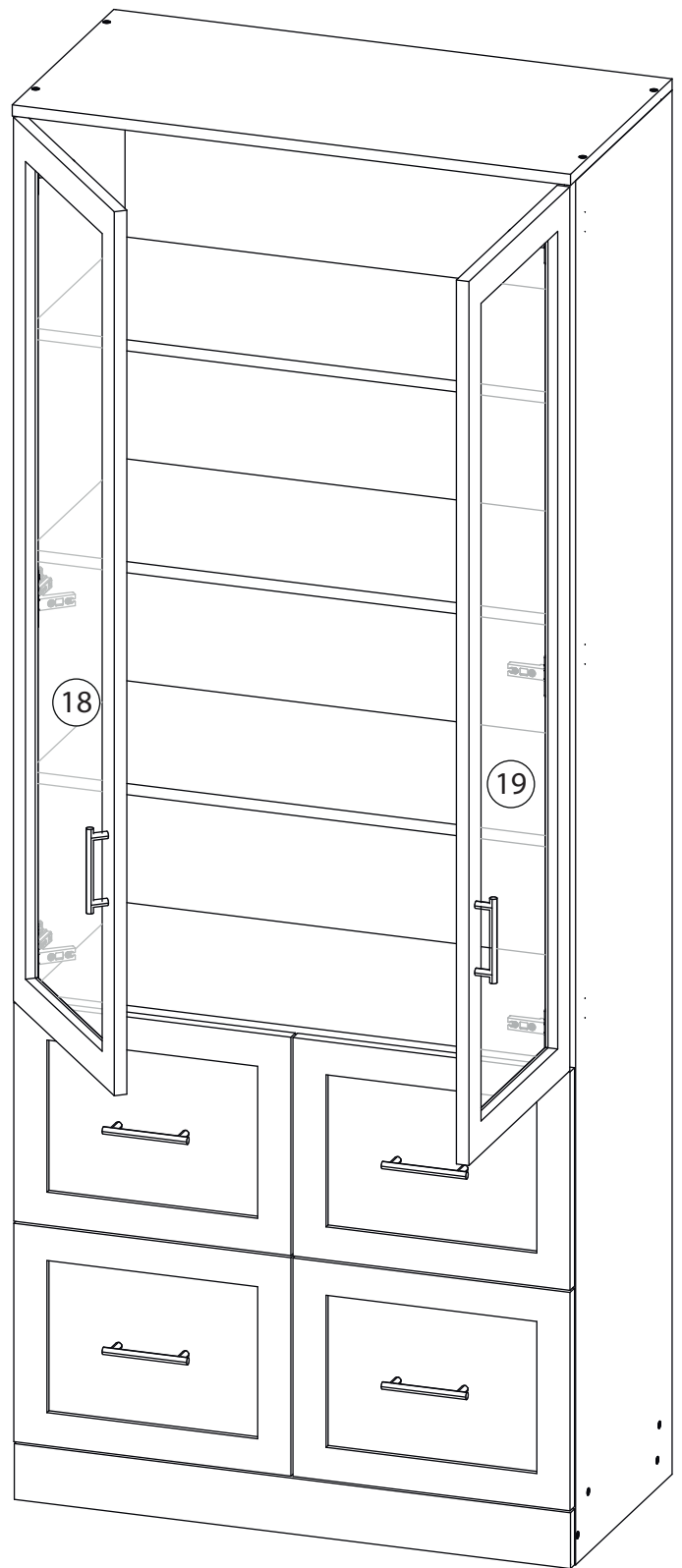


# 19

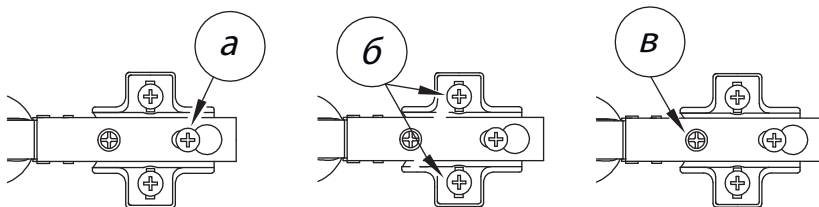


# 20





Заклеить технические отверстия заглушками.



**Регулировка петель**  
 а - регулировка расстояния между дверью и корпусом  
 б - регулировка положения двери по-вертикали  
 в - регулировка положения двери по-горизонтали