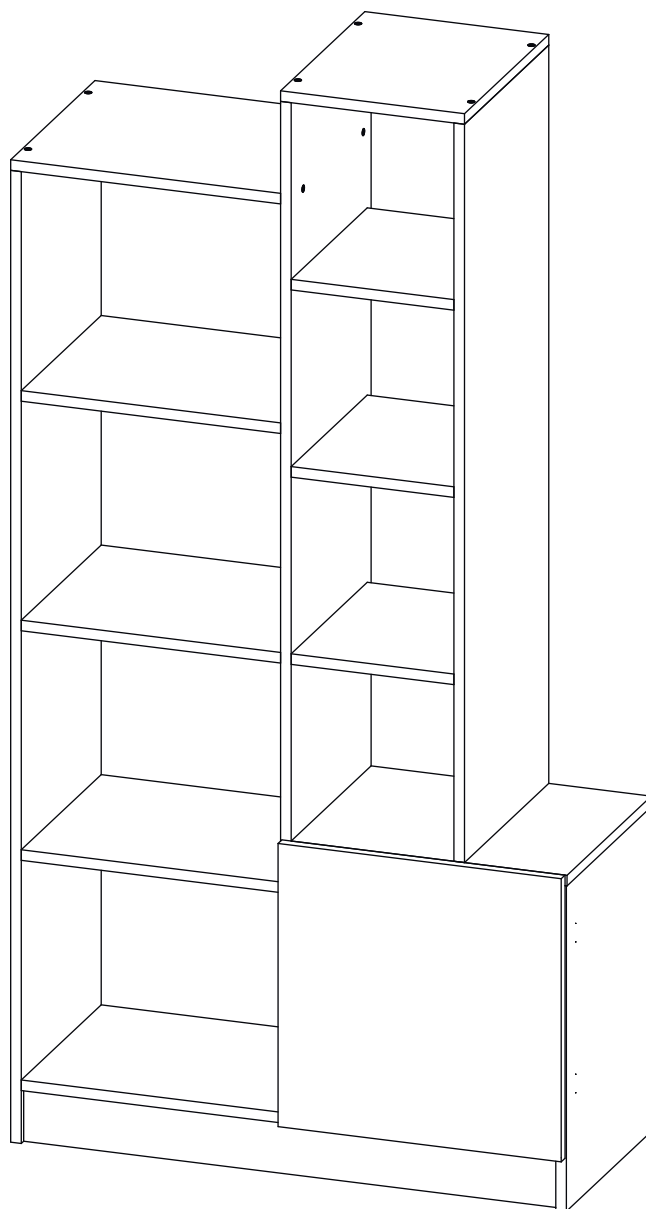


Инструкция по сборке

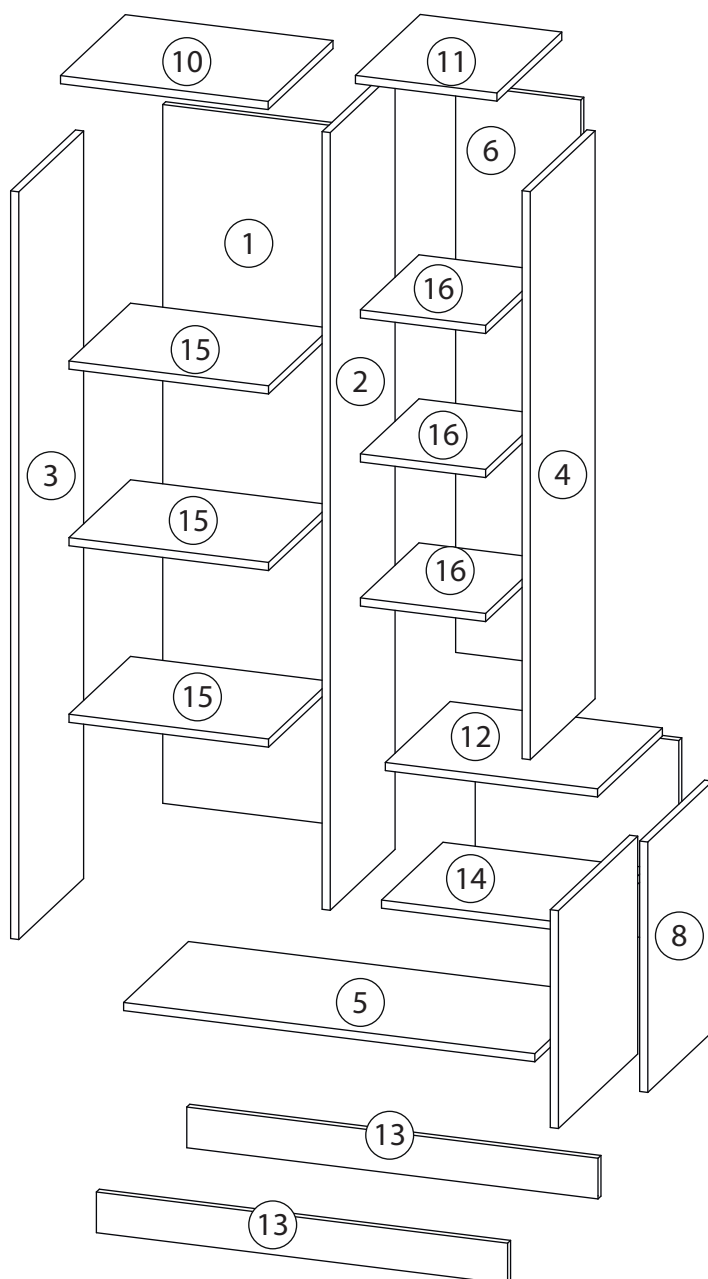
Оренсе

Стеллаж 5

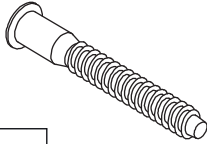

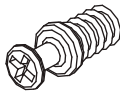
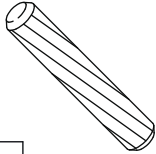
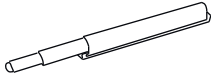


Детали

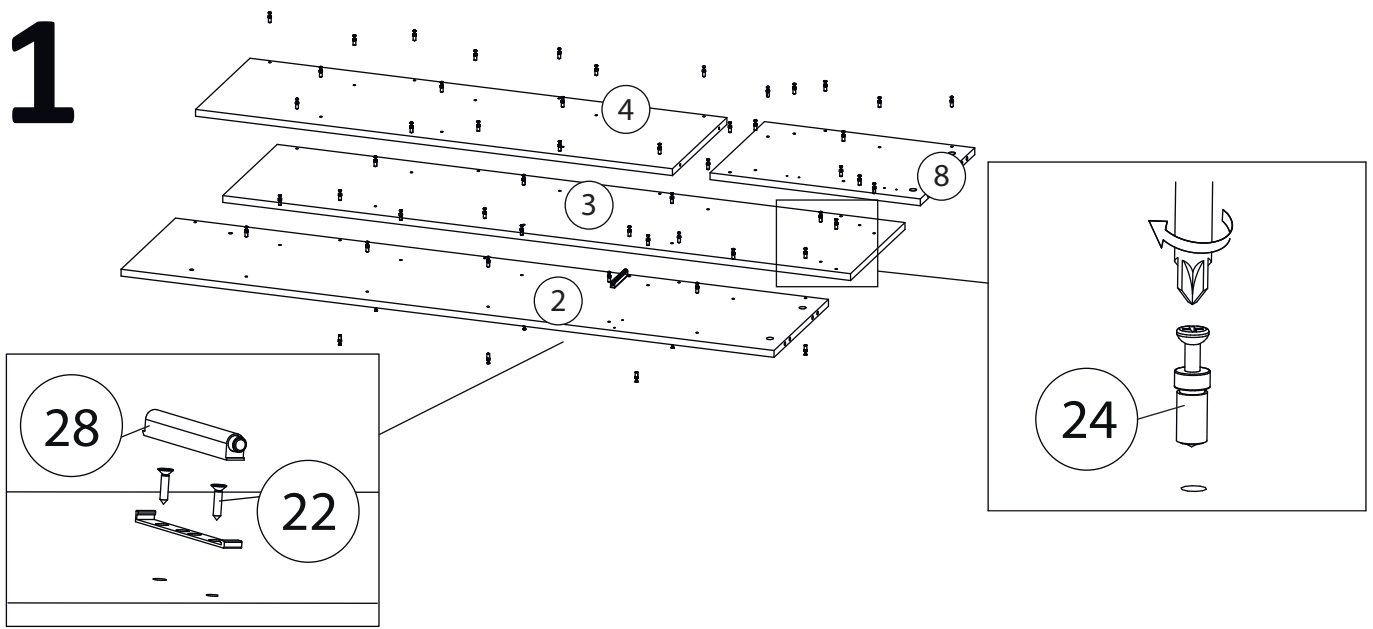
Поз.	Наименование	Кол-во	Длина	Ширина	Поз.	Наименование	Кол-во	Длина	Ширина
1	Задняя стенка	1	1373	392	9	Задняя стенка	1	396	400
2	Средник	1	1528	350	10	Крыша	1	417	350
3	Бок левый	1	1469	350	11	Крыша	1	408	350
4	Бок правый	1	1116	350	12	Крыша	1	278	350
5	Дно	1	808	350	13	Цоколь	2	808	80
6	Задняя стенка	1	1116	246	14	Полка	1	400	332
7	Фасад	1	428	428	15	Полка	3	392	332
8	Бок правый	1	492	350	16	Полка	3	246	316



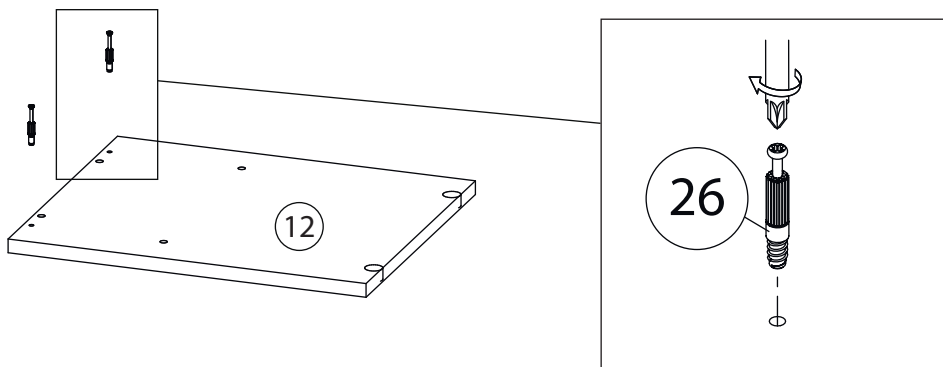
Фурнитура

				
17	18	19	20	21
<u>Заглушка</u> <u>Ø13</u>	<u>Заглушка</u> <u>Ø17-20</u>	<u>Евровинт 6,3x13</u>	<u>Евровинт 7x50</u>	<u>Эксцентрик</u>
				
22	23	24	25	26
<u>Саморез 3,5x16</u>	<u>Стяжка VB35</u>	<u>Винт для стяжки</u> <u>VB35</u>	<u>Петля накладная</u>	<u>Шток эксцентрика</u>
				
27	28			
<u>Шкант бук</u>	<u>Упор-защелка</u> <u>с толкателем</u>			

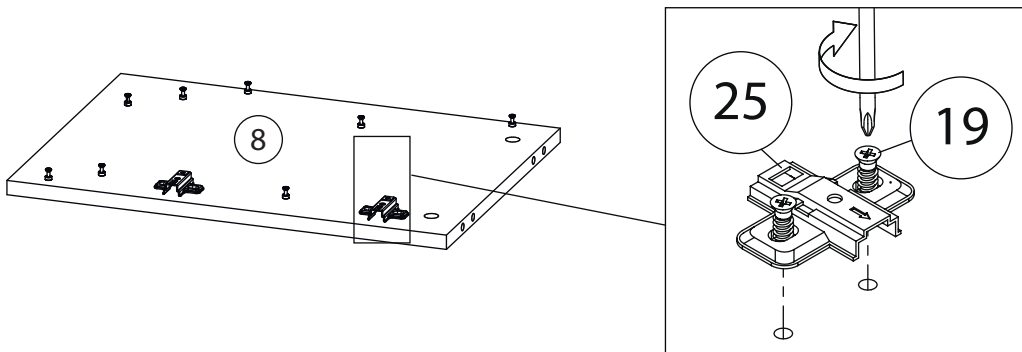
1



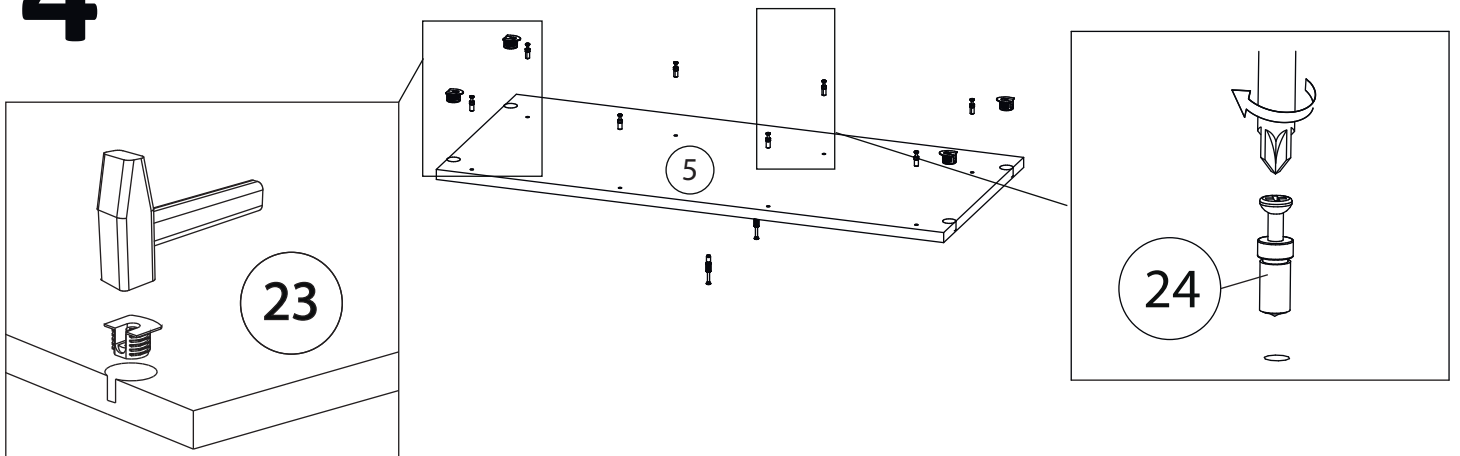
2



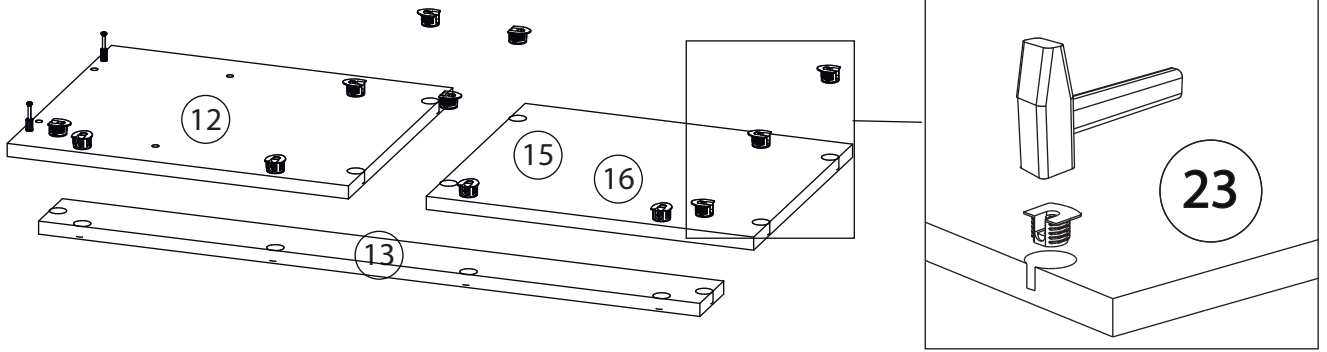
3



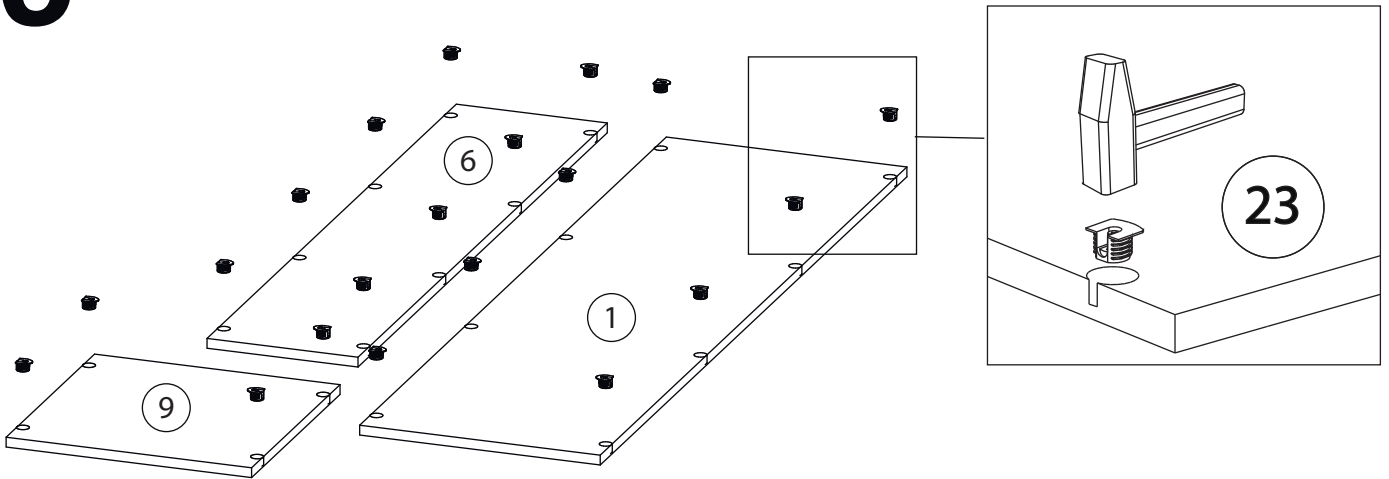
4



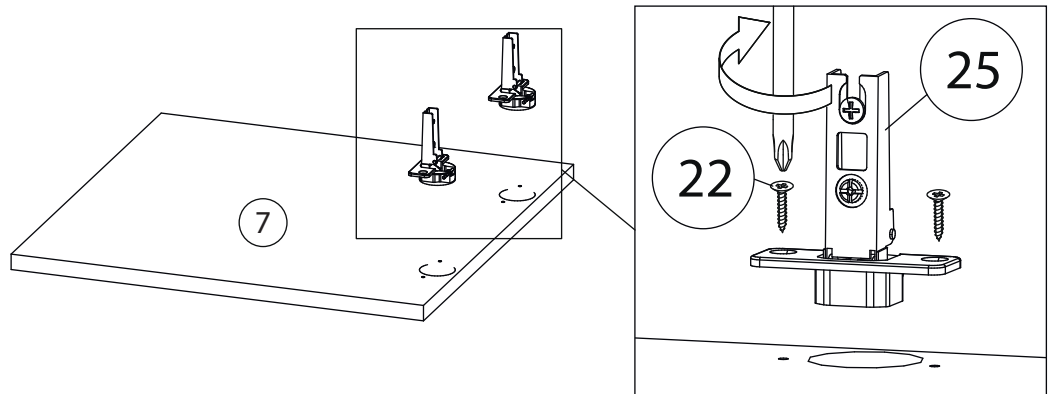
5



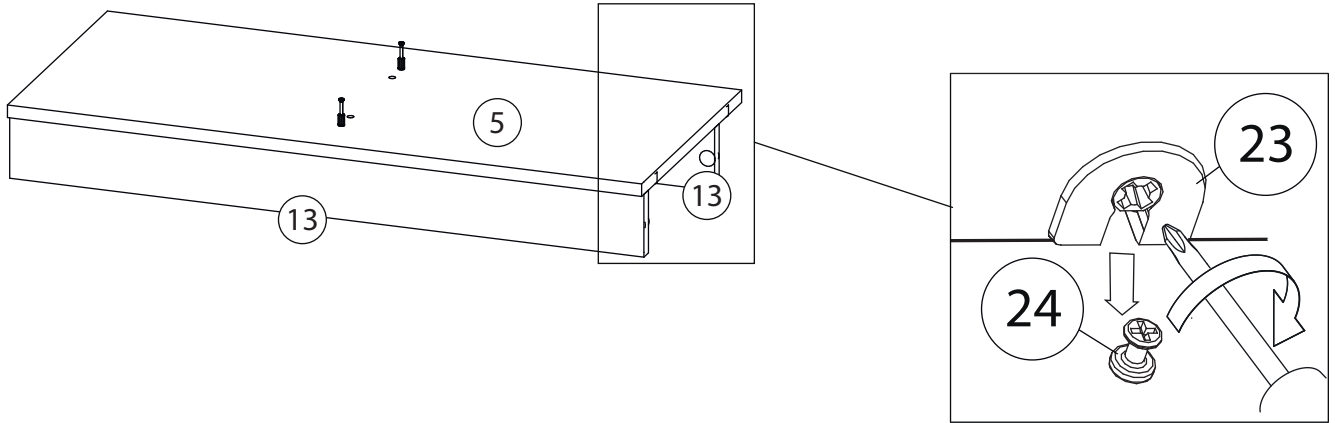
6



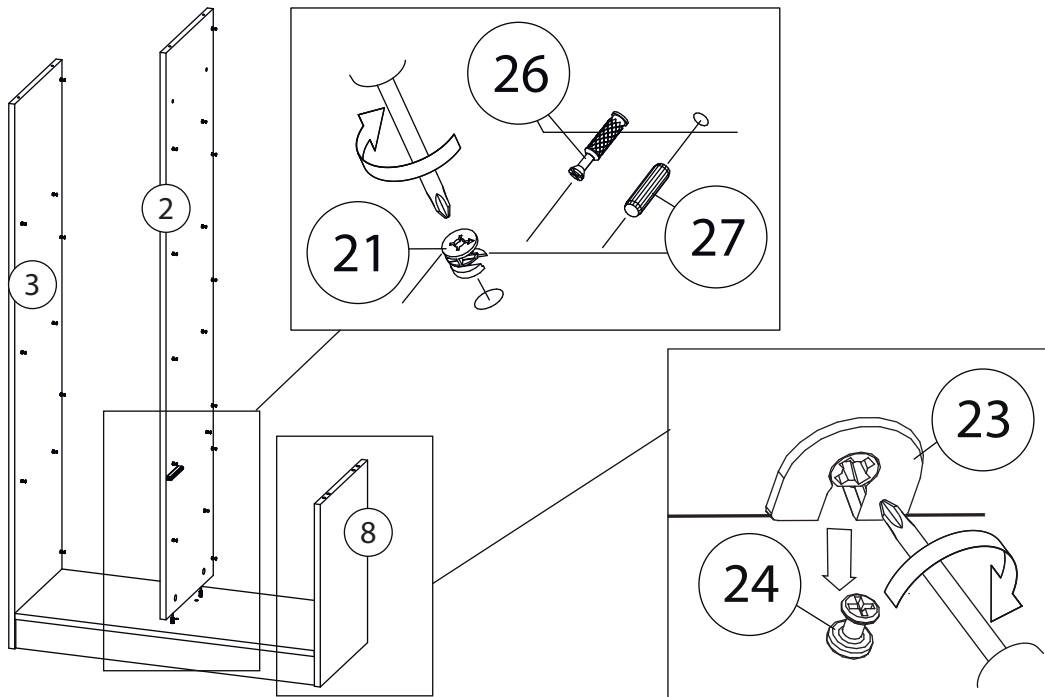
7



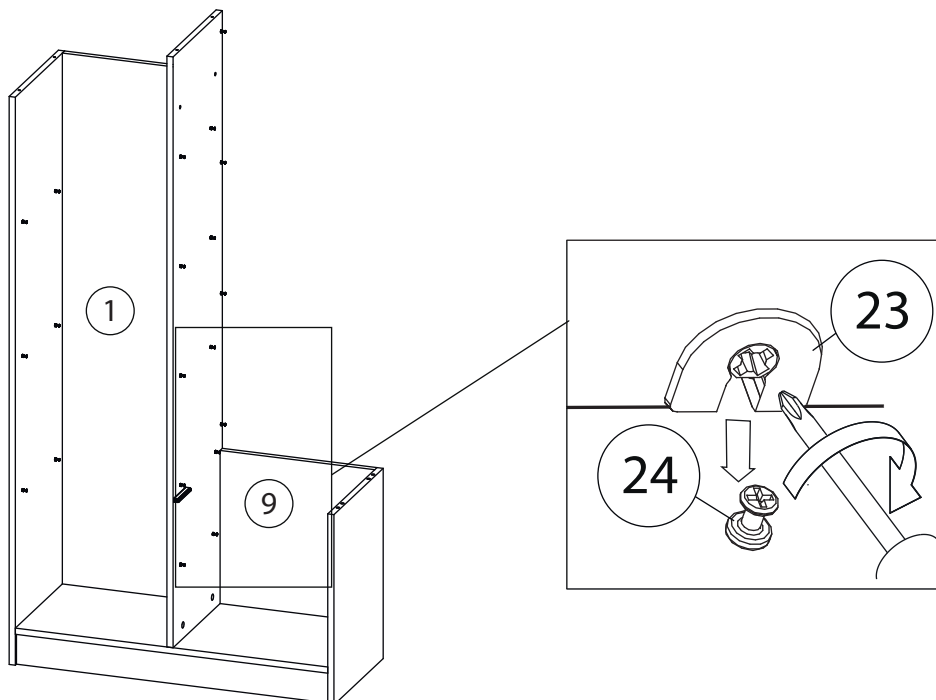
8



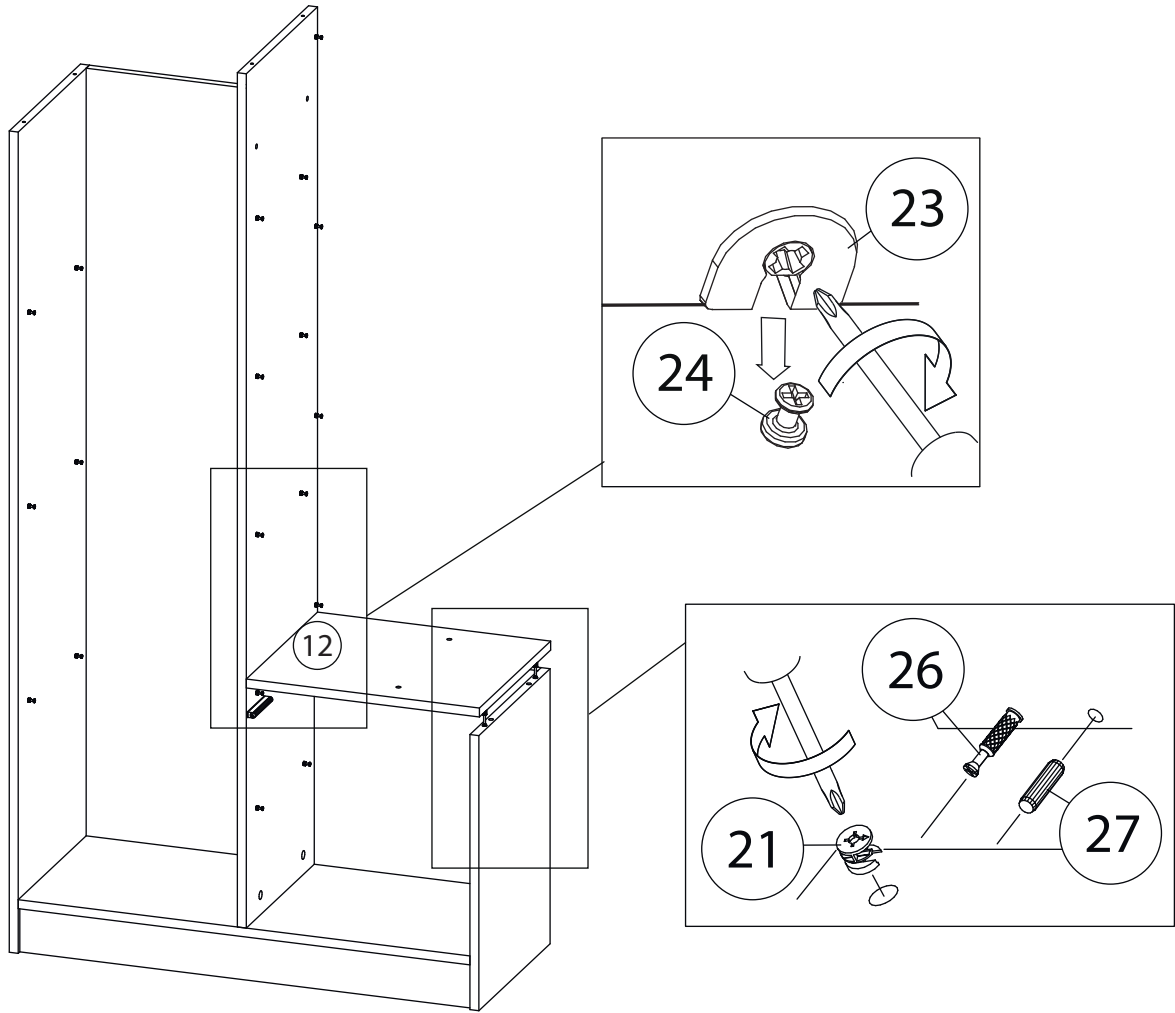
9



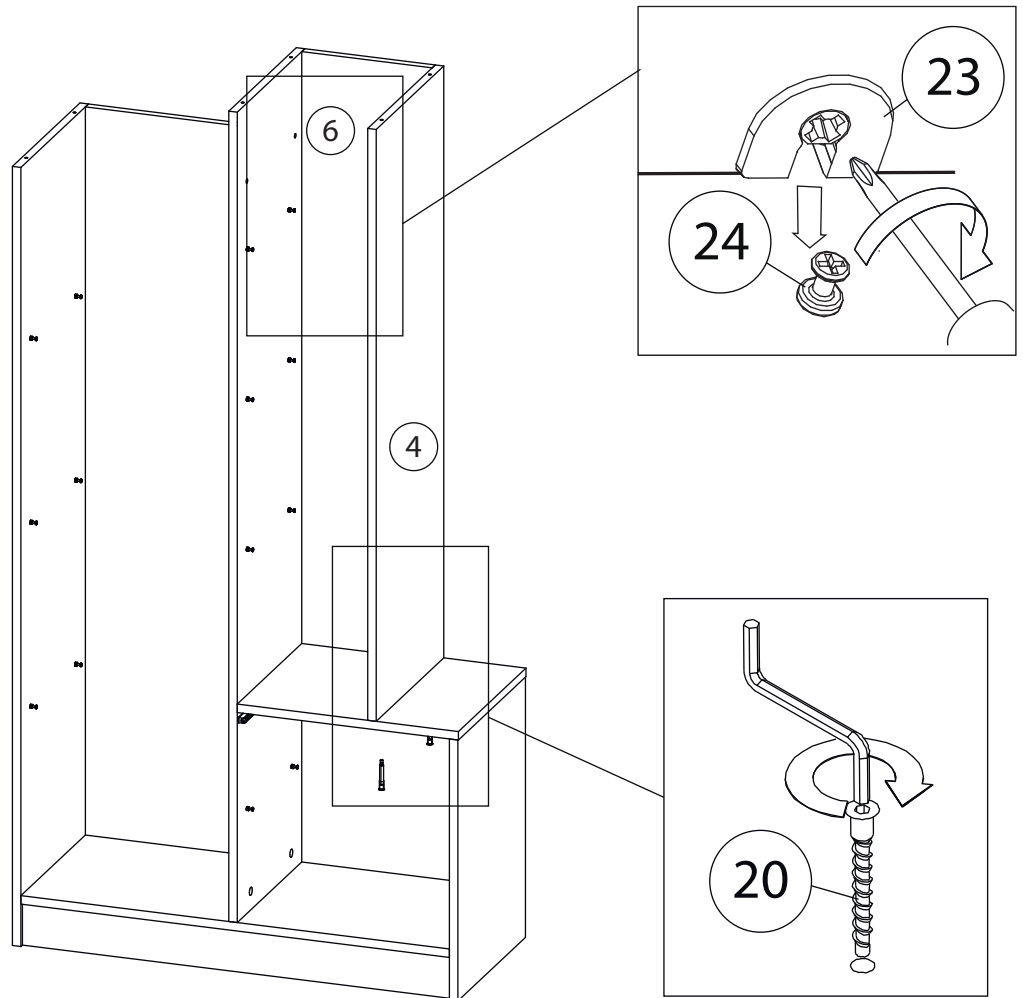
10



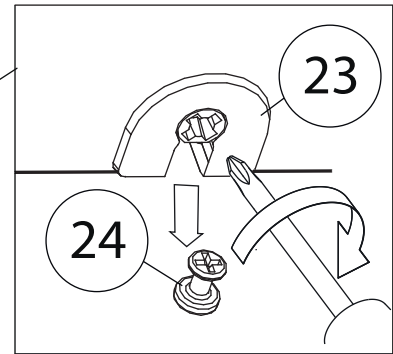
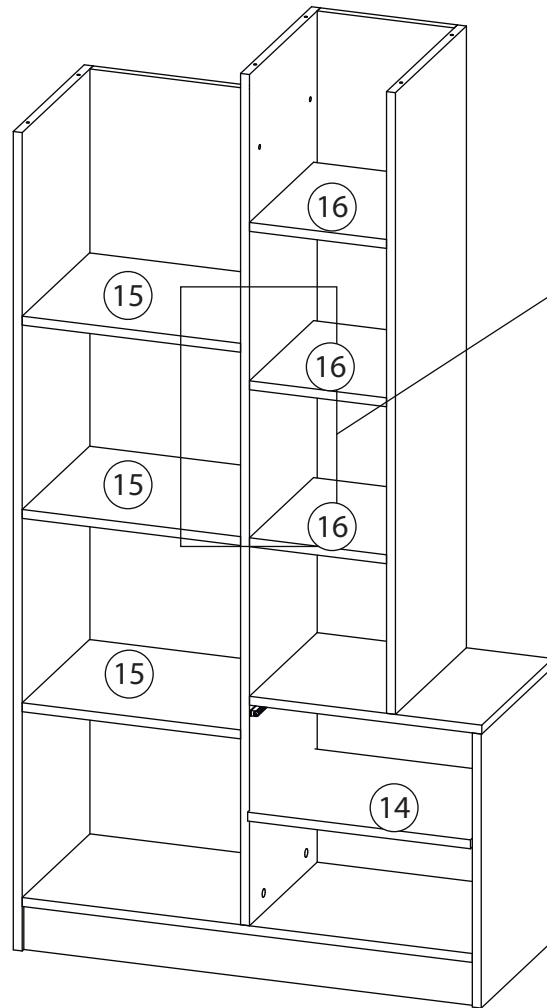
11



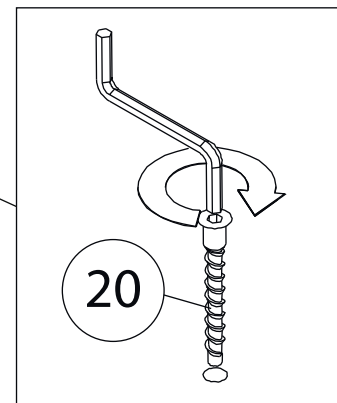
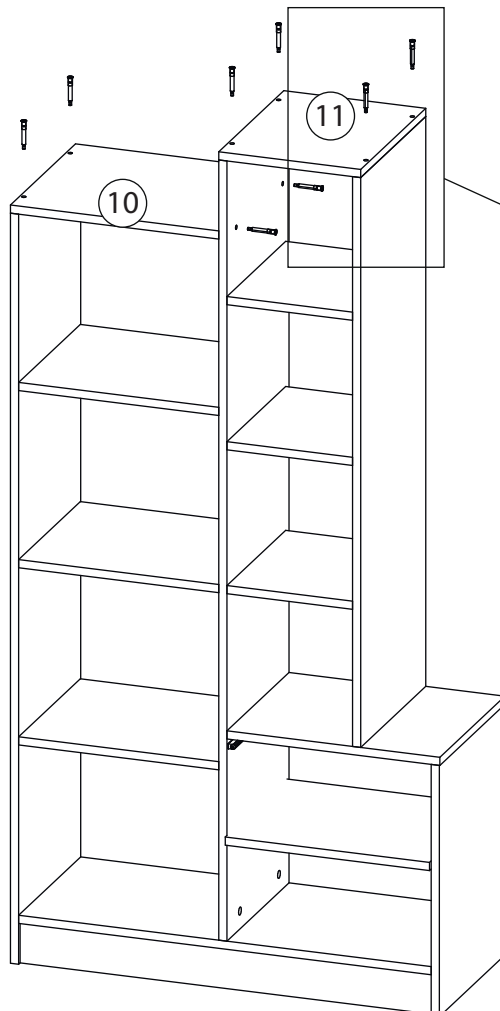
12

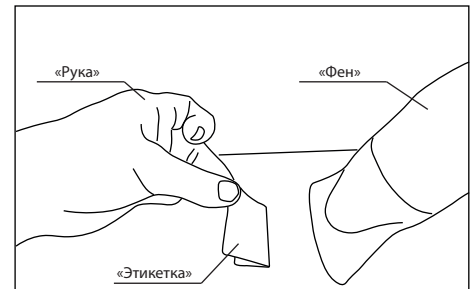
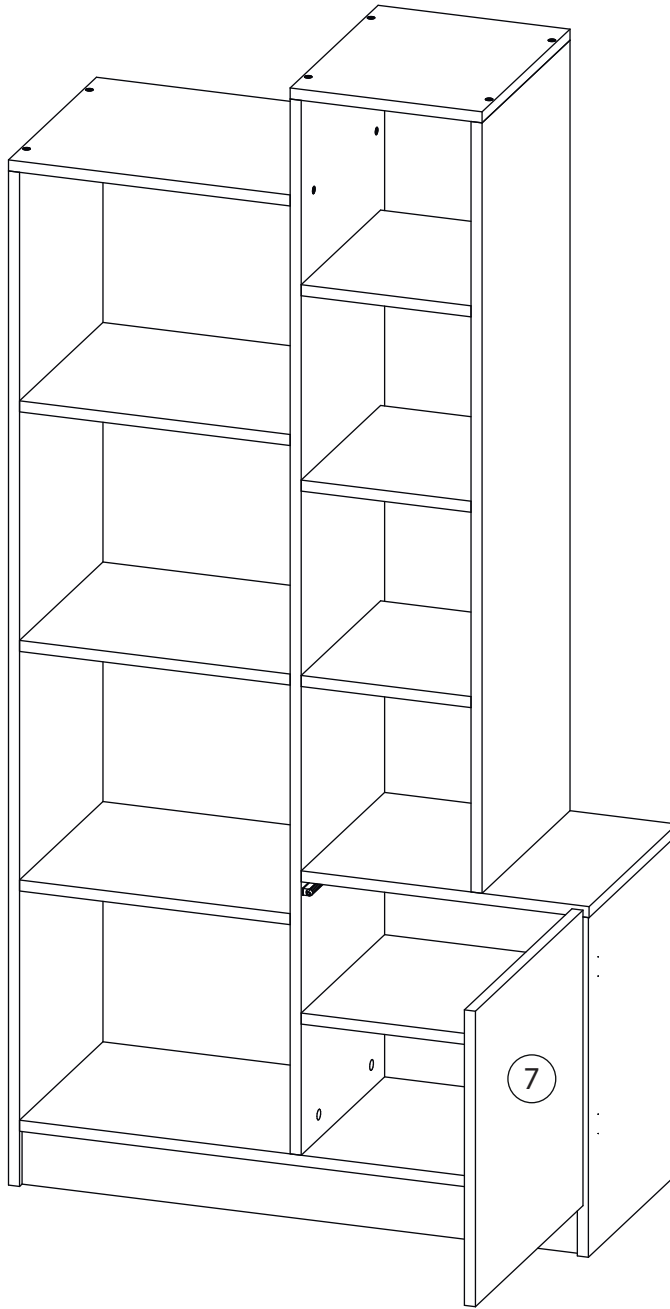


13



14

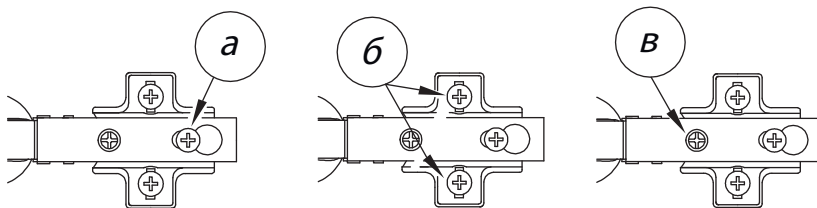




Удалить с детали этикетки со штрихкодом при помощи фена.



Заклеить технические отверстия заглушками.



Регулировка петель

а - регулировка расстояния между дверью и корпусом
 б - регулировка положения двери по-вертикали
 в - регулировка положения ТТдвери по-горизонтали