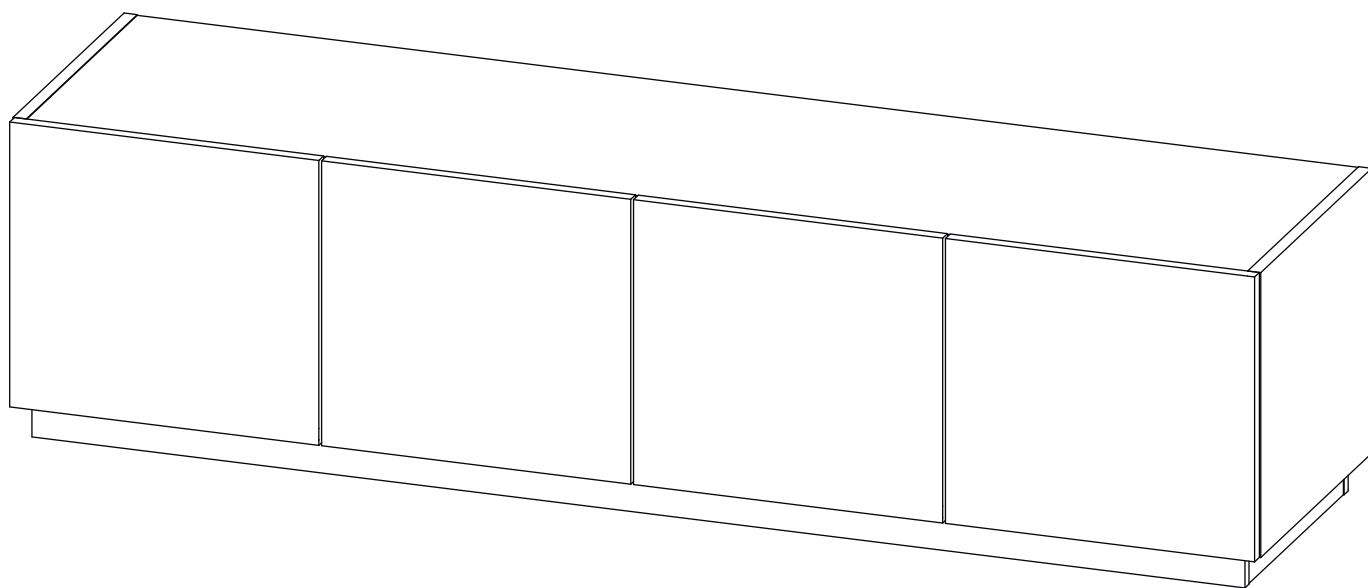


# Инструкция по сборке

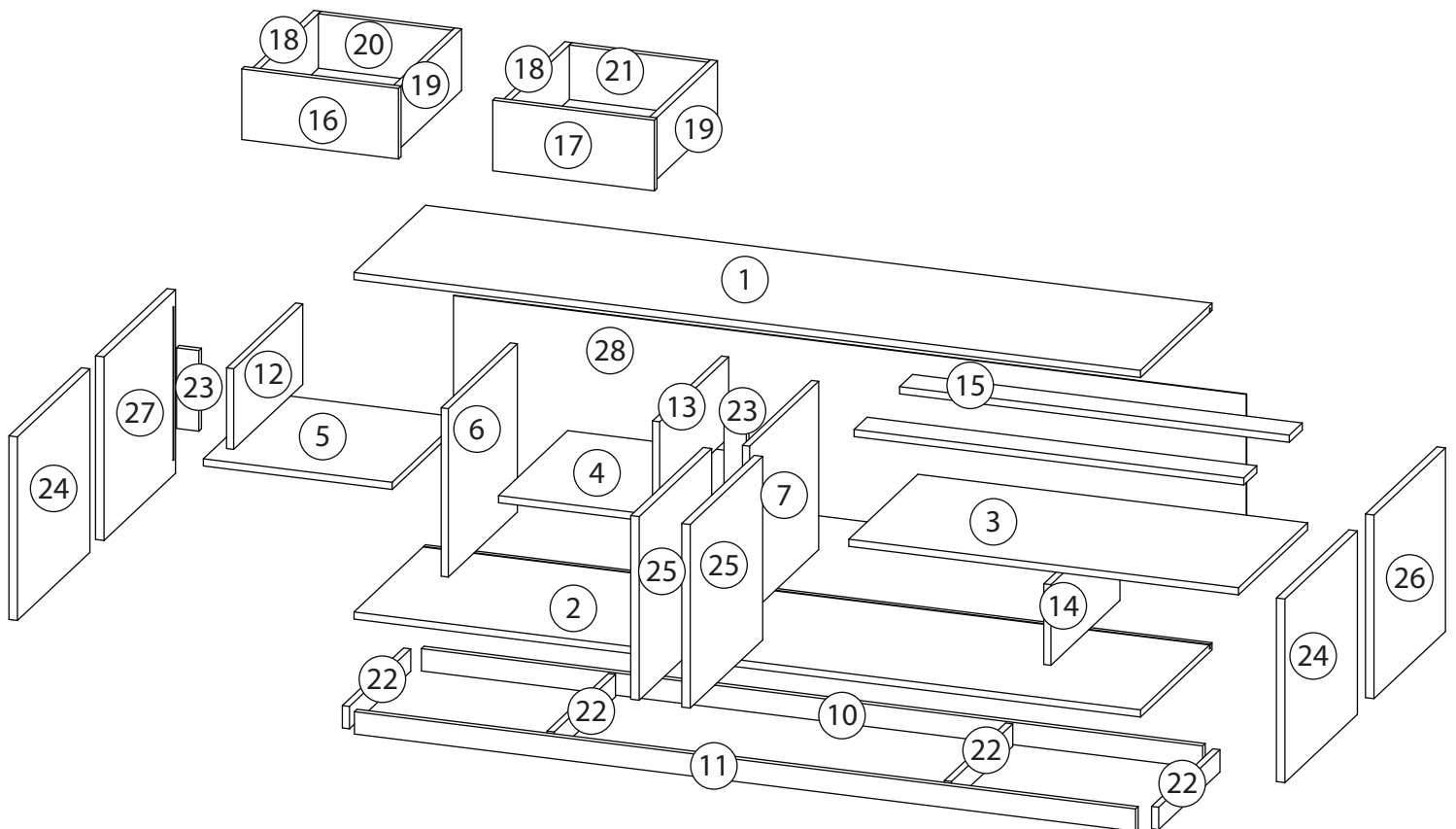
Дори

Тумба под ТВ



# Детали

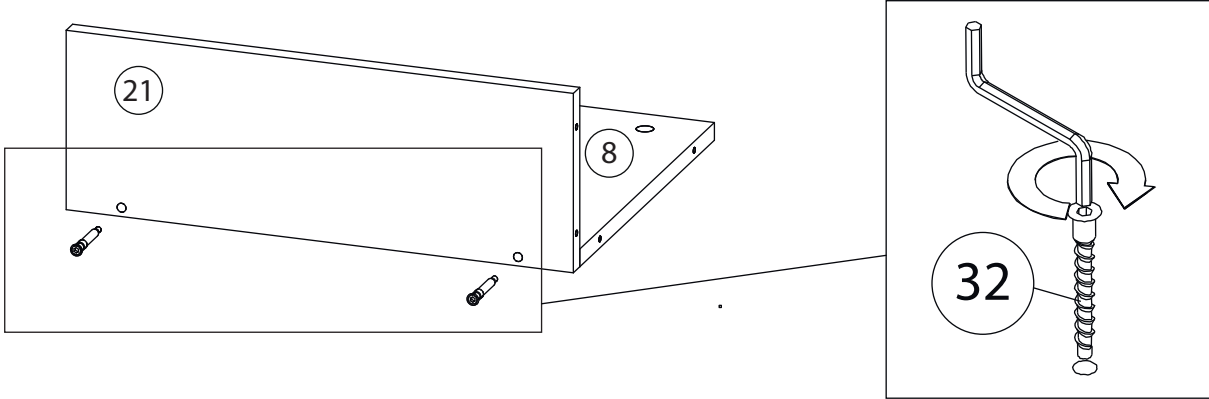
Поз.	Наименование	Кол-во	Длина	Ширина	Поз.	Наименование	Кол-во	Длина	Ширина
1	Крышка	1	440	1762	15	Рейка	2	80	873
2	Дно	1	440	1762	16	Фасад ящика	1	158	362
3	Полка	1	873	425	17	Фасад ящика	1	158	351
4	Полка	1	434	425	18	Бок. ящ. левая	2	138	400
5	Полка	1	423	425	19	Бок. ящ. правая	2	138	400
6	Средник	1	377	425	20	Задн. пан. ящика	1	138	310
7	Средник	1	377	425	21	Задн. пан. ящика	1	138	299
8	Дно ящика	1	310	384	22	Рейка	4	50	377
9	Дно ящика	1	299	384	23	Планка для петли	2	180,5	50
10	Рейка	1	50	1750	24	Фасад	2	411	446
11	Рейка	1	50	1750	25	Фасад	2	411	446
12	Планка для ящиков	1	180,5	425	26	Бок Пр	1	411	440
13	Планка для ящиков	1	180,5	425	27	Бок Л	1	411	440
14	Межсекция	1	180,5	425	28	Задняя стенка	1	391	1776



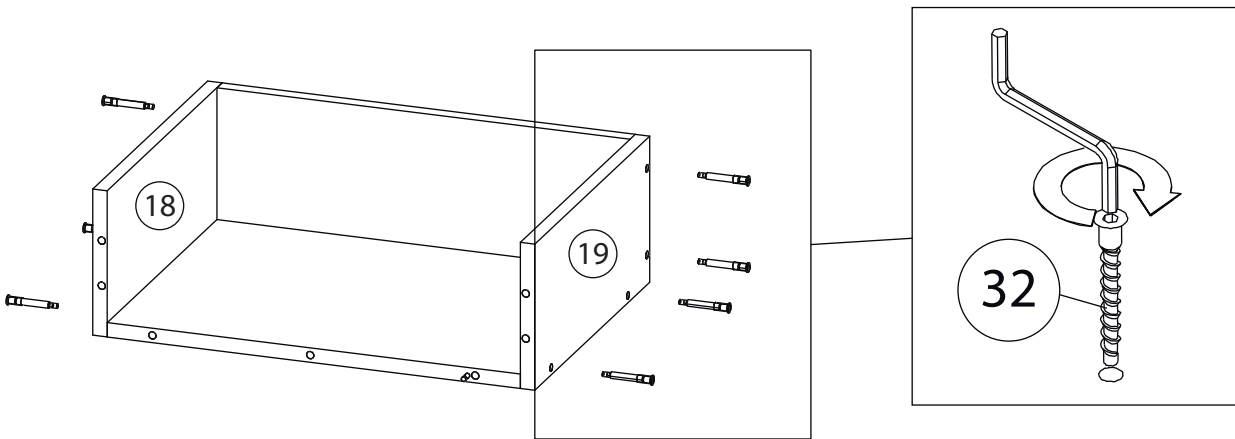
# Фурнитура

				
29	30	31	32	33
<u>Заглушка</u> Ø13	<u>Заглушка</u> Ø17-20	<u>Стяжка VB35</u>	<u>Евровинт 7x50</u>	<u>Эксцентрик</u>
				
34	35	36	37	
<u>Саморез 3,5x16</u>	<u>Шариковые направляющие</u>	<u>Шток эксцентрика</u>	<u>Винт для стяжки</u> VB35	
				
38	39	40	41	42
<u>Шкант бук</u>	<u>Петля</u>	<u>Евровинт 6,3x13</u>	<u>Упор-защелка</u> с толкателем	<u>Полкодержатель</u>

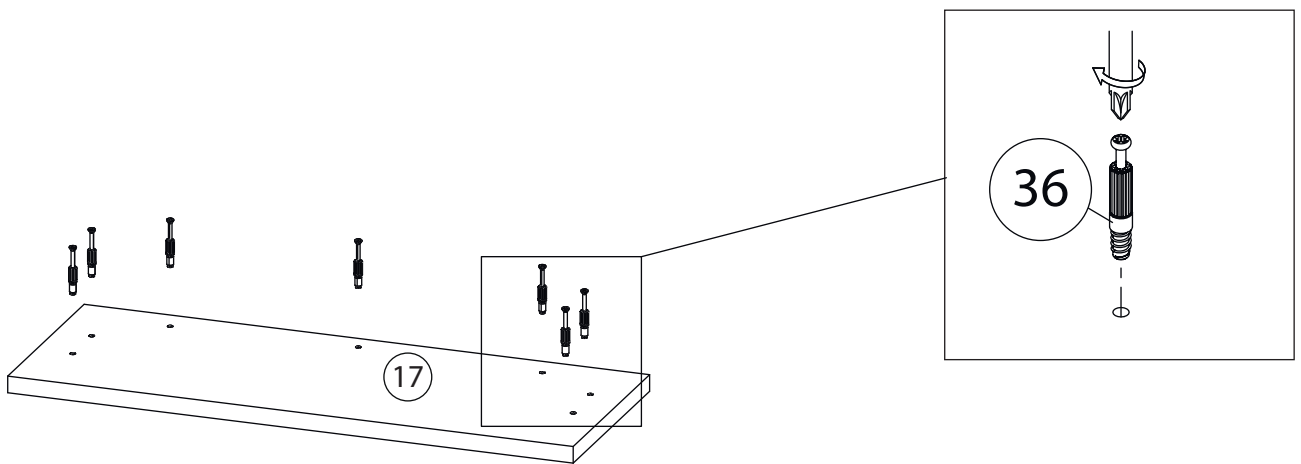
# 1



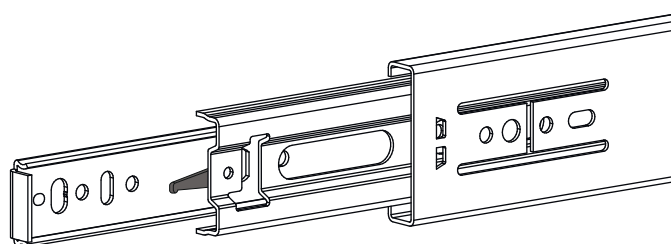
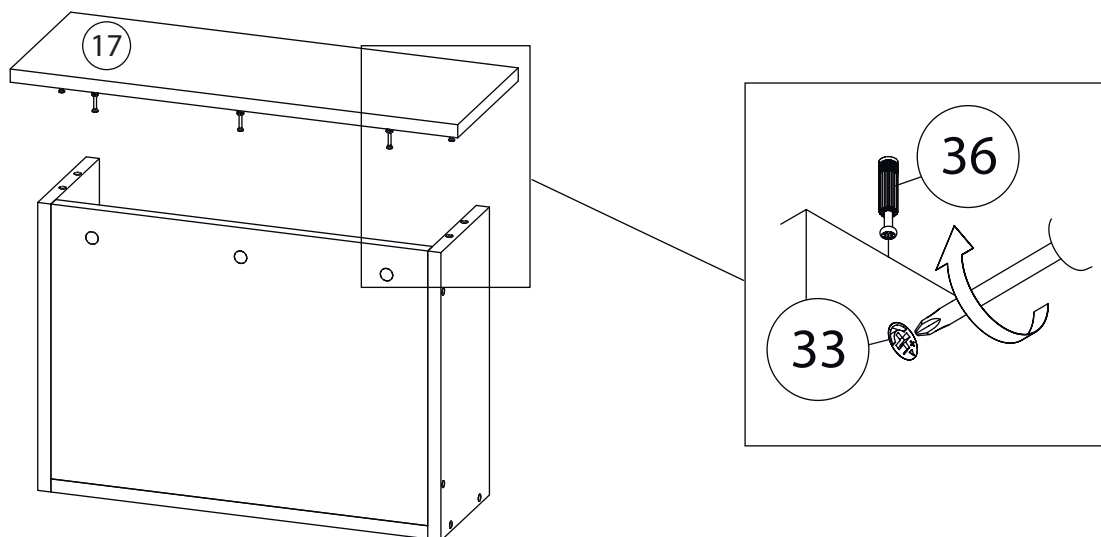
# 2



# 3



# 4



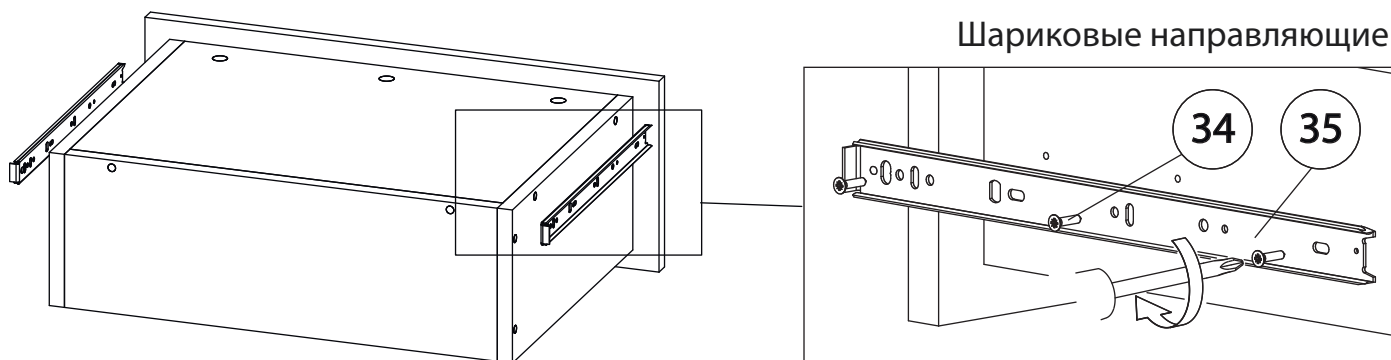
Внимание! Во избежание заклинивания механизма не устанавливайте заглушки винтов и эксцентриков над направляющими!

### Схема установки шариковых направляющих.

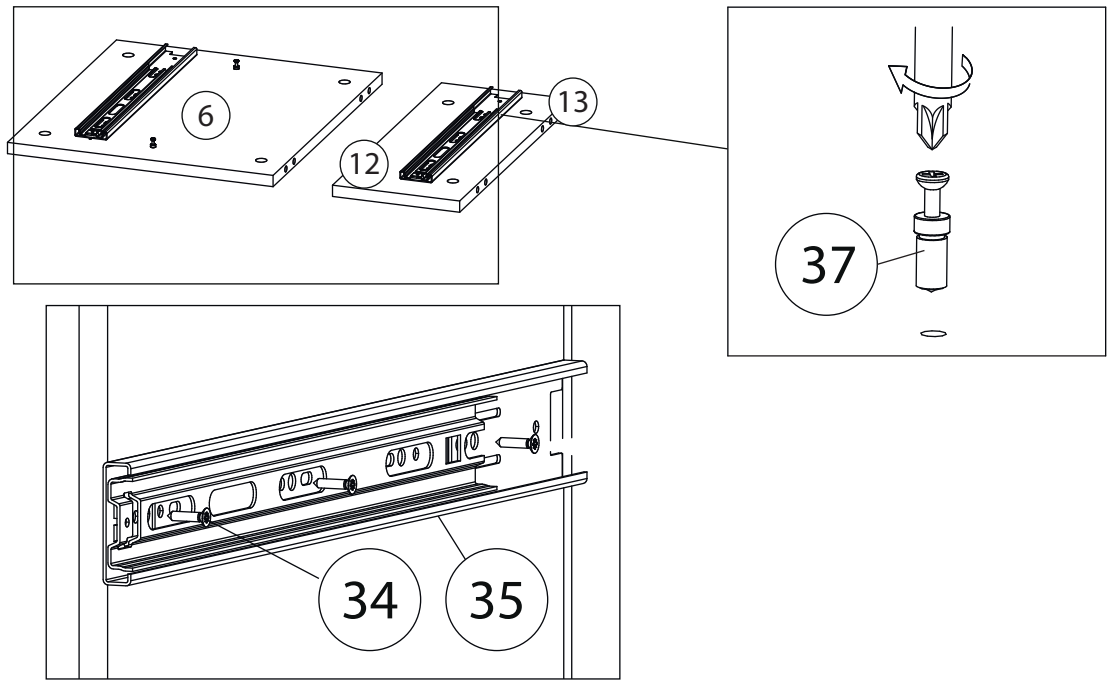
Для установки шариковых направляющих в изделие необходимо разъединить их на две части. Широкая часть устанавливается на боковую стенку каркаса, а узкая на боковую стенку выдвижного ящика. Разъединение производится путем нажатия на пластиковый рычажок при выдвижении узкой части направляющей (смотри рисунок). Если направляющие крепятся на одной боковине с двух сторон, то саморезы необходимо крепить в разные отверстия направляющей. Для регулировки выкатных ящиков по высоте необходимо крепить узкую часть направляющей через ее овальные отверстия.

# 5

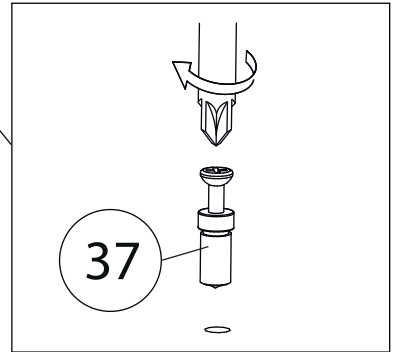
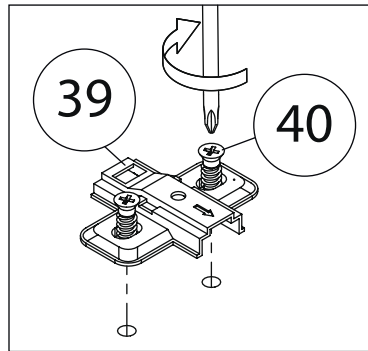
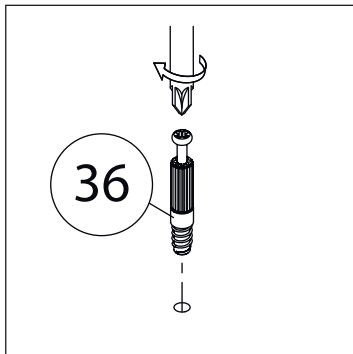
### Шариковые направляющие



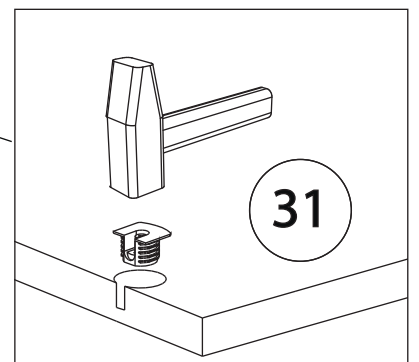
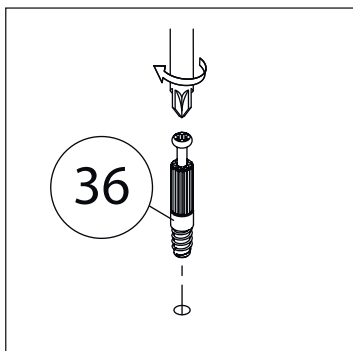
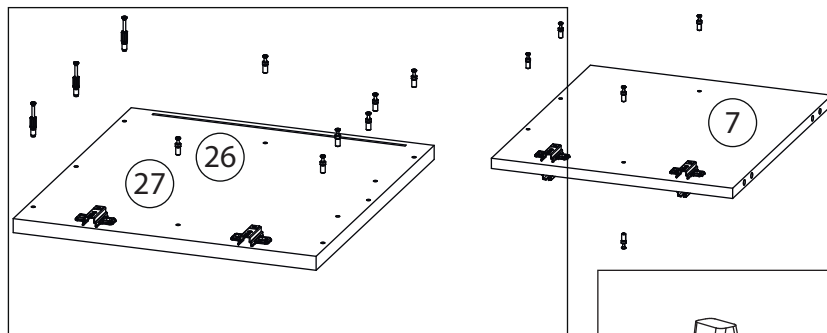
# 6



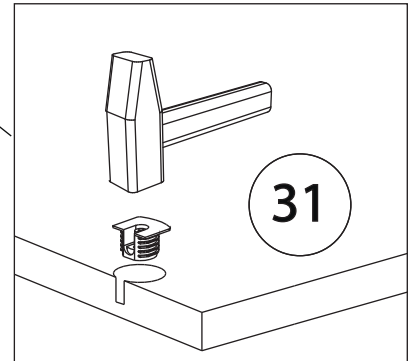
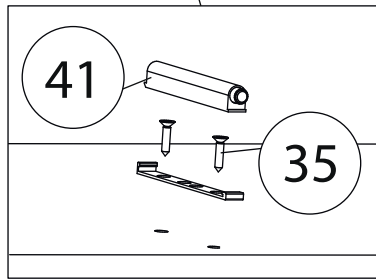
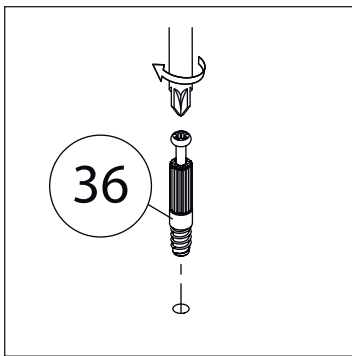
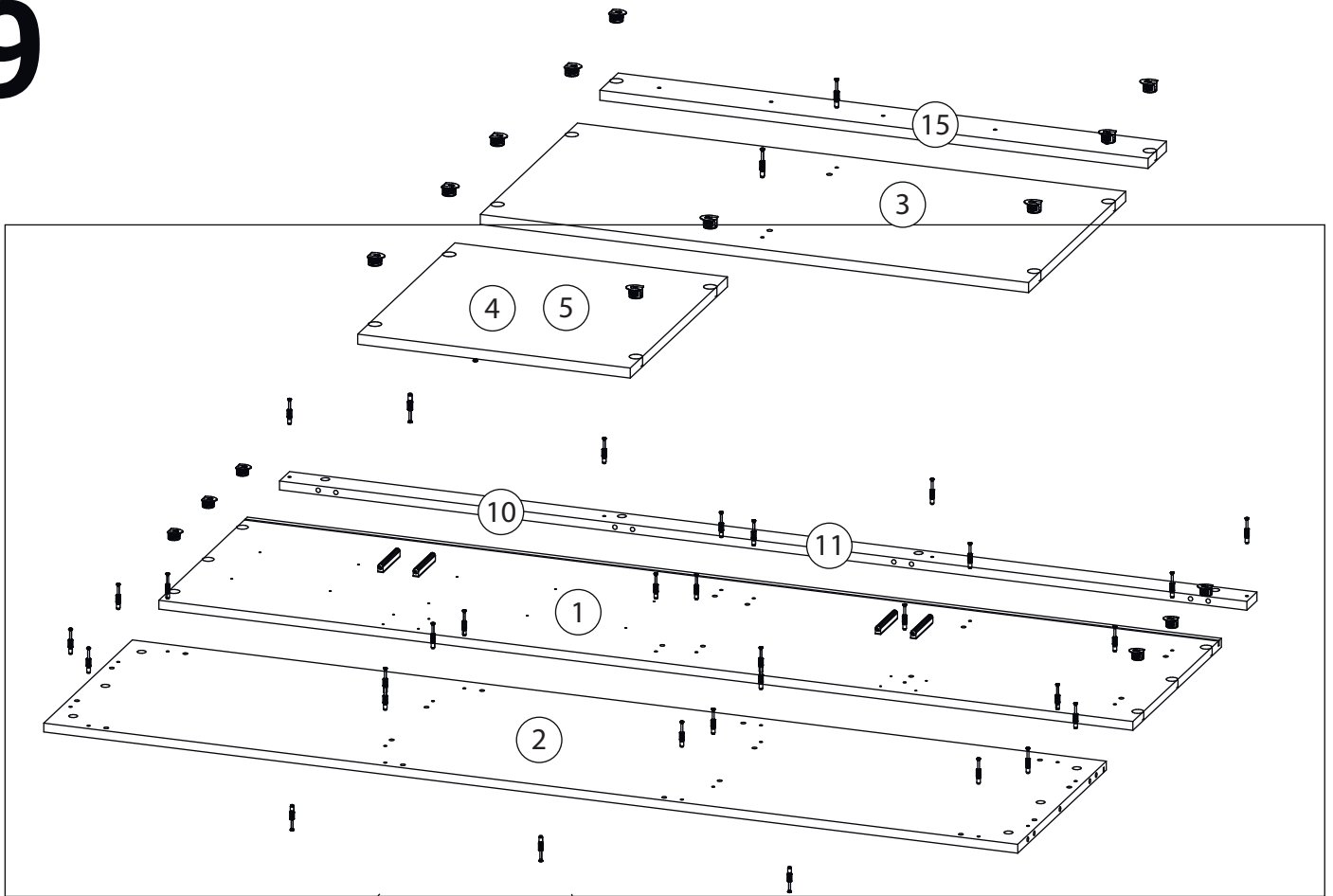
# 7



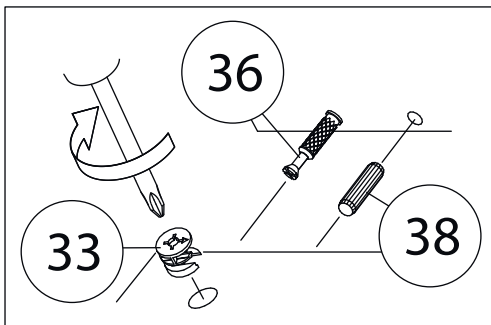
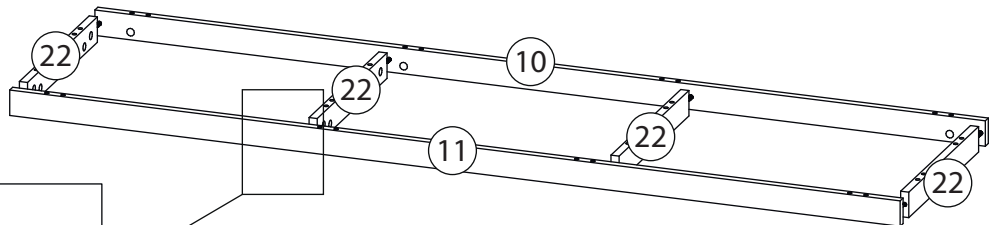
# 8



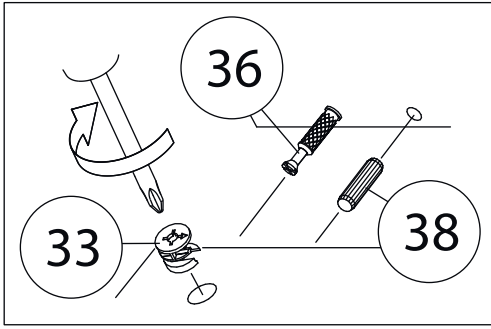
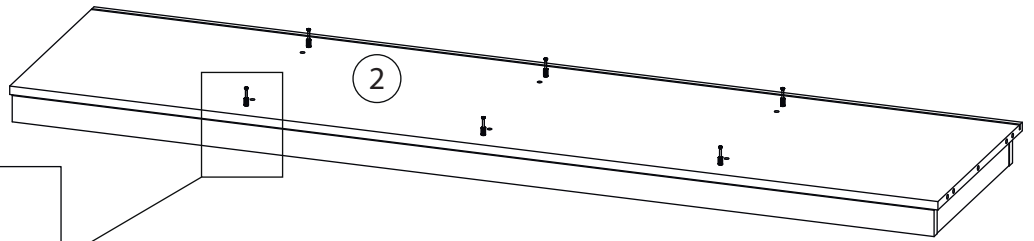
# 9



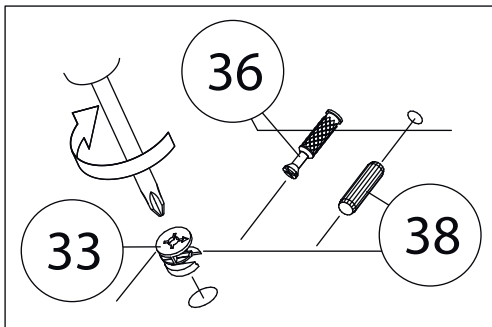
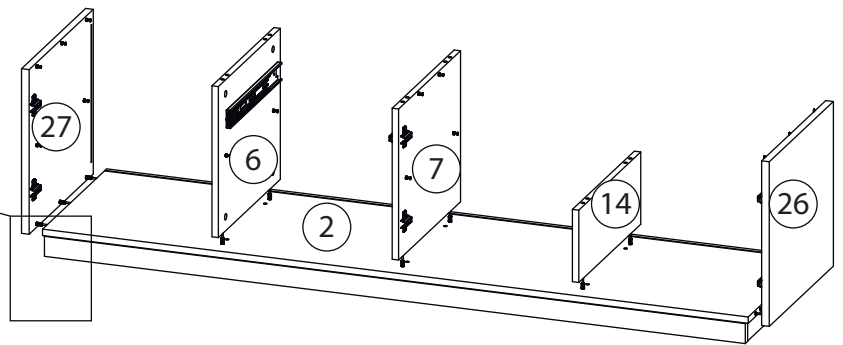
# 10



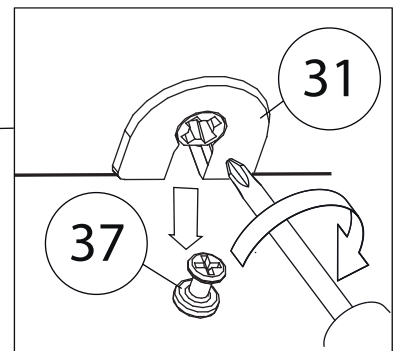
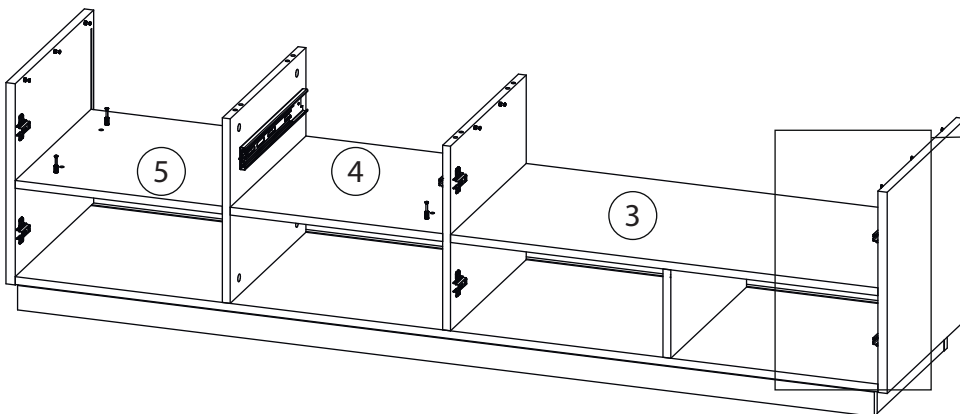
# 11



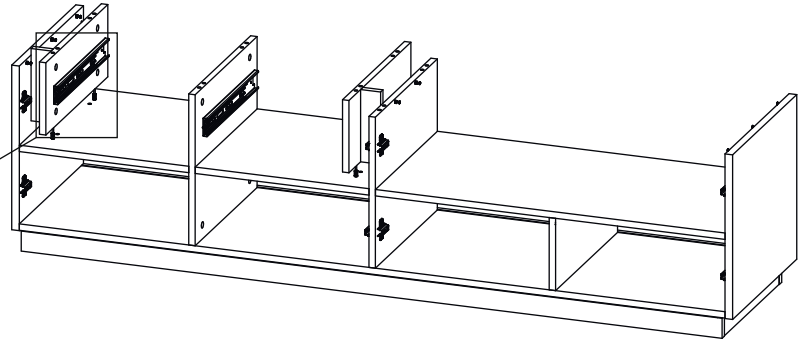
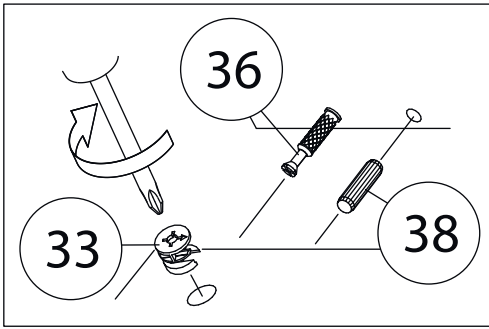
# 12



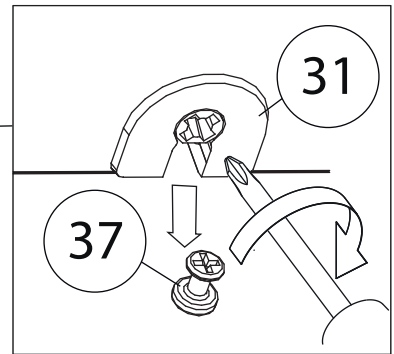
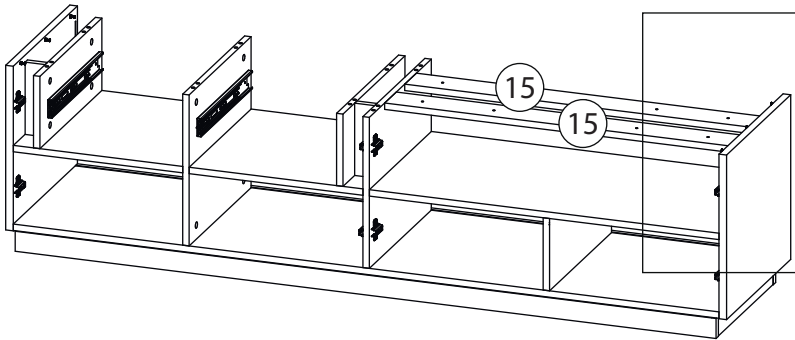
# 13



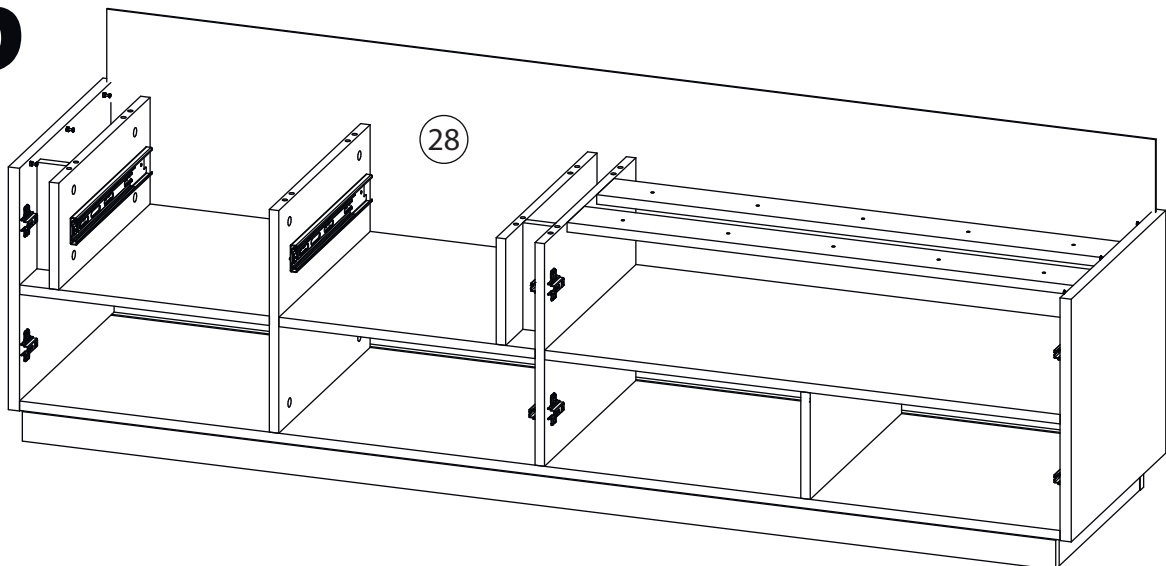
# 14



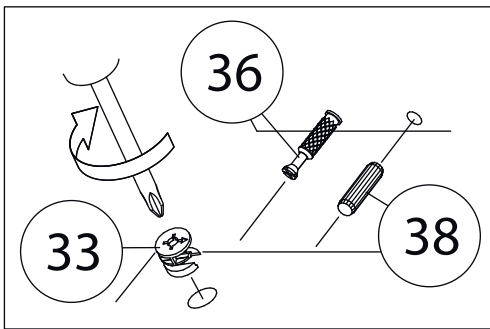
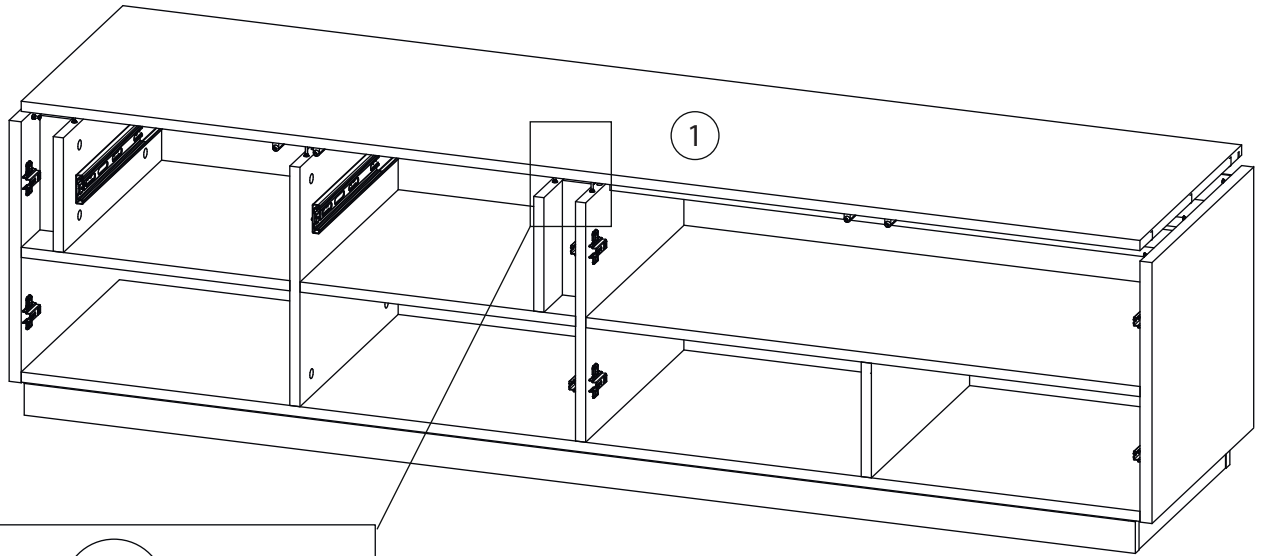
# 15



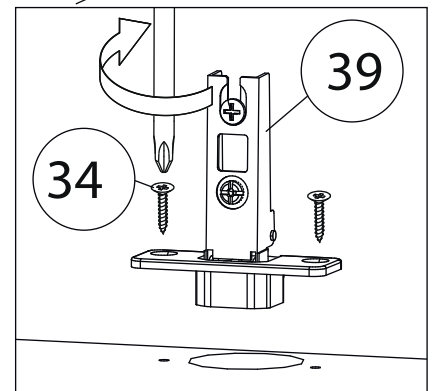
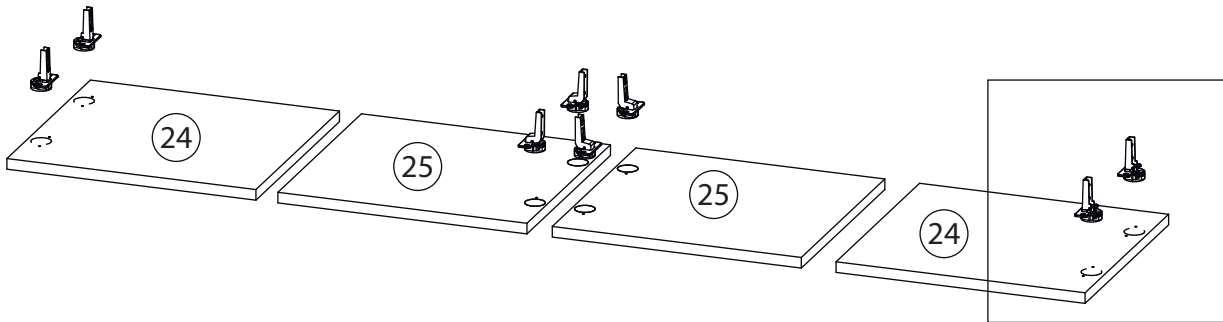
# 16



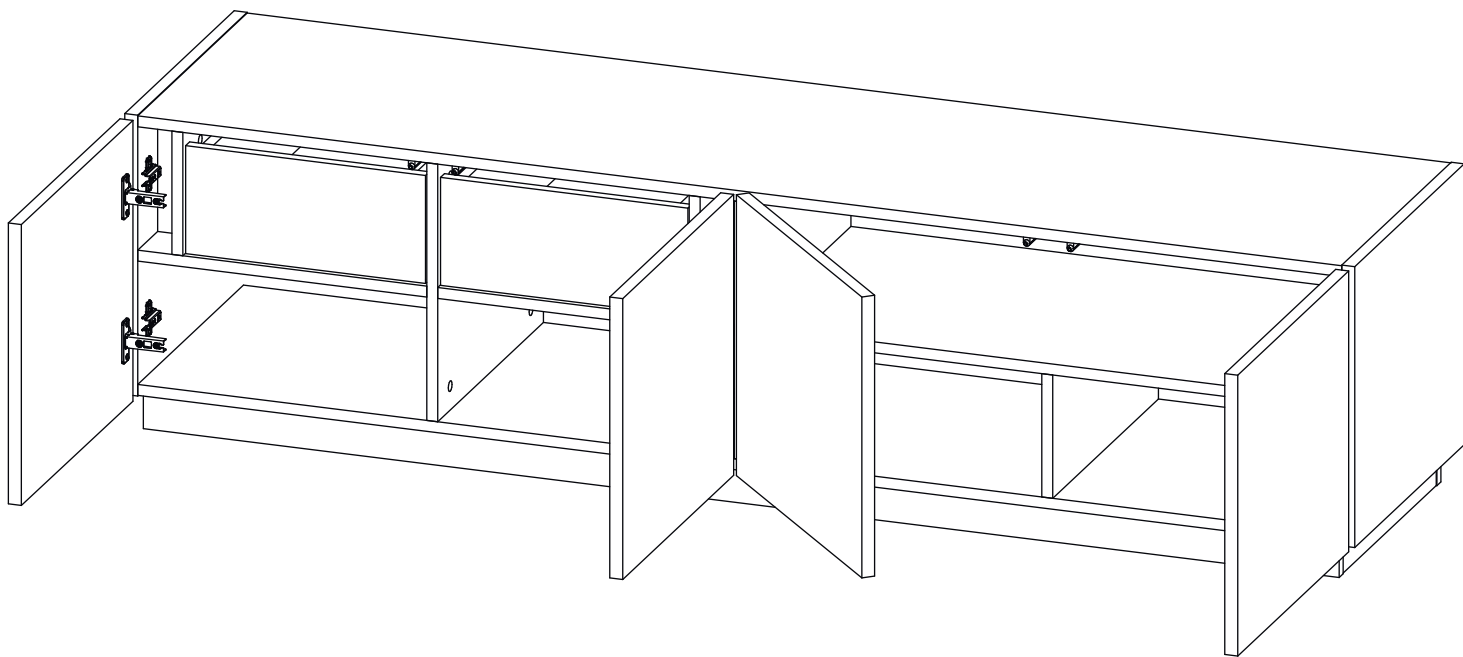
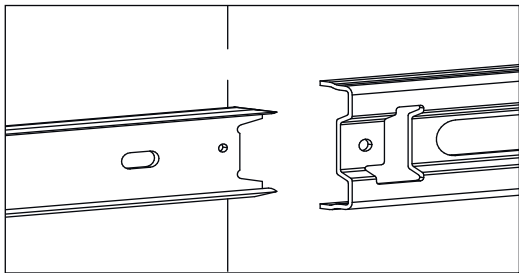
# 17



# 18



# 19



Заклеить технические отверстия заглушками.